

casali
IL CRISTALLO CHE VUOI VIVERE



FURNITURE

casali
IL CRISTALLO CHE VUOI VIVERE

FURNITURE

casali

La passione di Casali per il vetro ha radici nel più rigoroso made in Italy. Da sempre l'Azienda realizza prodotti esclusivi per Clienti italiani e stranieri che ricercano i pregi di una manifattura eseguita al 100% in Italia. Tutta la lavorazione è frutto dell'alta qualità nazionale e da oggi Casali introduce un nuovo logo a certificazione di questa prestigiosa garanzia.

Страстная увлеченность, с которой компания Casali работает со стеклом, отражается в самом строгом понимании значения фразы made in Italy. С первых дней своего основания компания создает эксклюзивный продукт для итальянских и зарубежных клиентов, хорошо понимающих преимущество в 100% итальянском производстве. Все виды работ соответствуют высочайшему уровню национального изготовления и на сегодня логотип Casali - это престижная гарантия качества.



INDICE / ОГЛАВЛЕНИЕ

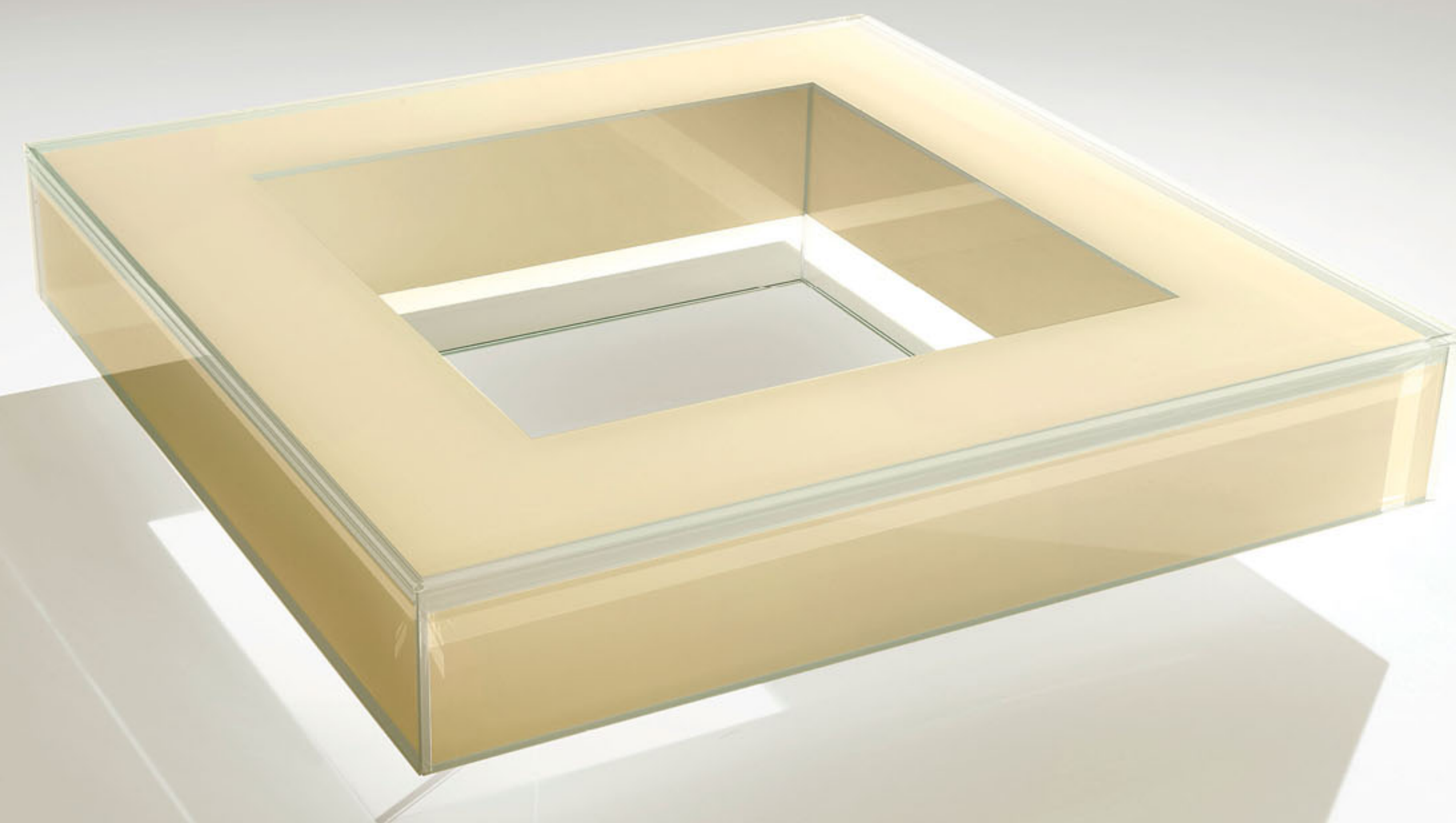
KITE SMALL	04
KITE LARGE	06
CUBICOLOR	08
TWIST BI-COLOR	12
TWIST SETT'ANTA BLACK	14
TWIST SETT'ANTA WHITE	16
TWIST MONO	18
ICARO QUADRO	20
ICARO RETTANGOLO	22
DIONISO	24
NASTRO	28
STREAM	30
GIOTTO	32
GIOTTO SETT'ANTA	33
GIOTTO BI-COLOR	34
GIOTTO BUBBLE	36
TRIO	37
DROP	38

COLORI / ЦВЕТА 40

KITE SMALL

Champagne

design Daniele Merini



Tavolo basso, realizzato in cristallo extrachiaro 10 mm, incollato e retrolaccato coprente disponibile in vari colori. Una cornice tridimensionale che sembra volteggiare sollevata da terra.

5

Colori disponibili

White, Black, New Colors

Peso

52 kg

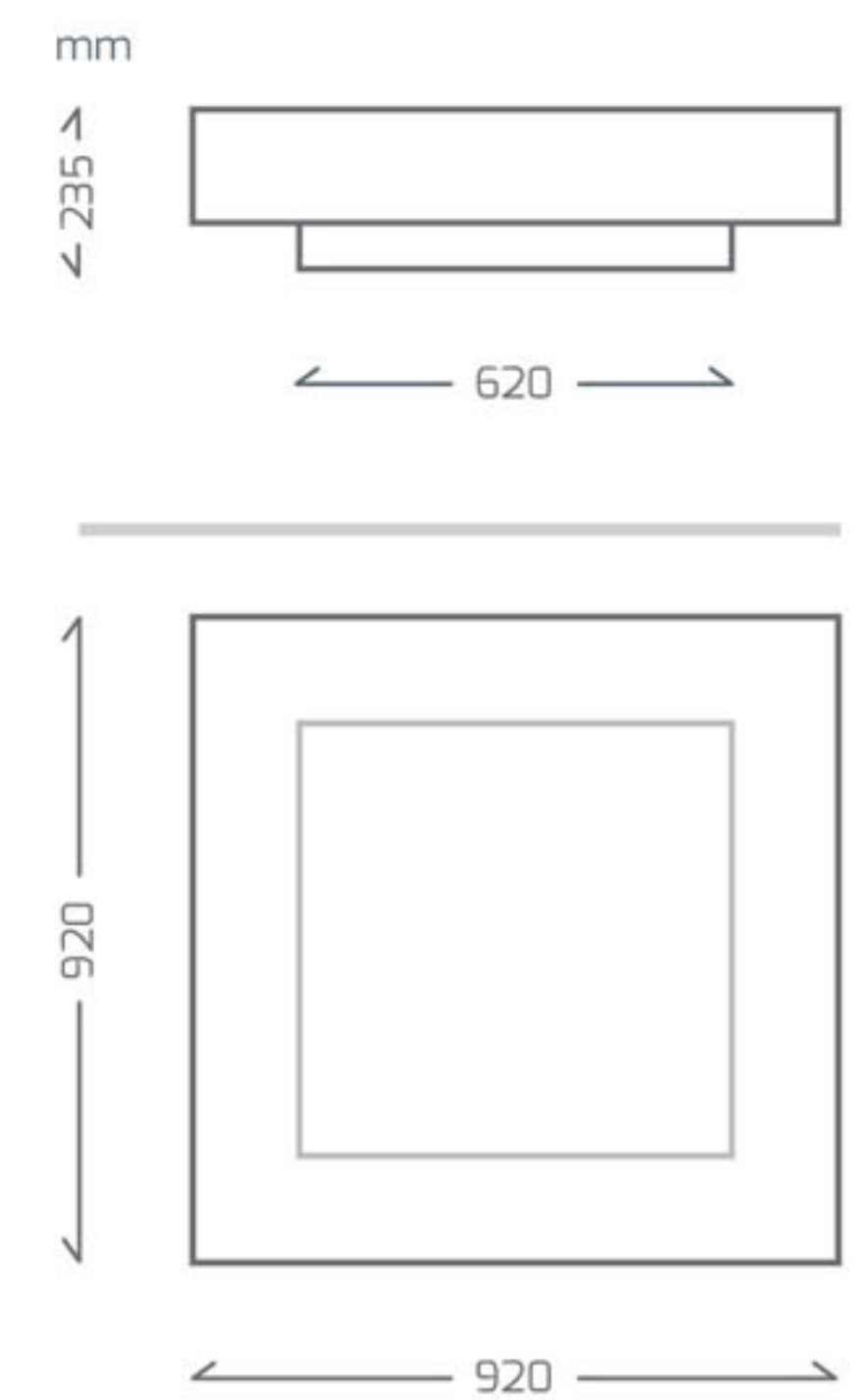
Низкий стол выполнен из приклеенного экстра светлого стекла «диамант», толщиной 10 мм. С обратной стороны стекла нанесен непрозрачный лак, цвета которого могут быть различными. Трехмерная стереоскопическая рамка визуально воспринимается висящей в воздухе.

Возможные цвета

White, Black, New Colors

Вес

52 kg



KITE LARGE

White

design Daniele Merini

Tavolo basso. Un volume colorato sospeso da terra realizzato in cristallo extrachiaro 10 mm incollato e retrolaccato coprente.

Colori disponibili

White, Black, New Colors

Peso

100 kg

Низкий стол. Цветной объем, поддерживаемый снизу, выполнен из приклеенного эктра светлого стекла толщиной 10 мм. С обратной стороны стекла нанесен непрозрачный лак.

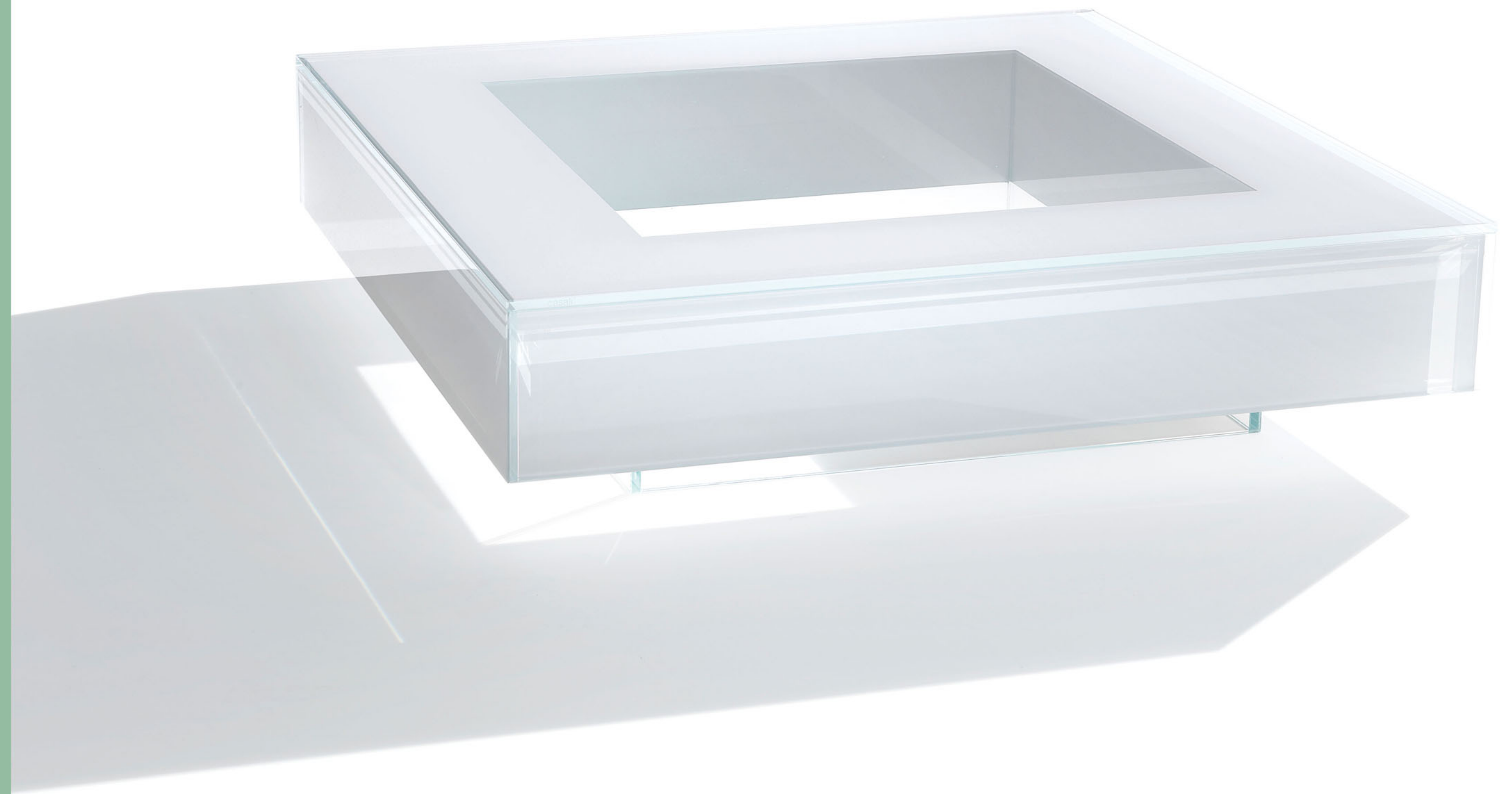
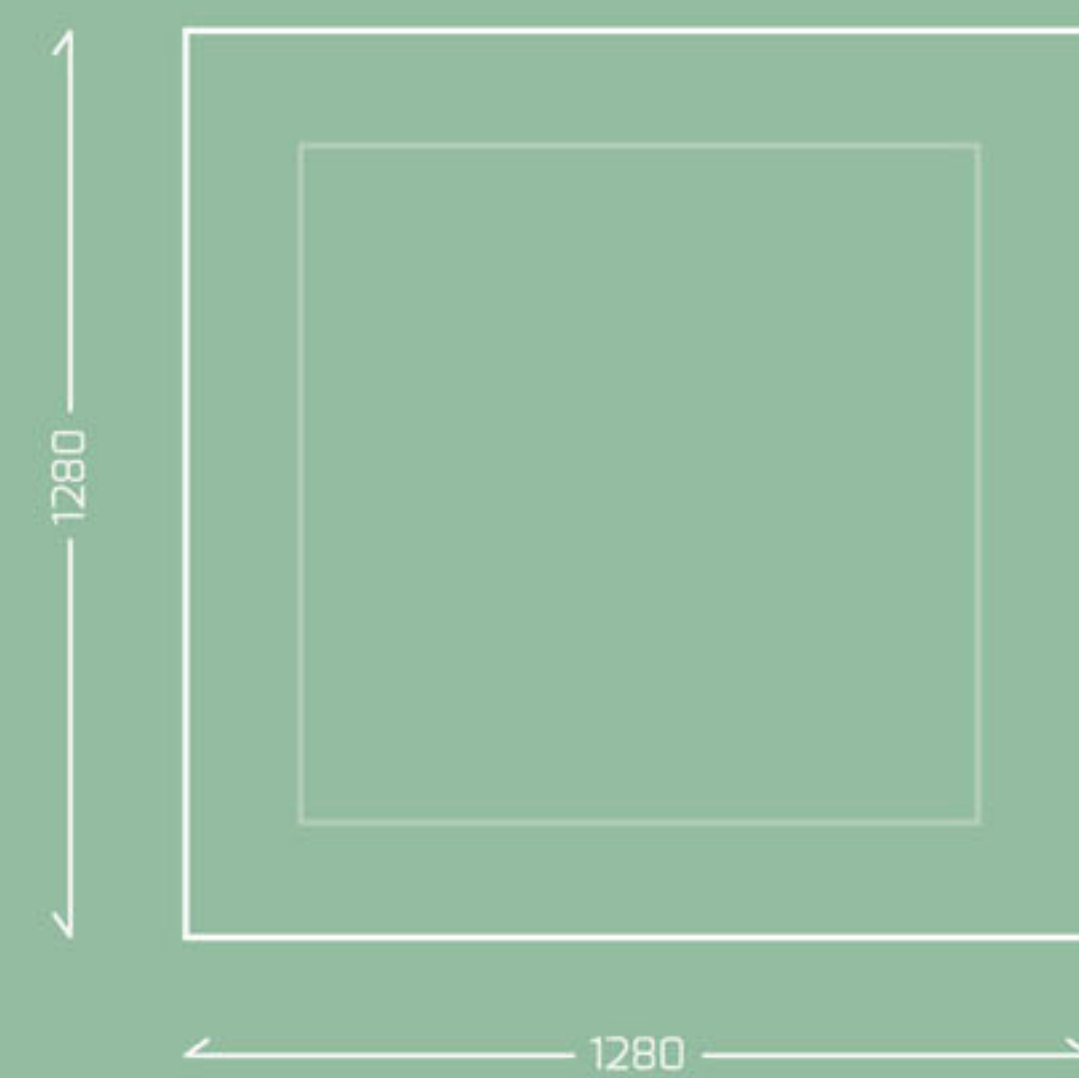
Возможные цвета

White, Black, New Colors

Вес

100 kg

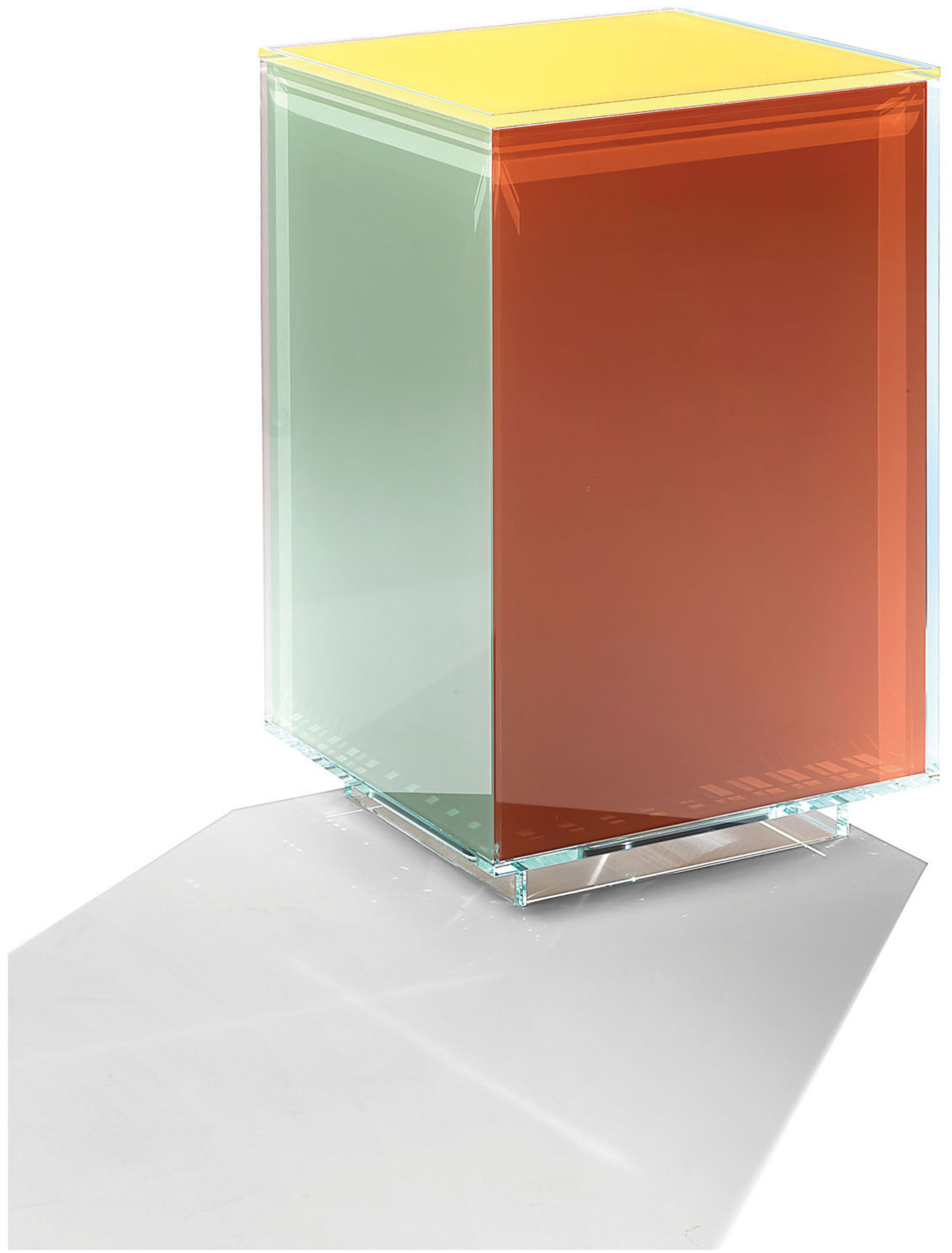
mm



CUBICOLOR LARGE / SMALL

Versione 1 - Version 1

design Daniele Merini



CUBICOLOR LARGE / SMALL

Versione 1 - Version 1

design Daniele Merini



Complementi d'arredo a forma di parallelepipedo multicolore, realizzati in cristallo extrachiaro 10 mm incollati e retrolaccati. Un prisma puro in cristallo extrachiaro trasparente solleva il volume da terra. Laccature coprenti.

Colori disponibili

Disponibile in tre diverse versioni

Peso

23.5 kg

31.2 kg

Предметы интерьера в форме многоцветного параллелепипеда, реализованы из экстра светлого стекла толщиной 10 мм, лакированного с обратной стороны. Чистая призма из экстра светлого стекла поддерживает объем снизу. Лакировки непрозрачные.

Возможные цвета

Могут быть трех различных вариантов

Вес

23.5 kg

31.2 kg

Versione 1 - Version 1

Zolfo



Argilla Avio Cipria Salvia

Versione 2 - Version 2

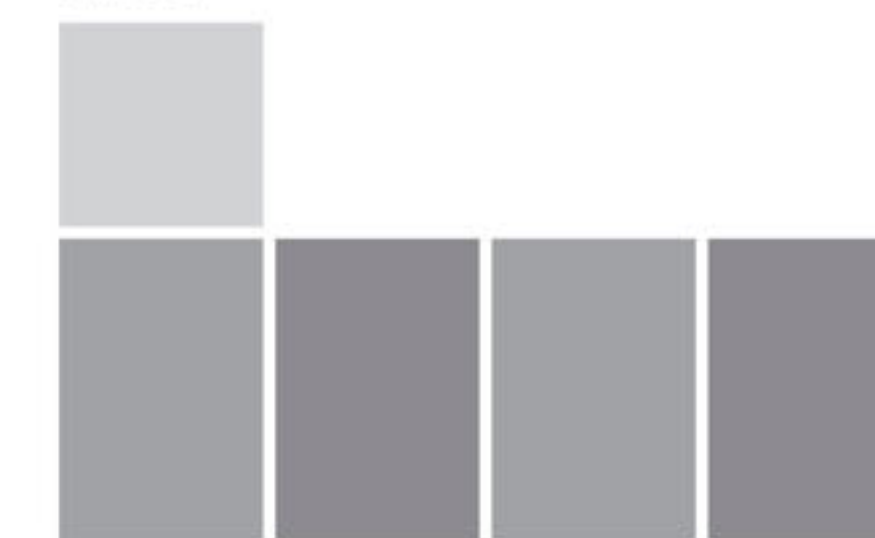
Ghiaccio



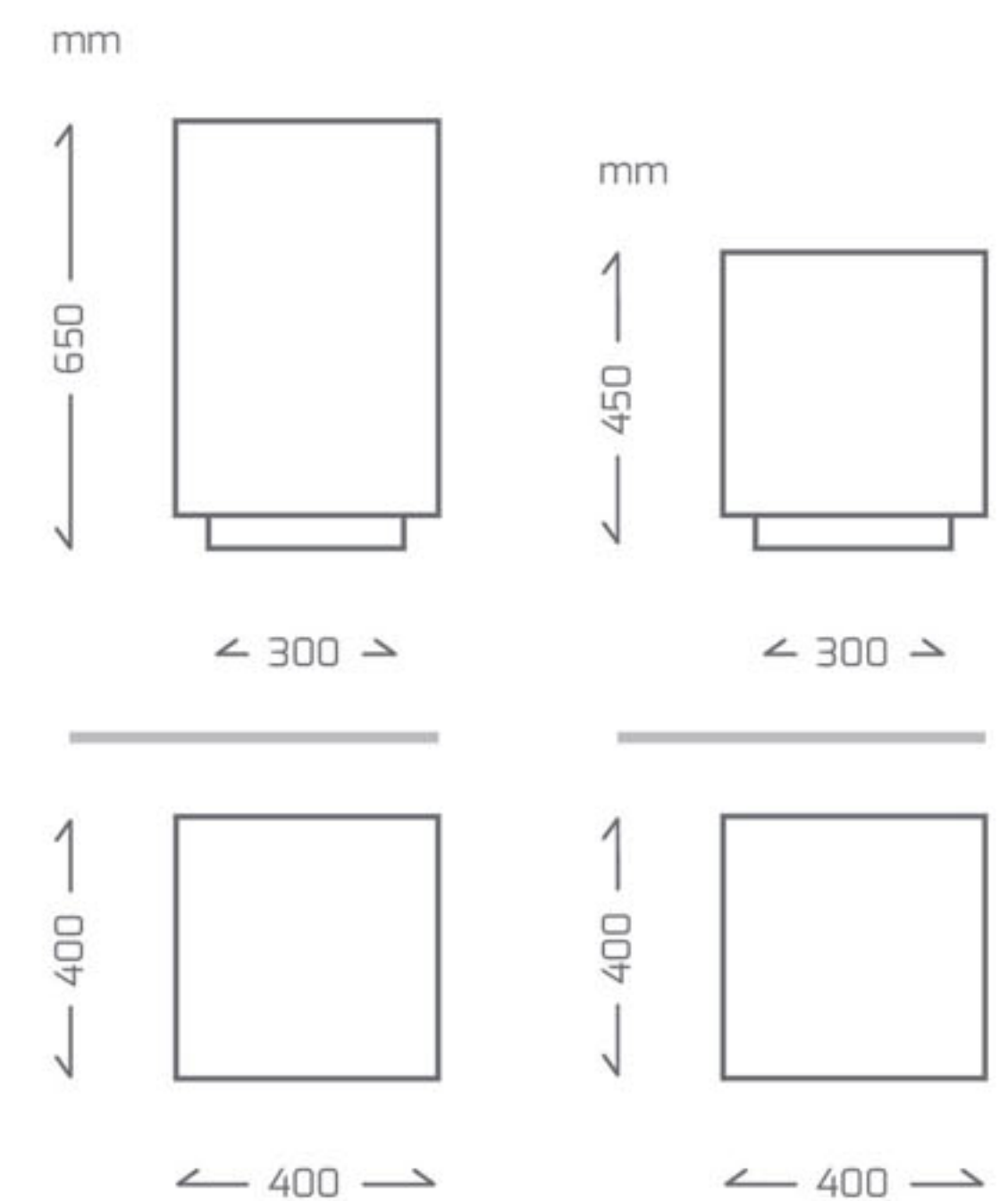
Avio Cipria Avio Cipria

Versione 3 - Version 3

Nebbia



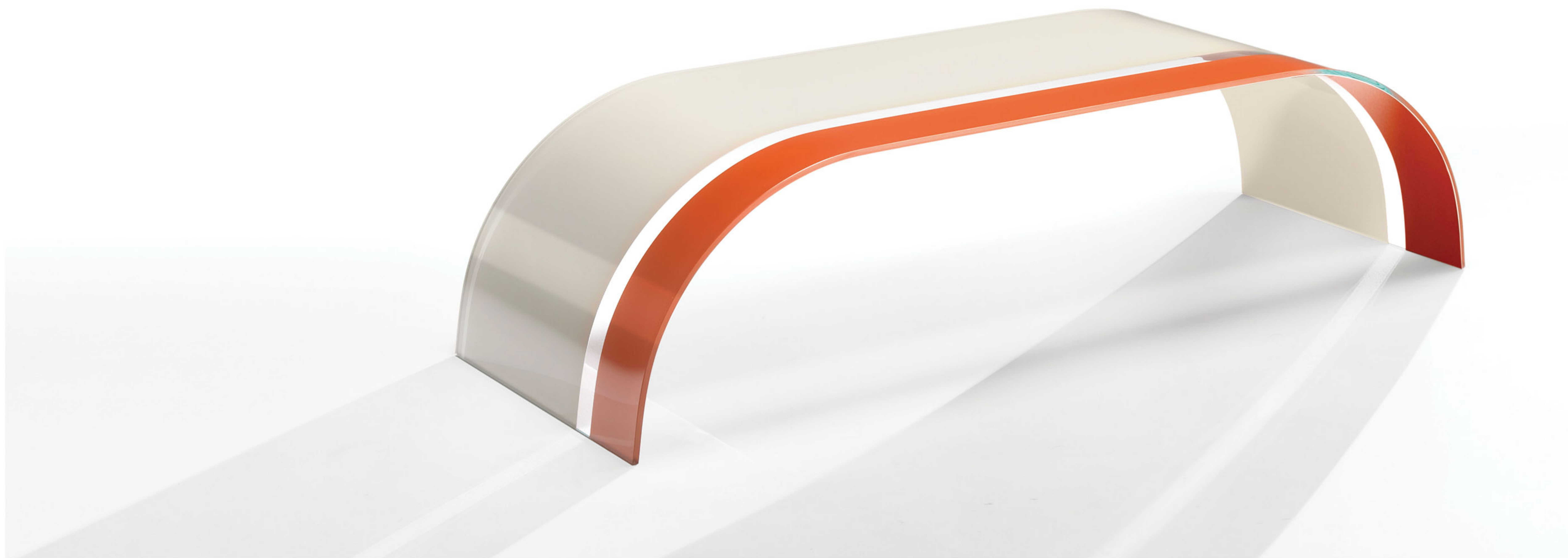
Polvere Cenere Polvere Cenere



TWIST BI-COLOR

Argilla - Chiaro di Luna

design Daniele Merini



Tavolo basso retrolaccato coprente realizzato in cristallo extrachiaro 12 mm. L'alta tecnologia industriale si fonde con l'armoniosa unione degli abbinamenti Bi-color.

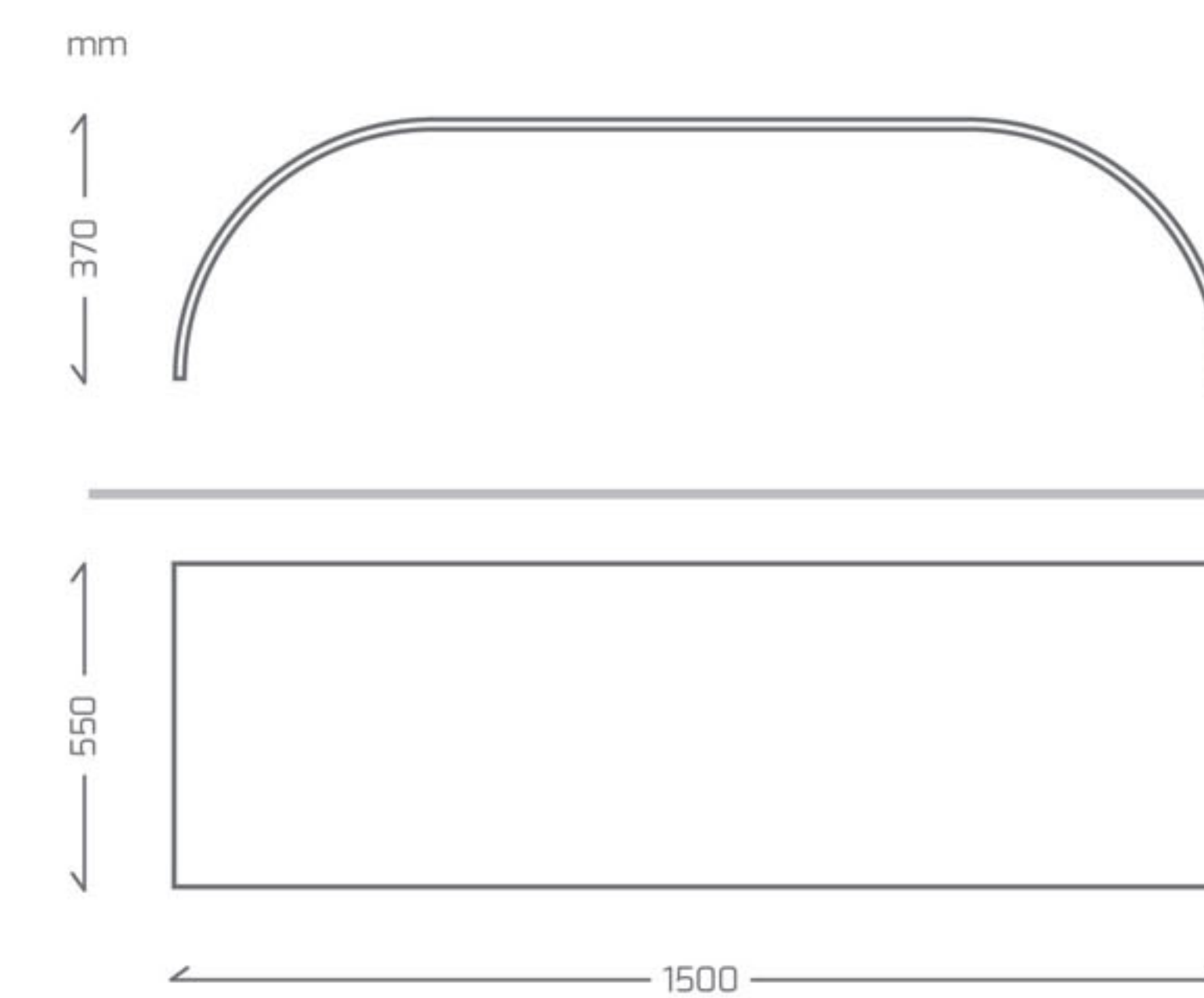
Colori disponibili
Abbinamenti Bi-color

Peso
32 kg

Низкий стол из экстра светлого стекла толщиной 12мм, обратная сторона которого покрыта непрозрачным лаком. Высокие производственные технологии сливаются с гармонией двухцветных комбинаций Bi-color.

Возможные цвета
Комбинации Bi-color

Вес
32 kg



TWIST SETT'ANTA BLACK

Black - White

design Daniele Merini

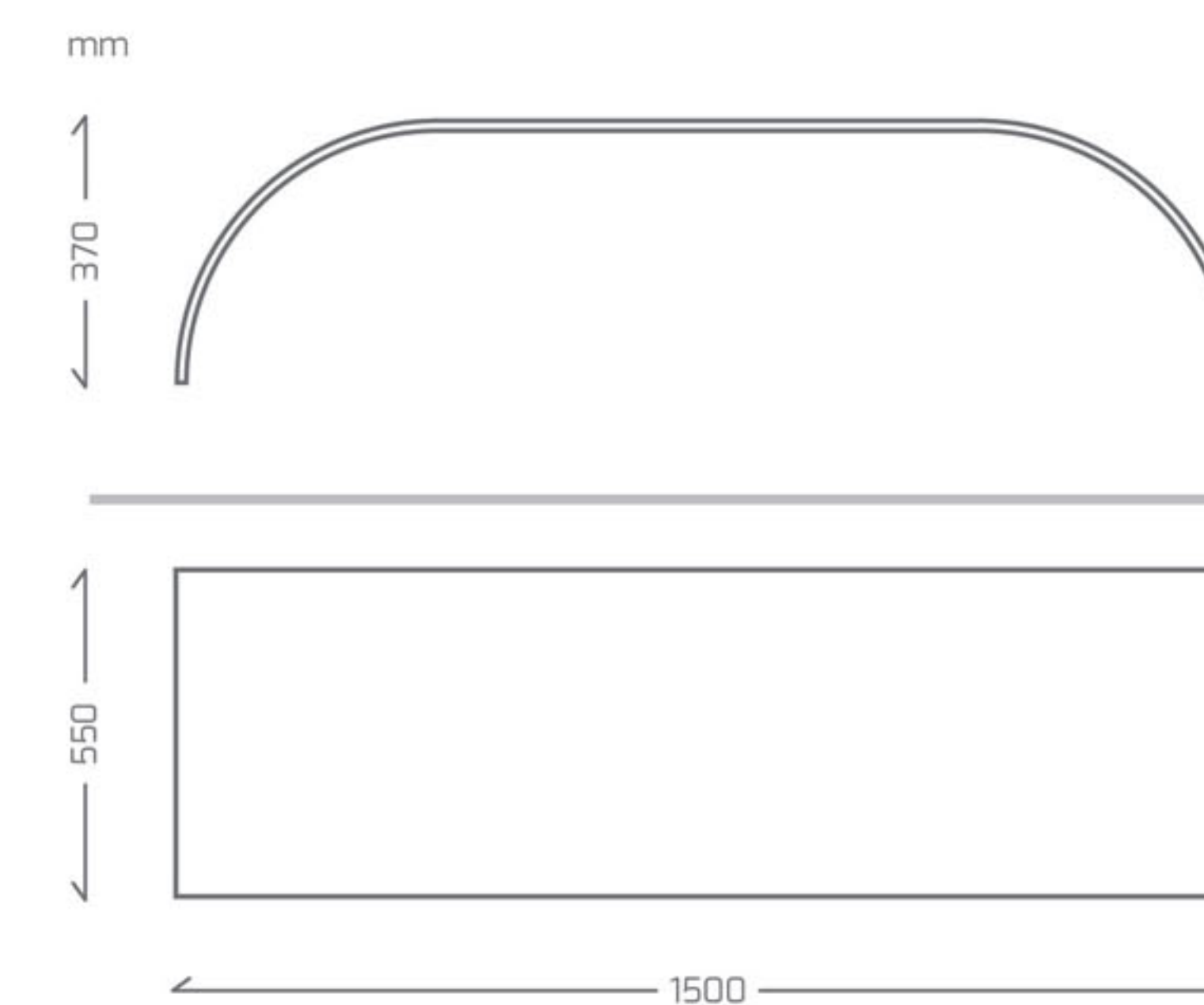


Tavolo basso retrolaccato coprente Black - White con trasparenze realizzato in cristallo extrachiaro 12 mm. La semplicità formale di un unico vetro curvato accoglie le decorazioni artistiche. L'alta tecnologia industriale si fonde con la cura artigianale del dettaglio.

Peso
32 kg

Низкий стол из стекла, окрашенного с обратной стороны в лак Black - White выполнен из экстра светлого стекла толщиной 12 мм. Простота цельного изогнутого стекла подчеркивается художественным декором. Высокие производственные технологии сливаются с характерным для ремесленного изготовления особым отношением к деталям.

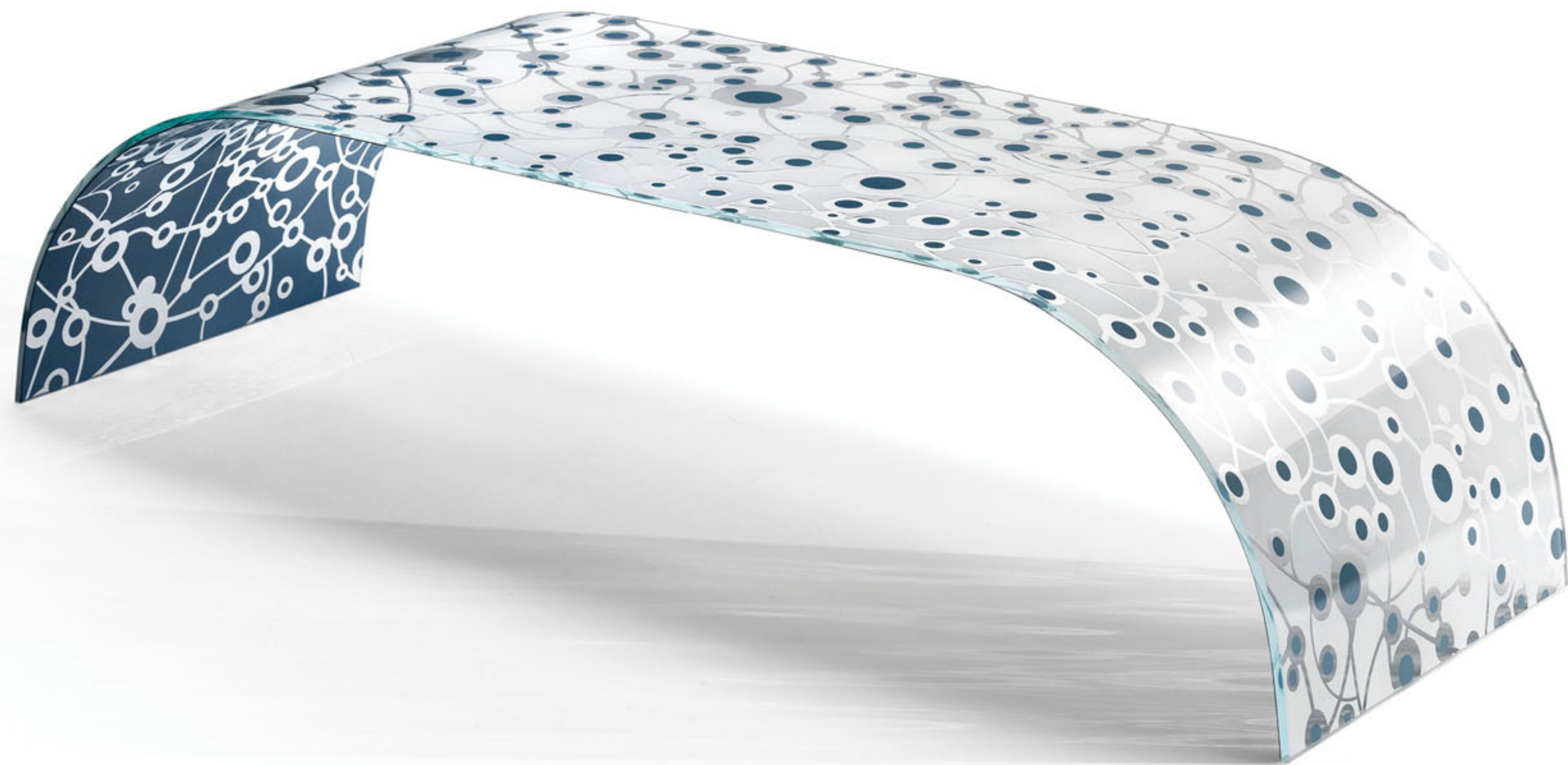
Вес
32 kg



TWIST SETT'ANTA WHITE

White - Avio

design Daniele Merini



Tavolo basso retrolaccato con trasparenze realizzato in cristallo extrachiario 12 mm. Un unico vetro curvato con decorazioni artistiche in cui la cura artigianale si sposa con l'alta tecnologia industriale. Laccature coprenti.

Colori disponibili

White-Avio, White-Black

Peso

32 kg

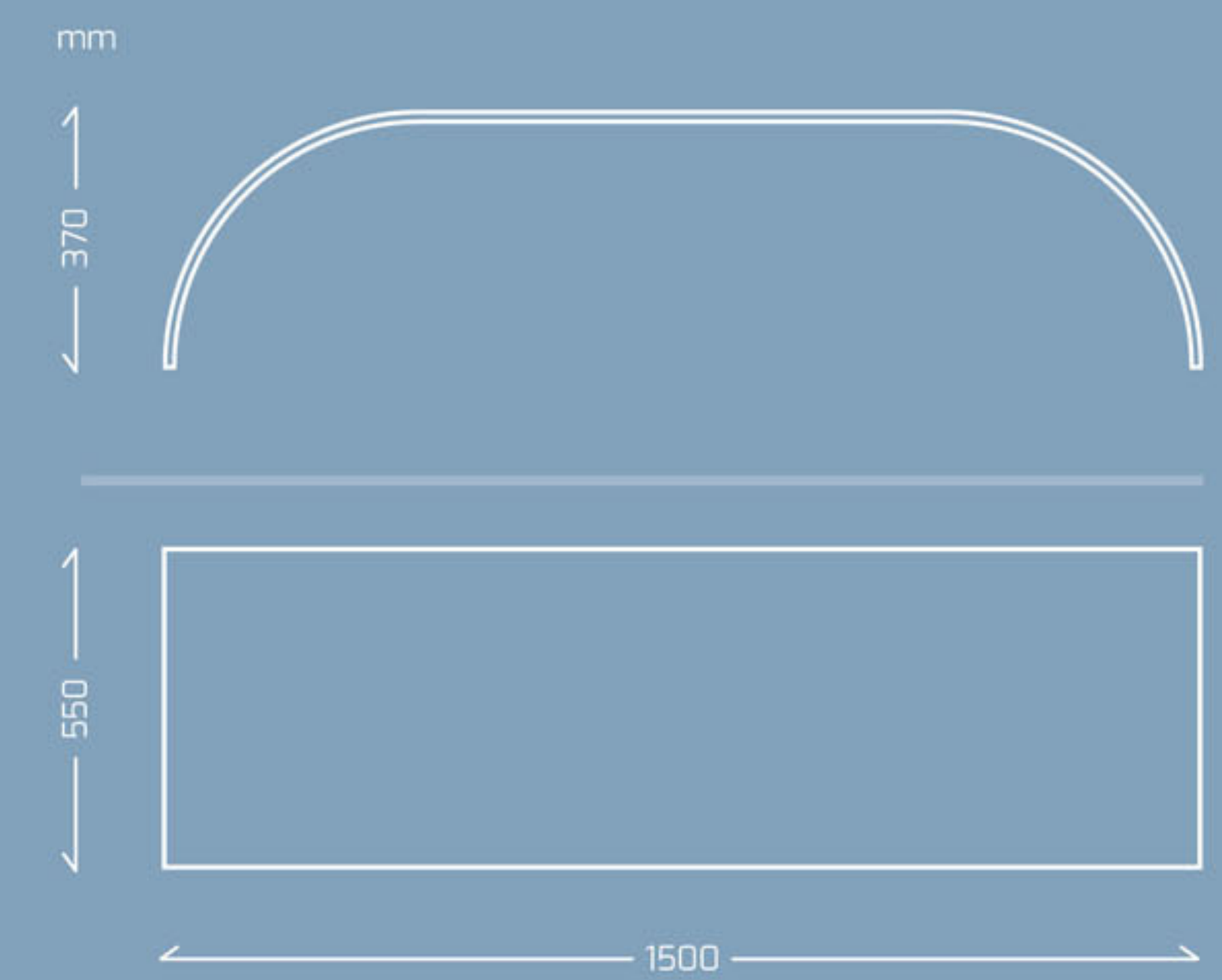
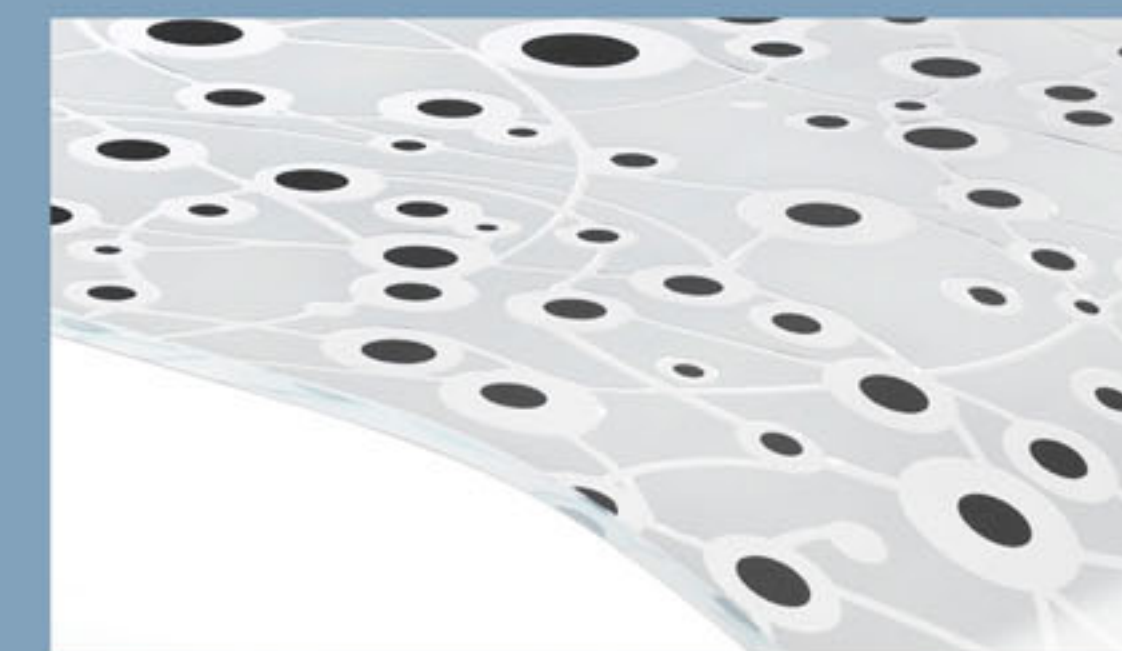
Низкий стол из экстра светлого стекла толщиной 12мм, с обратной стороны которого нанесен слой лака. Цельное изогнутое стекло с художественным декором. Тщательное отношение к деталям, характерное для ремесленного производства, соединено с высокими технологиями. Лакировки непрозрачные.

Возможные цвета

White-Avio, White-Black

Вес

32 kg



TWIST MONO

Cipria

design Daniele Merini



Tavolo basso realizzato in cristallo extrachiaro 12 mm.
L'eleganza di un'unica lastra di vetro curvato retrolaccata coprente.

19

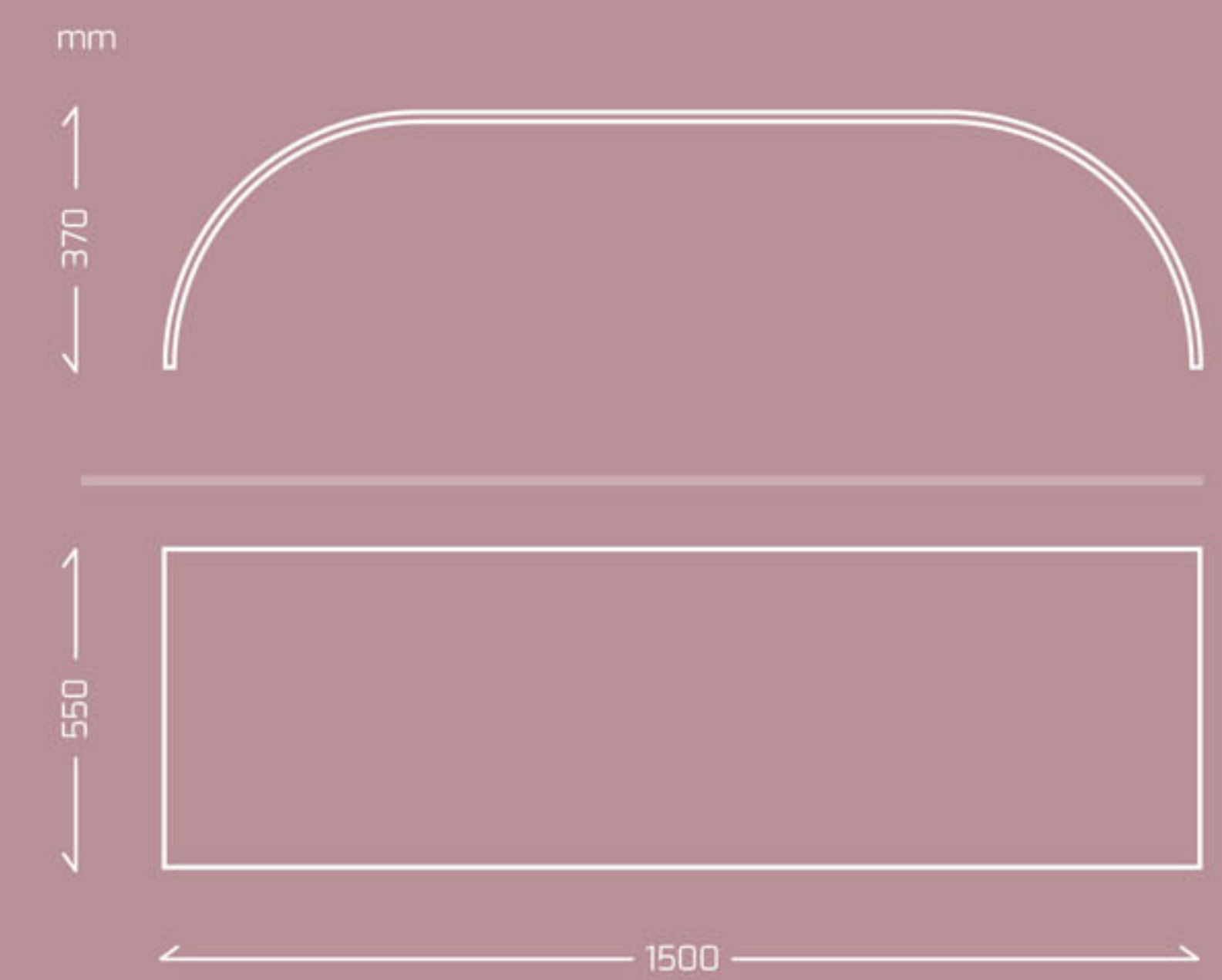
Colori disponibili
White, Black, New Colors

Peso
32 kg

*Низкий стол выполнен из экстра светлого стекла толщиной 12 мм.
Элегантный вид цельной стеклянной пластины достигается за счет
нанесения непрозрачного лака с обратной стороны стекла.*

Возможные цвета
White, Black, New Colors

Вес
32 kg



ICARO QUADRO

White

design Daniele Merini



Tavolo con piano quadrato in cristallo extrachiaro 15 mm temperato e retrolaccato sostenuto da quattro cristalli extrachiaro 10 mm assemblati con corone metalliche laccate e ultimato con un piano a terra in cristallo extrachiaro 10 mm retrolaccato. Laccature coprenti.

Colori disponibili

White, Black, New Colors

Peso

160 kg

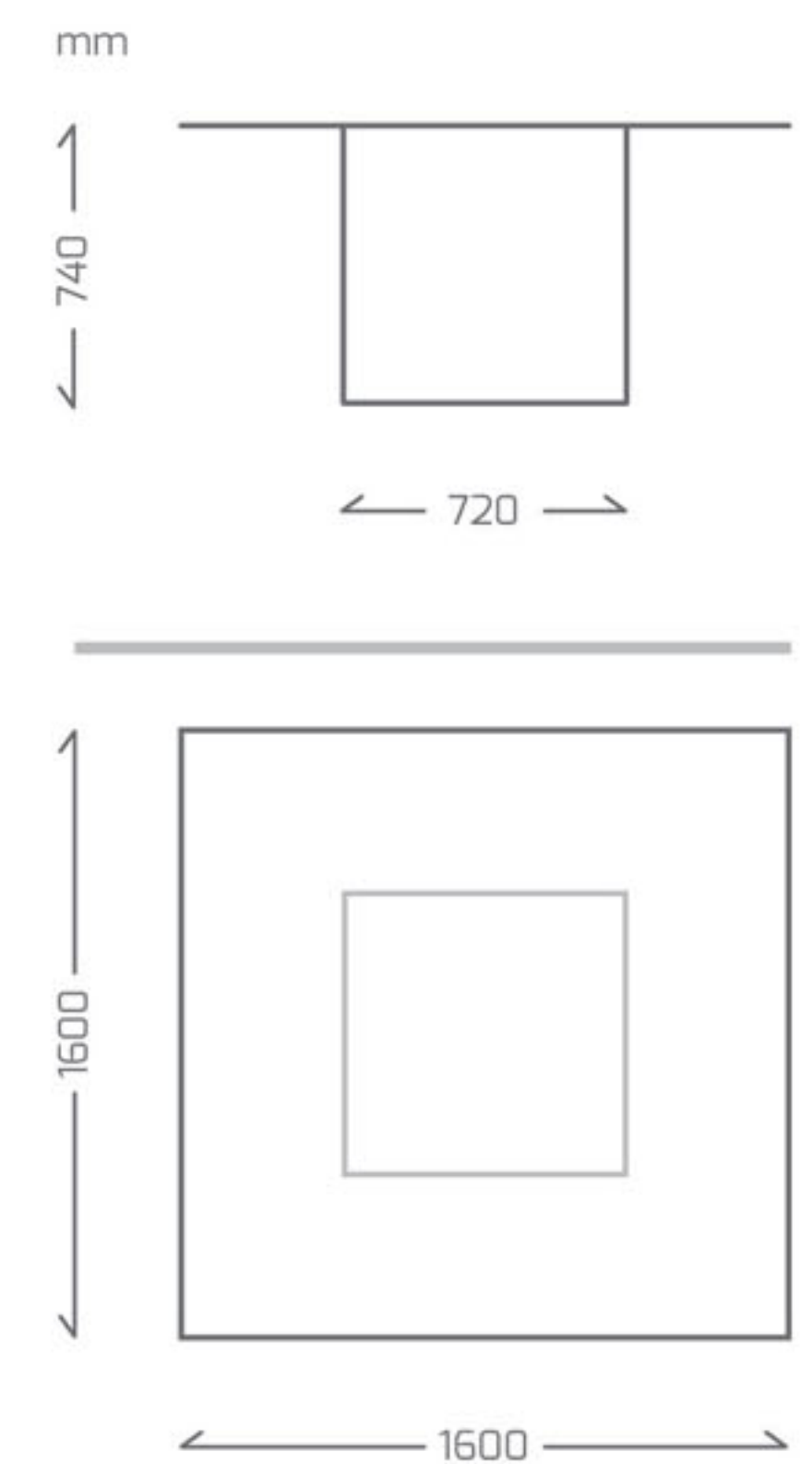
Стол с квадратной столешницей из экстра светлого каленого стекла толщиной 15 мм, лакированного с обратной стороны, поддерживаемой с четырех сторон экстра светлыми стеклами толщиной 10 мм, закрепленными лакированными металлическими ободками, завершённый стеклянной плоскостью из экстра светлого стекла толщиной 10 мм, лакированного с обратной стороны. Лакировки непрозрачные.

Возможные цвета

White, Black, New Colors

Вес

160 kg



ICARO RETTANGOLO

Mezzaluca

design Daniele Merini

23

Tavolo con piano rettangolare in cristallo extrachiario 15 mm temperato e retrolaccato con base realizzata da quattro cristalli extrachiari 10 mm assemblati con corone metalliche laccate e ultimato con un piano a terra in cristallo extrachiario 10 mm retrolaccato. Laccature coprenti.

Colori disponibili

White, Black, New Colors

Peso

193 kg

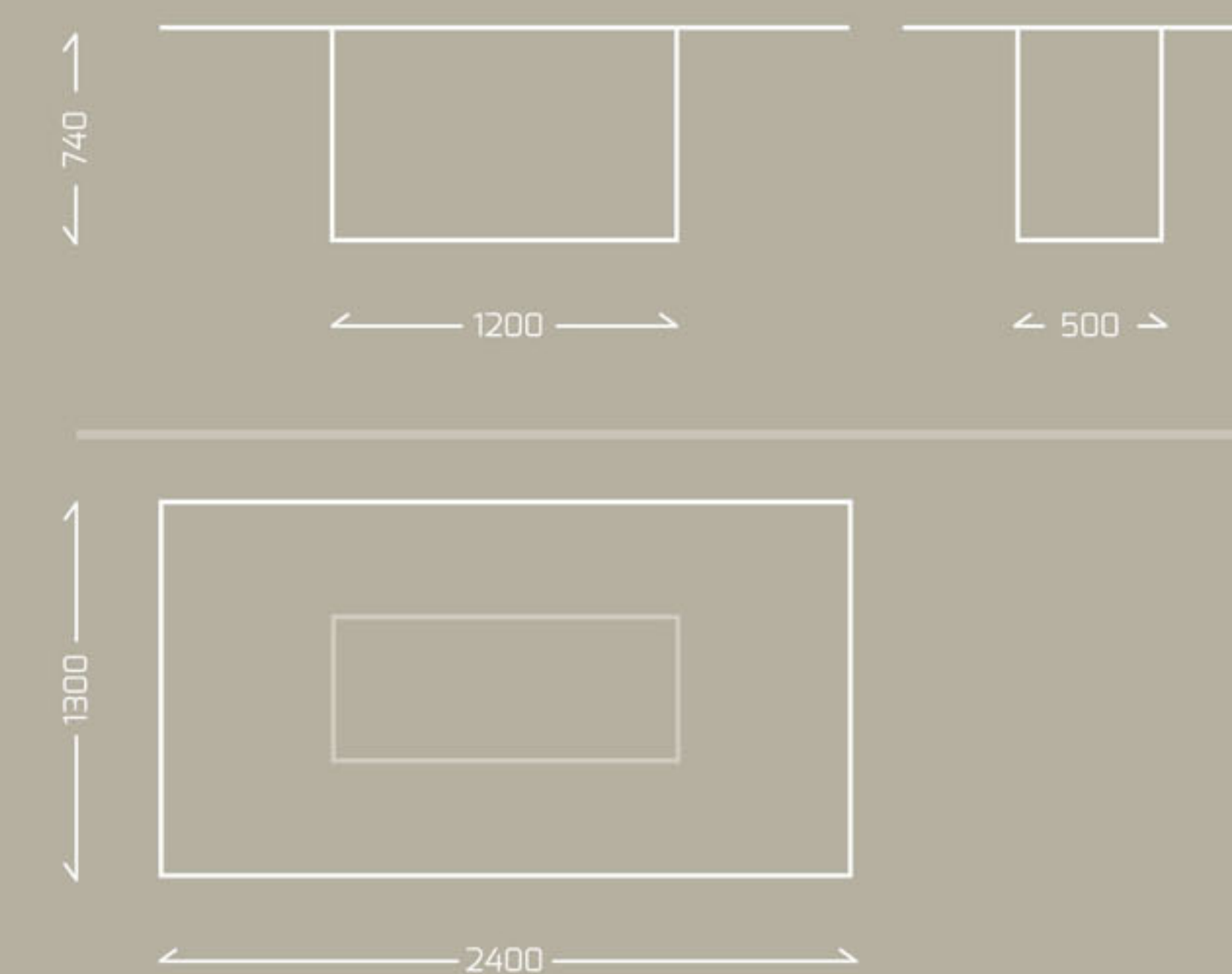
Стол с квадратной столешницей из каленого экстра светлого стекла 15 мм, лакированного с обратной стороны, с основанием, реализованным из четырех стекол из экстра светлого стекла толщиной 10 мм, закрепленными металлическими лакированными ободками и завершенный стеклянной плоскостью из экстра светлого стекла толщиной 10 мм, лакированного с обратной стороны. Лакировки непрозрачные.

Возможные цвета

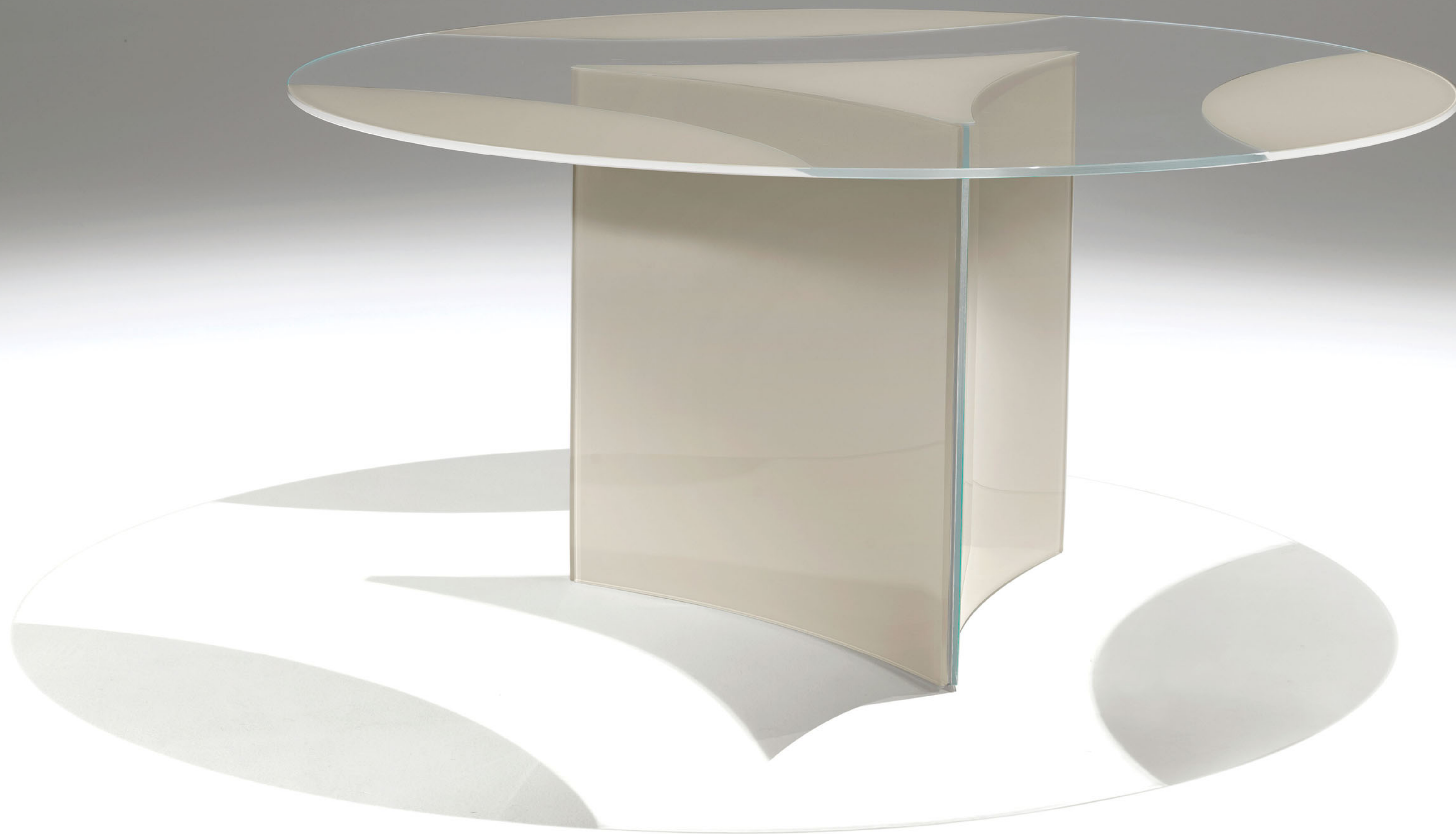
White, Black, New Colors

Вес

193 kg



DIONISO
Chiaro di Luna
design Daniele Merini



DIONISO

Chiaro di Luna

design Daniele Merini

Tavolo con piano circolare in cristallo extrachiario 12 mm temperato e con parti retrolaccate. Sostenuto da tre vetri curvi in cristallo extrachiario 10 mm temperati e retrolaccati. Laccature coprenti.

27

Colori disponibili

White, Black, New Colors

Peso

109 kg

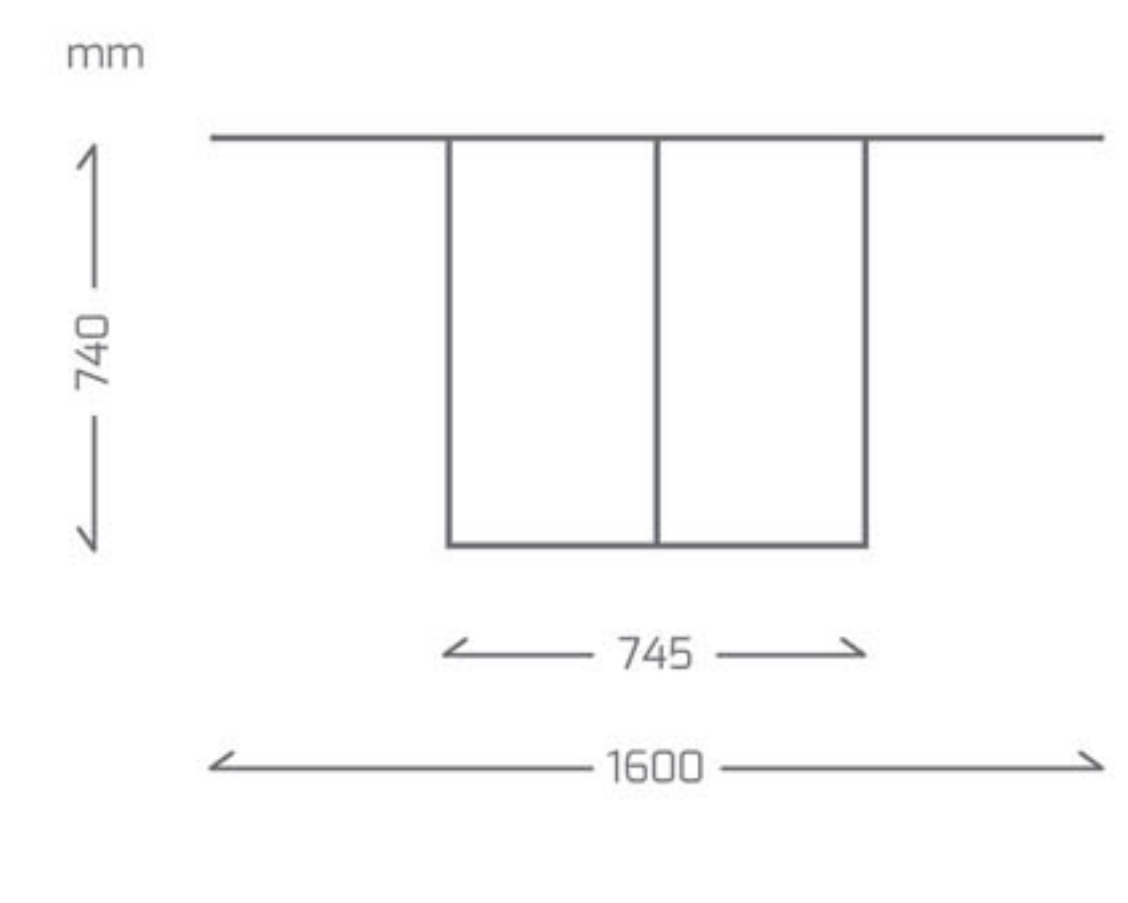
Стол с круглой столешницей из каленого экстра светлого стекла толщиной 12 мм, лакированного с обратной стороны. Поддерживается тремя изогнутыми панелями из каленого экстра светлого стекла толщиной 10 мм. Лакировки непрозрачные.

Возможные цвета

White, Black, New Colors

Вес

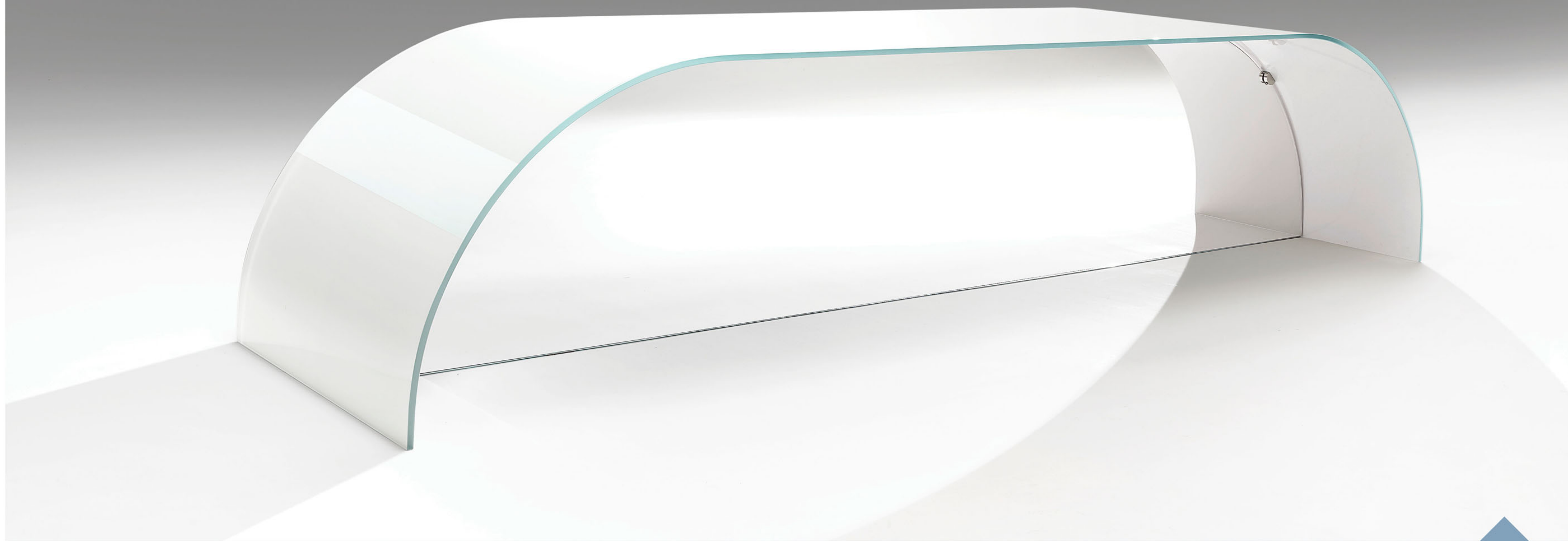
109 kg



NASTRO

White

design Daniele Merini



Tavolo in cristallo dove disegno e ingegneria del vetro vengono spinte all'estremo: un unico cristallo extrachiaro 15 mm retrolaccato curva arrivando fino a terra, sostenuto solo da un cristallo extrachiaro 12 mm temperato, assemblato con accessori in acciaio inox lucido. Laccatura coprente.

Colori disponibili

White, Black, New Colors

Peso

210 kg

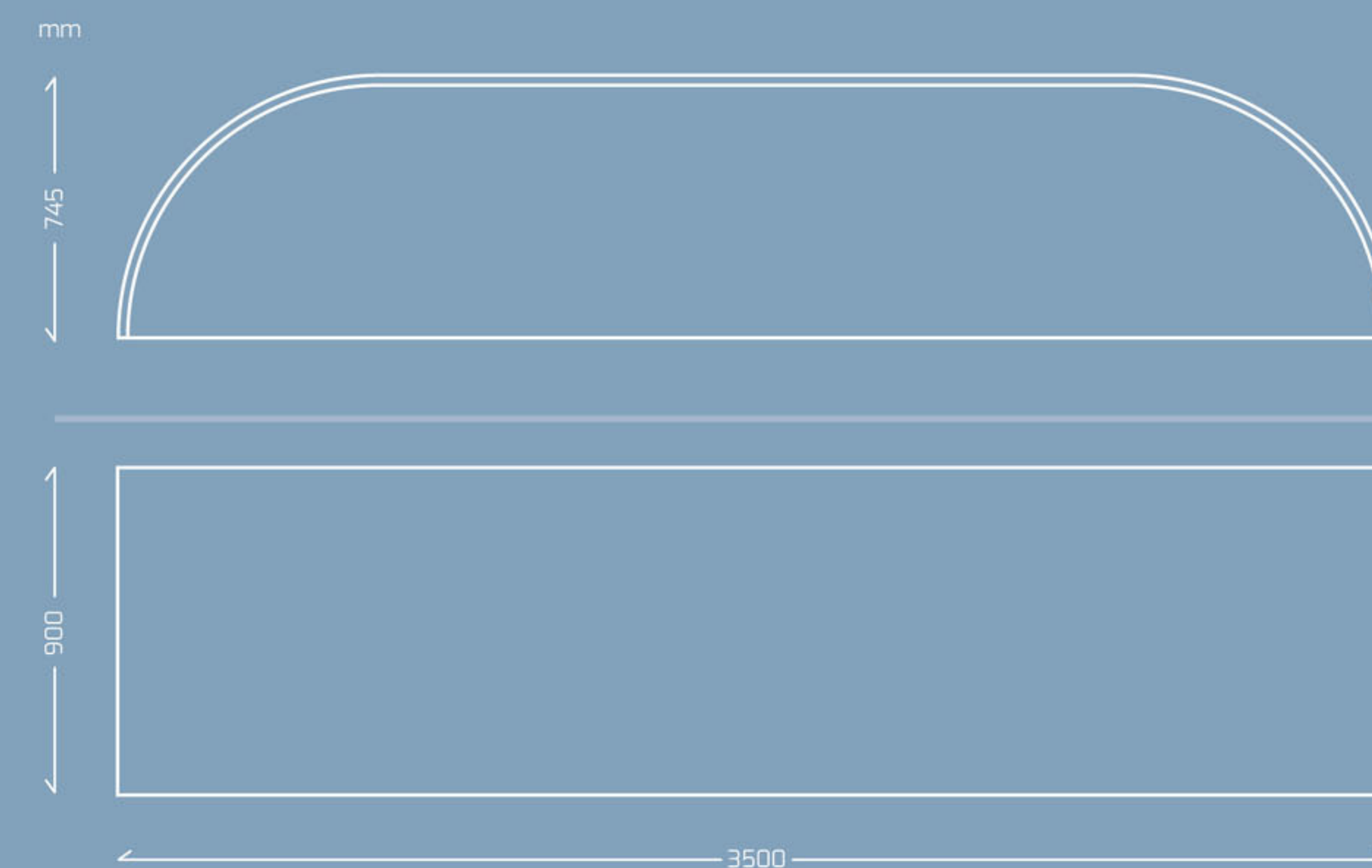
Стеглянный стол. Симбиоз дизайна и инженерной мысли. Цельное эктра светлое стекло толщиной 15 мм изогнутой формы, лакированное с обратной стороны, поддерживается прозрачной перегородкой из эктра светлого стекла толщиной 12 мм, с креплениями из нержавеющей стали. Лакировки непрозрачные.

Возможные цвета

White, Black, New Colors

Вес

210 kg



STREAM

Ombra - Champagne

design Maurizio Casali, Daniele Merini



Guardaroba con mensole in cristallo extrachiario curvo 8 mm temperate con retrolaccatura trasparente a due colori alternati. Disponibile per altezze da 2700 a 3400 mm.

31

Colori disponibili

White, Black, New Colors

Pesi

A 80 kg

B 65 kg

C 28 kg

Гардеробная с полочками из каленого экста светлого изогнутого стекла толщиной 8 мм, с обратной стороны которого нанесен прозрачный лак двух цветов. Может быть реализована высотой 2700 и 3400 мм.

Возможные цвета

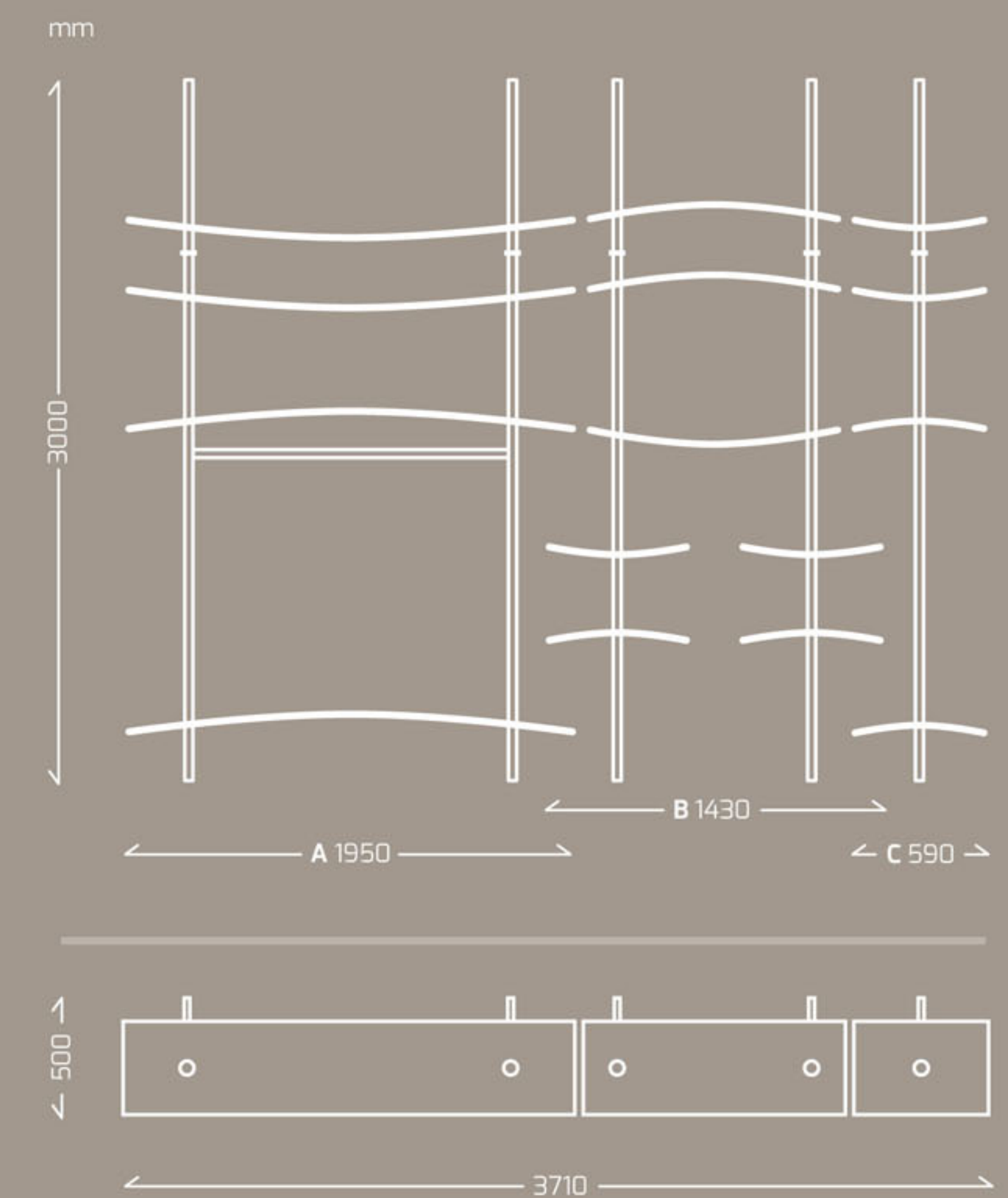
White, Black, New Colors

Вес

A 80 kg

B 65 kg

C 28 kg



GIOTTO

Cipria

design Fabio Casali



Vaso d'arredamento in cristallo realizzato con tecnica di laccatura trasparente.

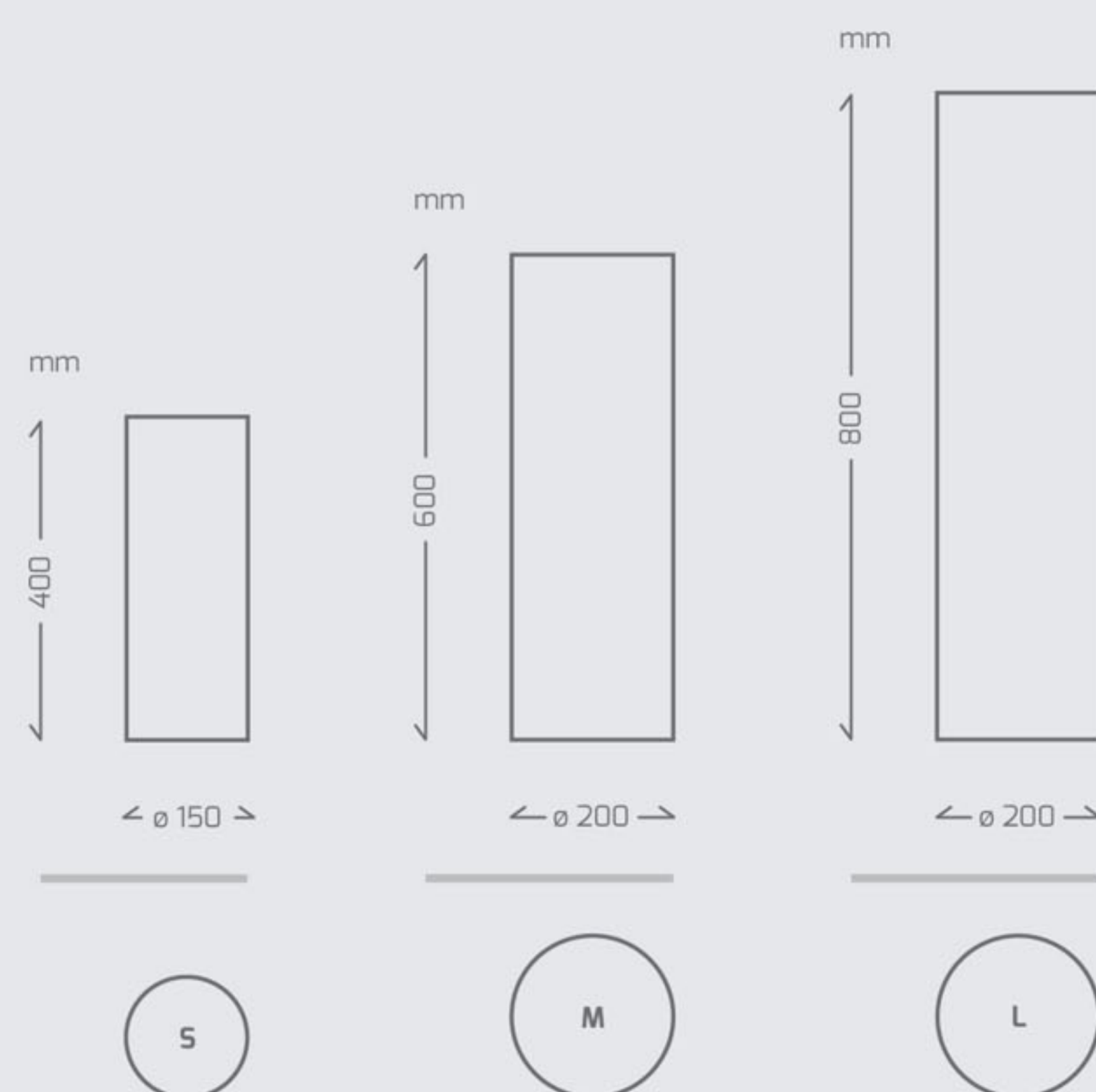
Colori disponibili

Ombra, Cenere, Cipria, Champagne, Chiaro di luna

Интерьерная ваза из стекла, реализованная в технике прозрачной лакировки.

Возможные цвета

Ombra, Cenere, Cipria, Champagne, Chiaro di luna



GIOTTO SETT'ANTA

Avio - White

design Fabio Casali



Vaso d'arredamento in cristallo realizzato con doppia laccatura coprente.

33

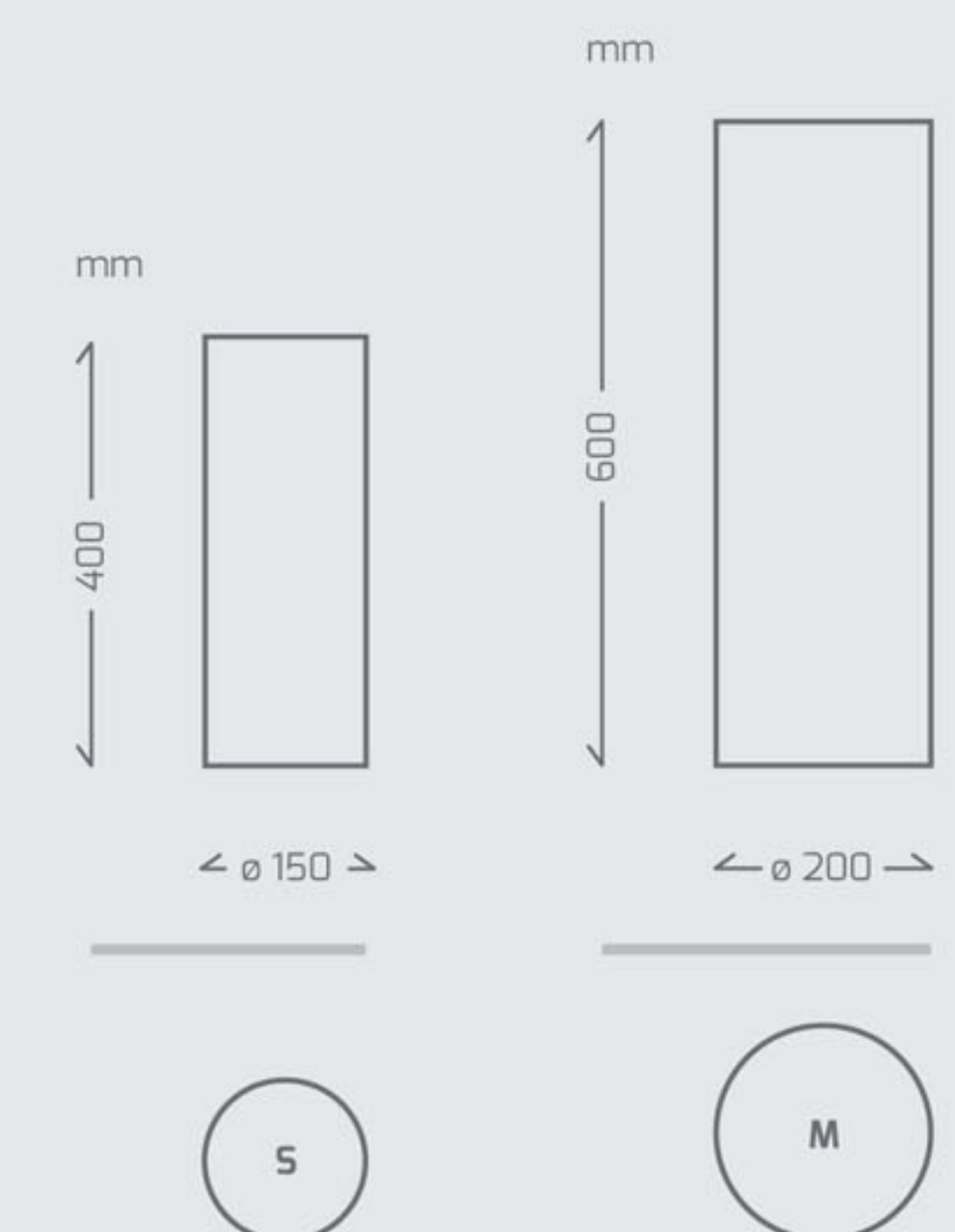
Colori disponibili

Avio - White,
White - Black

Интерьерная ваза из стекла, реализованная в технике двойной непрозрачной лакировки.

Возможные цвета

Avio - White,
White - Black





GIOTTO BI-COLOR

Chiaro di luna - Argilla

design Fabio Casali



Vaso d'arredamento in cristallo
realizzato con tecnica di laccatura
Bi-color trasparente.

35

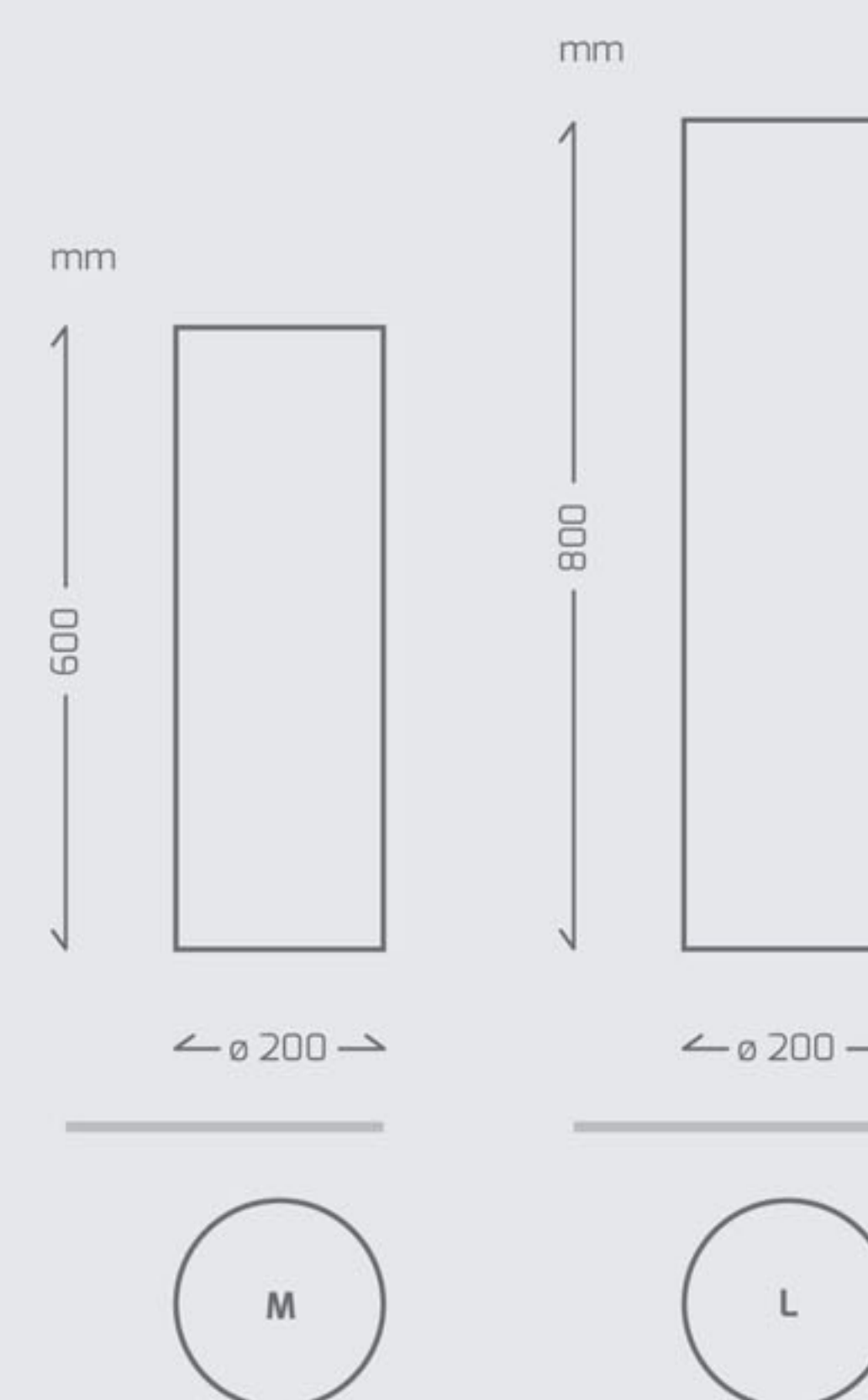
Colori disponibili

Nebbia - Cenere,
Zolfo - Ghiaccio,
Chiaro di luna - Argilla,
Ombra - Champagne

*Интерьерная ваза из стекла,
реализованная в технике прозрачной
лакировки Bi-color.*

Возможные цвета

*Nebbia - Cenere,
Zolfo - Ghiaccio,
Chiaro di luna - Argilla,
Ombra - Champagne*



GIOTTO BUBBLE

Chiaro di luna - Ombra

design Fabio Casali



Vaso d'arredamento in cristallo realizzato con doppia laccatura coprente.

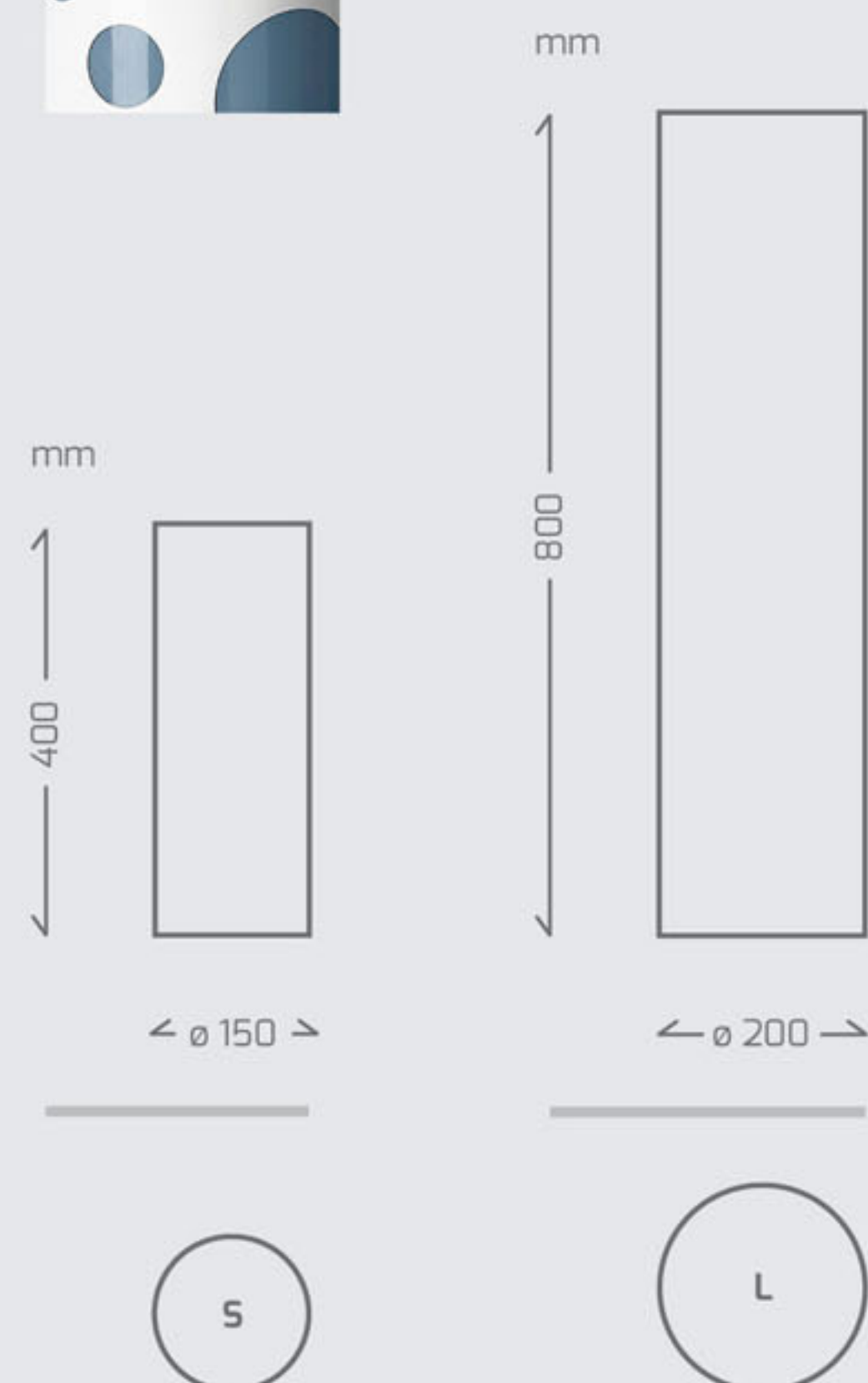
Colori disponibili

Chiaro di luna - Ombra,
Sabbia - Argilla,
White - Avio

Интерьерная ваза из стекла с двойным нанесением непрозрачного лака.

Возможные цвета

Chiaro di luna - Ombra
Sabbia - Argilla
White - Avio



TRIO

Ombra - Zolfo - Sabbia

design Fabio Casali



Vaso d'arredamento in cristallo realizzato con laccature trasparenti.

Интерьерная ваза из стекла, реализованная с прозрачными лакировками.





DROP

Champagne
design Fabio Casali



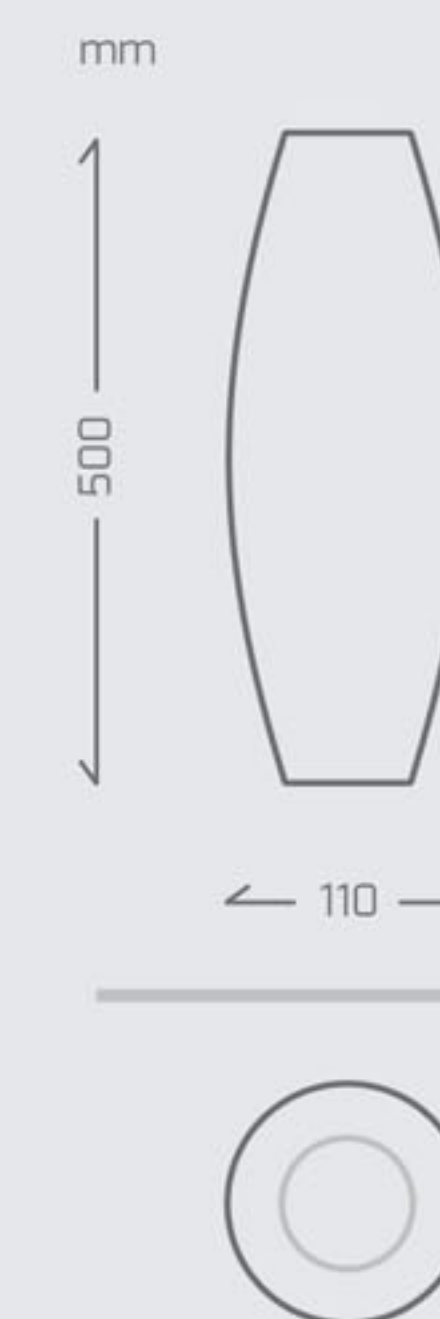
Vaso d'arredamento in cristallo
realizzato con tecnica di laccatura
Light&Color trasparente.

39

Colori disponibili
Menta, Champagne

*Интерьерная ваза из стекла,
реализованная в технике
прозрачной лакировки Light & Color.*

Возможные цвета
Menta, Champagne

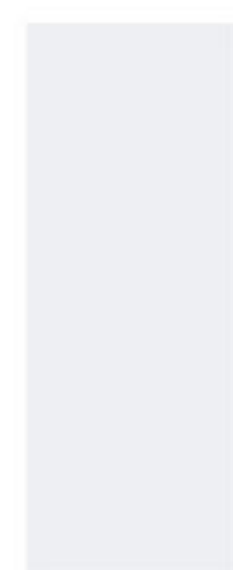


COLORS

COLORS



Black



White

NEW COLORS

NEW COLORS



Avio



Argilla



Menta



Ombra



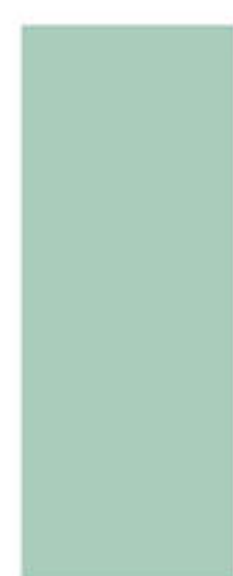
Cenere



Cipria



Zolfo



Salvia



Mezza luce



Polvere



Ghiaccio



Sabbia



Champagne



Chiaro di luna



Nebbia

ABBINAMENTI
NEW COLORS

КОМБИНАЦИИ
NEW COLORS



Cipria
Avio



Nebbia
Cenere



Champagne
Menta



Zolfo
Ghiaccio



Argilla
Chiaro di luna



Ombra
Champagne

Note generali sulla pulizia dei prodotti Casali

Per la pulizia delle complementi si raccomanda l'utilizzo dell'apposito kit studiato da Casali che verrà fornito con la consegna del prodotto.

Prove di autenticità

Al fine di garantire al cliente la certezza di aver acquistato un prodotto originale, Casali adotta alcuni accorgimenti che permettono di accertarne l'autenticità. In ogni complemento viene riportato il logo Casali e viene allegato un certificato di autenticità numerato e dotato di ologramma ad ulteriore tutela dell'acquirente.

Le illustrazioni e le descrizioni dei prodotti, presenti nel catalogo, sono puramente indicative.

Eventuali variazioni cromatiche, riscontrate sul prodotto e non corrispondenti alle immagini riprodotte sul presente catalogo, sono da imputare ad un processo produttivo artigianale che attesta il carattere artistico del prodotto Casali. Casali A.V. Srl si riserva il diritto di apportare ai prodotti, in qualsiasi momento ed anche senza preavviso, modifiche di carattere estetico e/o funzionale che ritenesse utili in relazione ad esigenze commerciali o produttive.

Casali®, Kite®, Cubicolor®, Icaro®, Sett'anta®, Dioniso®, Nastro®, Stream®, Bi-color®, sono marchi di proprietà di Casali A.V.Srl.

Tutti i modelli presenti sul catalogo sono coperti da copyright.

Общие указания по уходу за продукцией Casali

Для мытья предметов интерьера рекомендуется использовать специальный набор Casali по уходу, который поставляется бесплатно.

Доказательства подлинности

С целью предоставления клиенту гарантии в том, что приобретенное им изделия является абсолютно подлинным, компания Casali принимает меры предосторожности для защиты своих изделий. Каждое стекло имеет сертификат подлинности с голограммой с целью дополнительной гарантии для клиентов.

Изображения изделий в каталоге, а также их описание являются относительными.

Возможные цветовые отклонения, не соответствующие иллюстрациям каталога, являются характерными для данного ремесленного изготовления и подчеркивают художественность изделий Casali. Casali A.V. Srl оставляет за собой право менять как внешний вид своей продукции, так и функциональное назначение с целью ее улучшения без предварительного предупреждение об этом клиентов.

Casali®, Kite®, Cubicolor®, Icaro®, Sett'anta®, Dioniso®, Nastro®, Stream®, Bi-color®, Марки собственности Casali A.V.Srl

Все модели данного каталога защищены авторским правом.

Project
Magazino

Photo
Amati Bacciardi

Print
Pazzini Stampatore Editore

casali

casali

Casali A.V. Srl

Via dei Tigli, 1
Villalta di Cesenatico (FC)
47042 - Italy
tel +39 0547 671611
fax +39 0547 671699
email info@casali.net

www.casali.net

RUS