

ALUMINIUM CHIC COLLECTION

E LONGHI
PORTE - DOORS

MILANO
ITALIA



Italian *philosophy*

Longhi è un'azienda legata ai temi dell'abitare contemporaneo, attenta all'evoluzione del gusto ma con solide radici nella realtà produttiva. La varietà dei temi affrontati – complementi d'arredo, pareti scorrevoli in vetro, porte d'arredamento, divani - è il risultato di un progetto d'impresa globale e coerente che investe ogni aspetto del percorso produttivo: dallo sviluppo dei prototipi, alle tecnologie applicate, al servizio clienti fino alla comunicazione. Le collezioni che costantemente aggiornano i cataloghi rispecchiano i valori di una precisa filosofia progettuale: attenzione per il comfort e funzionalità, ricerca di un design che renda ogni elemento – sia esso un tavolino, una porta, od un'intera parete - parte di un sistema coordinato dall'impronta sobria ed elegante.

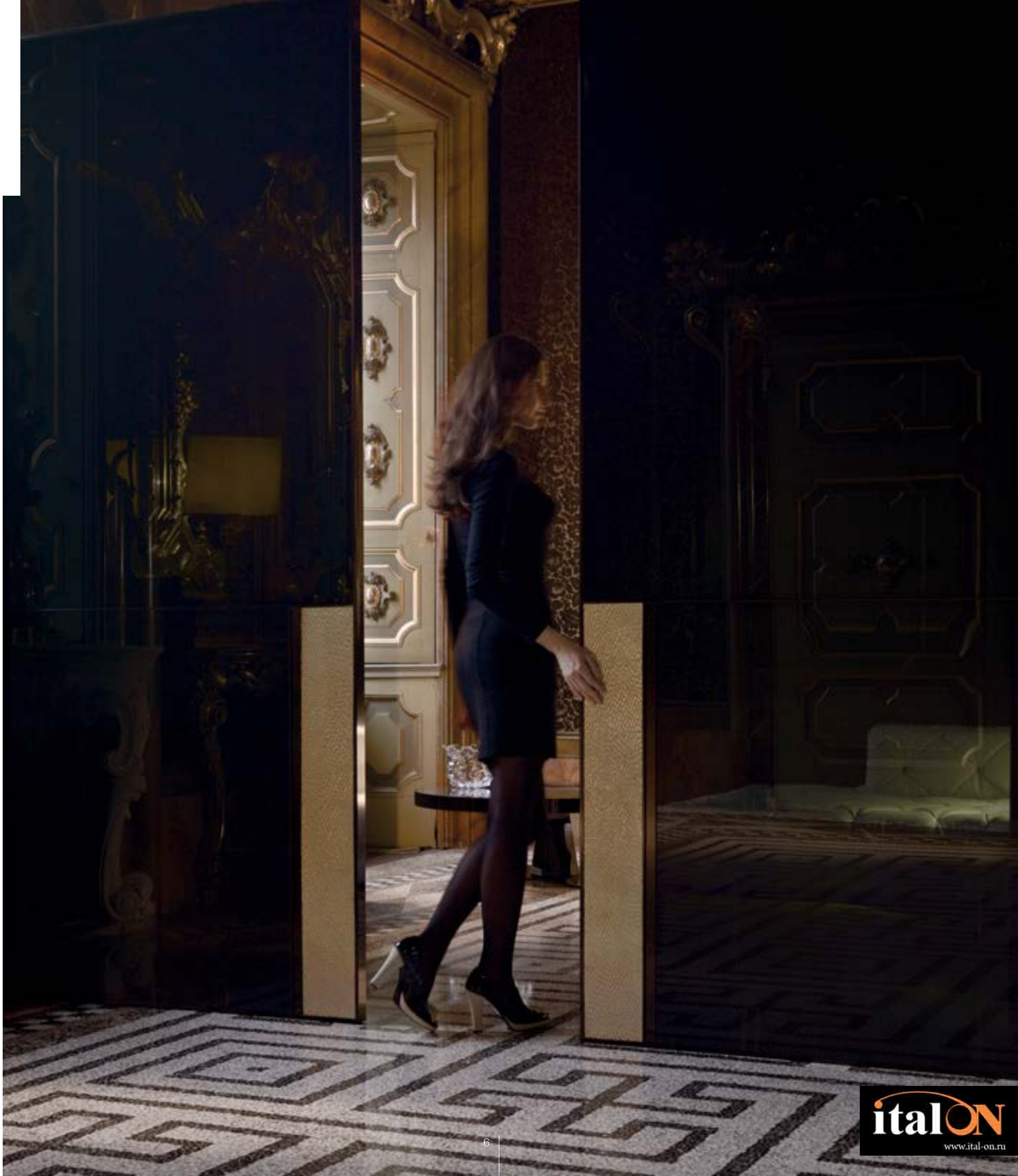
Longhi is a company whose core focus is contemporary living. While mindful of changes in taste, its manufacturing roots run deep. The variety of items it offers – furnishing accessories, sliding glass room dividers, doors for interiors, sofas – is the result of a consistent global, corporate strategy that influences every aspect of the production process. Its catalogs are regularly updated with collections that reflect the values of a clear design philosophy: comfort and functionality first, followed by a design vision that makes each element – whether it's a small table, a door, or an entire wall – part of a coordinated system, with an understated, elegant appeal.

Longhi – это компания, специализирующаяся на современном интерьере, которая внимательно следит за развитием новых стилей и направлений, опираясь на многолетние производственные традиции. Разнообразие продукции – мебельные аксессуары, раздвижные перегородки из стекла, межкомнатные двери, диваны – является результатом комплексного и последовательного подхода к производству, который характеризует все этапы производственного процесса: от разработки прототипов до применяемых технологий, сервисного обслуживания покупателей и рекламной коммуникации. Наши каталоги постоянно дополняются новыми коллекциями, в которых отражены основные принципы компании, применяемые при проектировании: прежде всего, уделяется большое внимание комфорту и функциональности, а также поиску дизайнерских решений, позволяющих создать из отдельных элементов – будь то столик, дверь или целая перегородка – гармоничные композиции в строгом и элегантном стиле.



IANUS

Design: Alessandro La Spada



Atmosphäre

“ INIMITABILE LIFESTYLE ”

lanus è un programma mutevole, riflette i luoghi e le atmosfere, cambia natura, raccoglie le suggestioni di tanti mondi possibili, ne accetta i contrasti e li trasforma in un insieme elegante e calibrato. Ha, alla propria origine, un concept forte e determinato che lo porta ad essere essenziale ed al tempo stesso, per complessità e sicurezza di linguaggio, esuberante, ricco, sontuoso. lanus decodifica il gusto contemporaneo e cosmopolita e lo ricompone, senza mezzi termini o indecisioni, in un insieme di colori e materiali preziosi in un'unica, esclusiva, inimitabile idea di lifestyle.

lanus is a versatile system that reflects the places and atmospheres it occupies, then changes its character, taking its cues from many possible worlds, accepts their differences and blends them into an elegant and balanced whole. It springs from a bold, original concept that lends it an essential and, at the same time exuberant, opulent, and sumptuous feel - thanks to the complexity and confidence of its architectural language. lanus translates contemporary, cosmopolitan taste in unequivocal and well-defined terms through a combination of colors and precious materials, producing a unique, exclusive, unrivalled lifestyle concept.

lanus - это изменчивый проект, который отражает места и окружение, меняет свой характер, объединяет очарование множества возможных миров, принимает их контрасты и преобразует их в элегантный и гармоничный ансамбль. В основе проекта лежит сильная и четкая концепция, придающая ему строгость, но в то же время пышность, богатство и великолепие, достигаемые благодаря сложной и уверенной форме выражения. lanus расширяет современный космополитический вкус и решительно и уверенно преобразует его в ансамбль из оттенков и ценных материалов, создавая уникальную, эксклюзивную, неподражаемую идею стиля жизни.

atmosphere

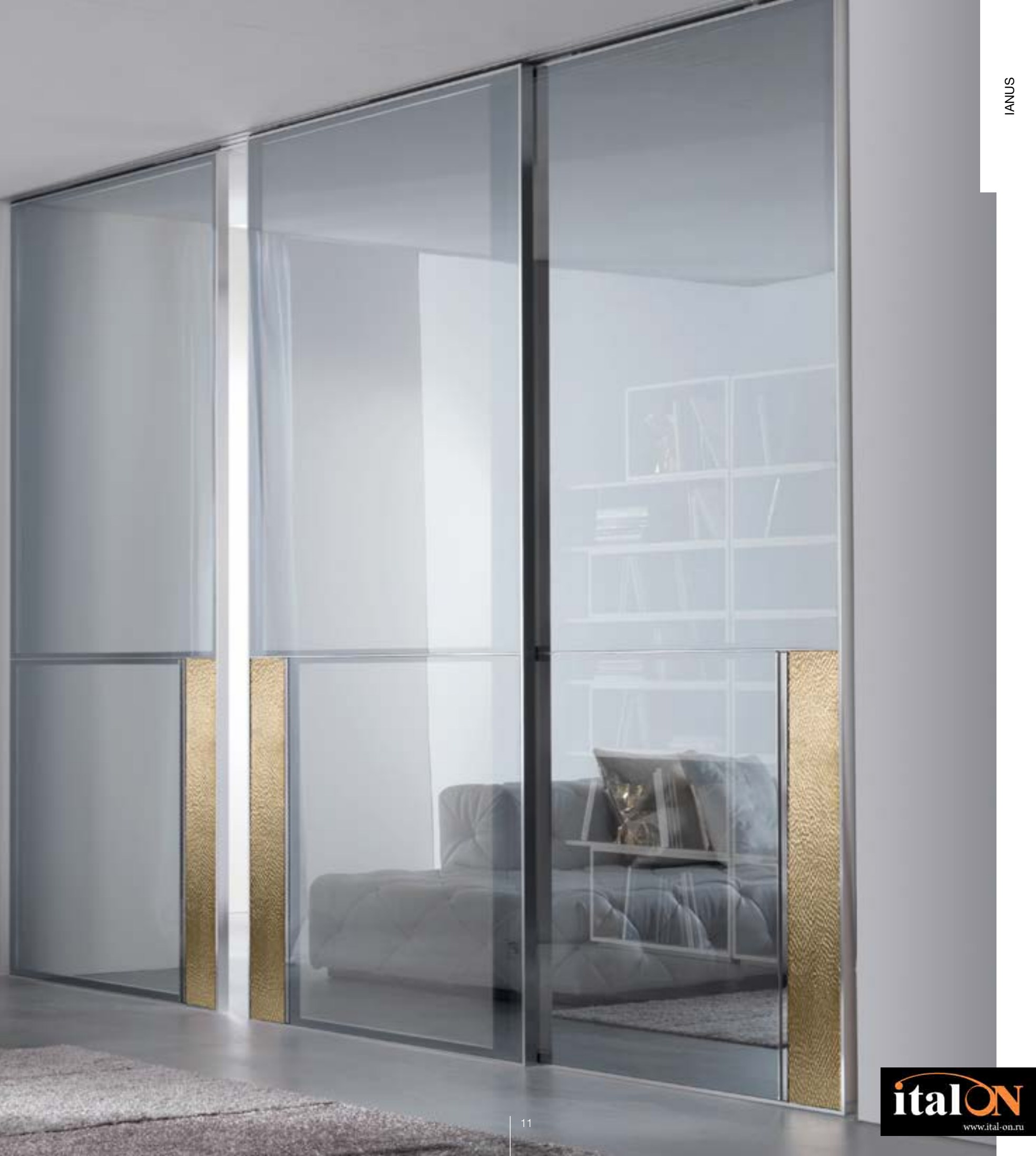


Pannelli scorrevoli con struttura in alluminio brillante, vetro riflettente StopSol grey ed inserto maniglia in fusione d'ottone cesellato a mano.

Sliding panels framed in polished aluminium, reflective grey Stop-Sol glass and hand-finished brass insert.

Раздвижные панели с каркасом из блестящего алюминия, отражающим стеклом StopSol серого цвета и ручкой со вставкой из литой латуни с ручной резьбой.





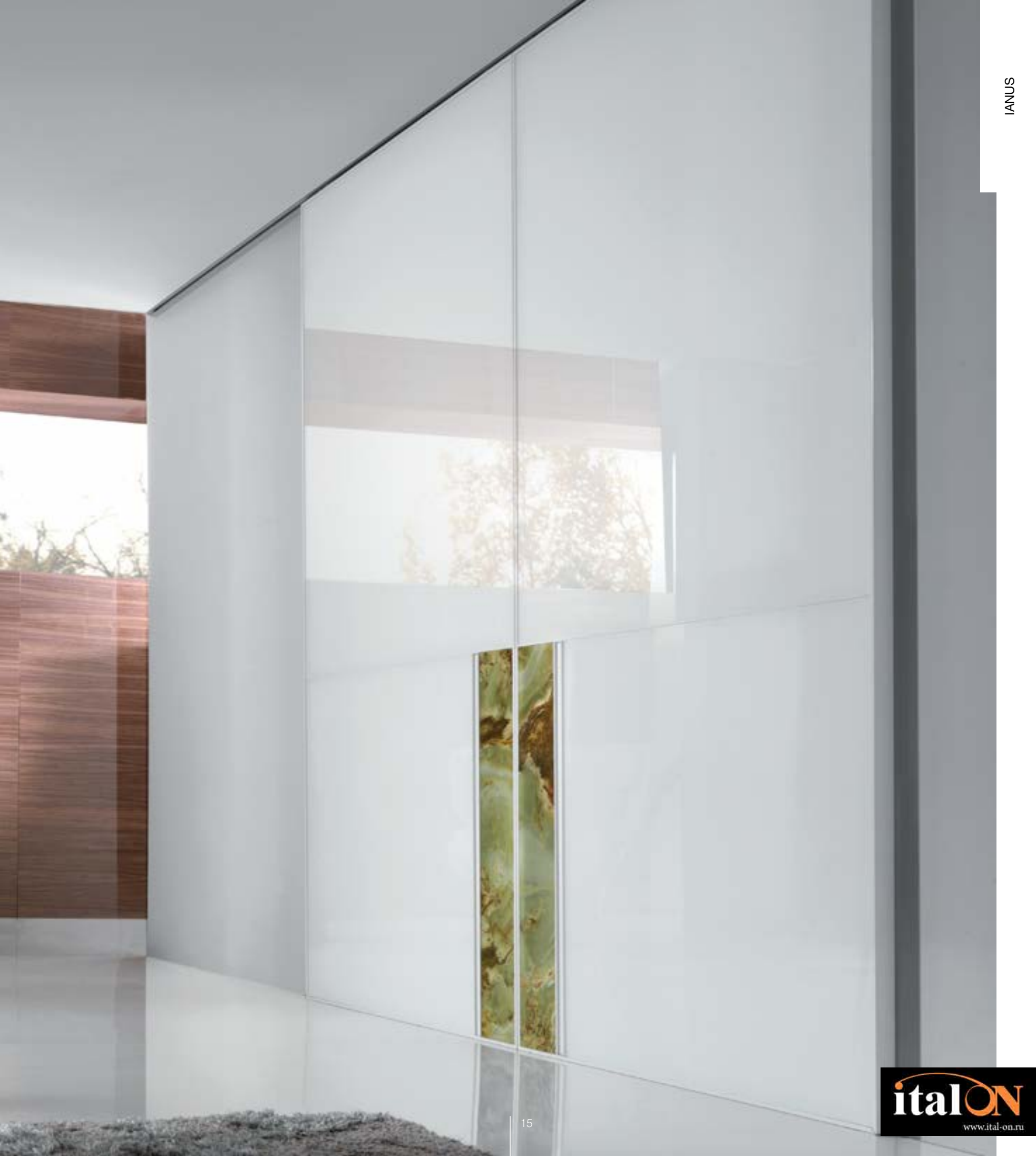
Pannelli scorrevoli con struttura in alluminio bianco lucido ed inserto maniglia in onice verde.

Sliding panels framed in glossy white aluminium with green onyx insert.

Раздвижные панели с каркасом из глянцевого алюминия белого цвета и ручкой со вставкой из зеленого оникса.









Pannelli scorrevoli con struttura in alluminio bianco lucido ed inserto maniglia in camoscio.

Sliding panels framed in glossy white aluminium with suede insert.

Раздвижные панели с каркасом из алюминия, окрашенного в гляцевый белый цвет, и ручкой с замшевой вставкой.





- Camoscio cipria**
 Powder suede | Замша цвета пудры
- Camoscio azzurro**
 Light blue suede | Голубая замша
- Camoscio tortora**
 Turtle dove suede | Серо-бежевая замша
- Camoscio grigio**
 Grey suede | Серая замша
- Camoscio testa di moro**
 Dark brown suede | Темно-коричневая замша
- Camoscio nero**
 Black suede | Черная замша
- Pelle cat. "Supreme" latte**
 Cat. "Supreme" milk leather | Кожа кат. "Supreme" молочного цвета
- Pelle cat. "Supreme" sabbia**
 Cat. "Supreme" sand leather | Кожа кат. "Supreme" песочного цвета
- Pelle cat. "Supreme" sughero**
 Cat. "Supreme" cork leather | Кожа кат. "Supreme" пробкового цвета
- Pelle cat. "Supreme" mogano**
 Cat. "Supreme" mahogany leather | Кожа кат. "Supreme" красное дерево
- Pelle cat. "Supreme" castagno**
 Cat. "Supreme" chestnut leather | Кожа кат. "Supreme" каштанового цвета
- Pelle cat. "Supreme" moro**
 Cat. "Supreme" dark brown leather | Коричневая кожа кат. "Supreme"
- Pelle cat. "Lusso" bianca**
 Cat. "Lusso" white leather | Белая кожа кат. "Lusso"
- Pelle cat. "Lusso" desert**
 Cat. "Lusso" desert leather | Кожа кат. "Lusso" пустынного цвета
- Pelle cat. "Lusso" marrone**
 Cat. "Lusso" brown leather | Коричневая кожа кат. "Lusso"
- Pelle cat. "Lusso" nera**
 Cat. "Lusso" black leather | Черная кожа кат. "Lusso"
- Marmo Calacatta Gold**
 Gold Calacatta marble | Мрамор Calacatta Gold
- Marmo Frappuccino**
 Frappuccino marble | Мрамор Frappuccino
- Marmo Port Black**
 Port Black marble | Мрамор Port Black
- Onice bianco**
 White onyx | Оникс белый
- Onice Verde**
 Green onyx | Оникс зеленый
- ALULIFE® bronzo**
 Bronze ALULIFE® | ALULIFE® бронза
- ALULIFE® azzurro**
 Light blue ALULIFE® | Голубой ALULIFE®
- Fusione ottone lucido**
 Brass fusion | Блестящий латунный сплав
- Fusione alluminio cromato**
 Chromed aluminium fusion | Хромированный алюм. сплав

Porte scorrevoli con telaio in alluminio moro brillantato, vetro riflettente bronzo StopSol ed inserto maniglia in alluminio ALULIFE® bronzo.

Sliding doors with dark brown polished aluminium frame, reflective bronze StopSol glass and bronze ALULIFE® aluminium insert.

Раздвижные двери с рамой из блестящего алюминия темно-коричневого цвета, отражающим стеклом StopSol бронзового цвета и ручкой со вставкой из алюминия ALULIFE® бронзового цвета.







Struttura in alluminio brillantato moro con vetro Dark Fumé, inserto maniglia in fusione d'ottone cesellato a mano.

Brown polished aluminum frame with dark smoky glass, hand-finished brass insert.

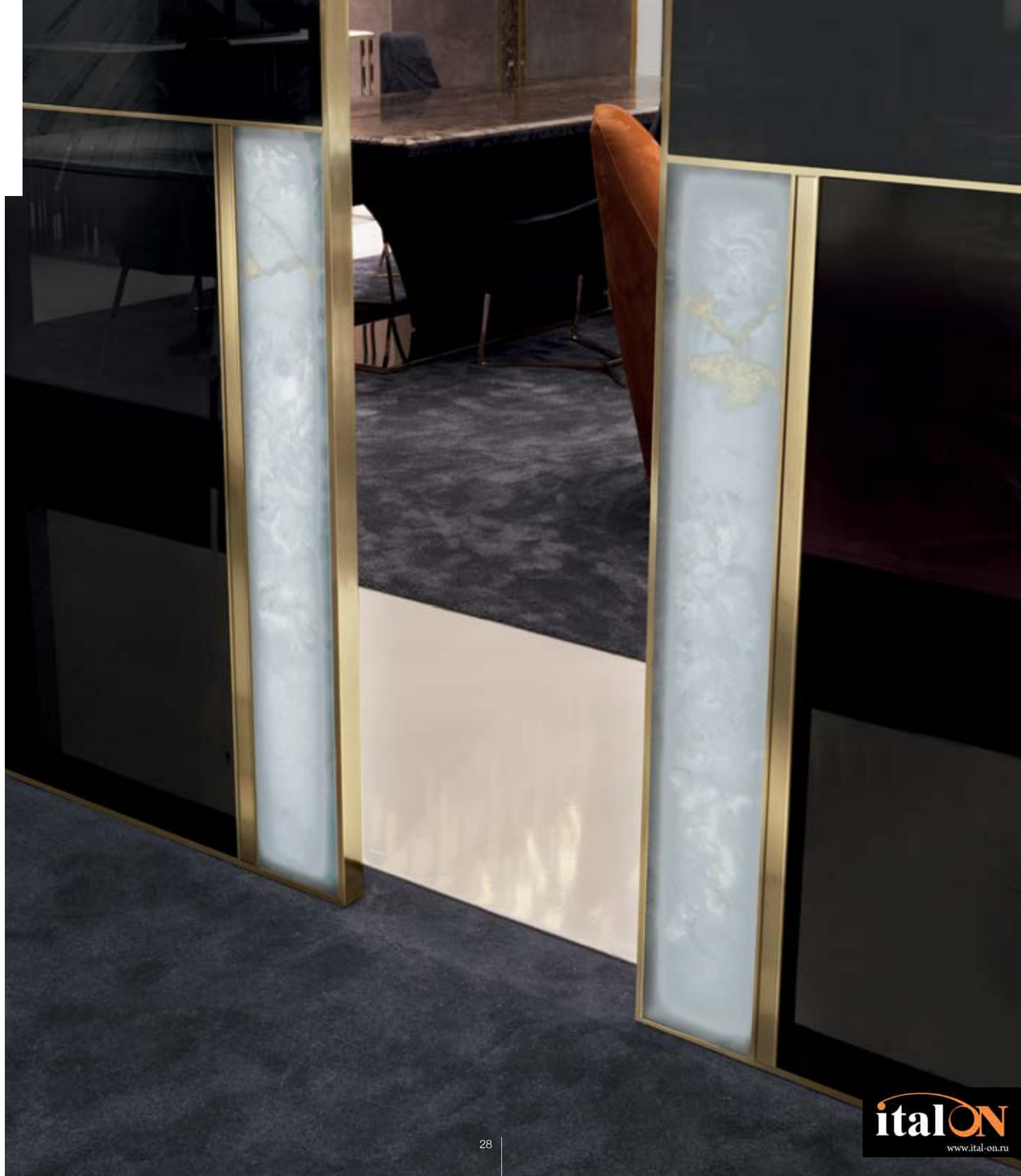
Каркас из блестящего алюминия темно-коричневого цвета с темным дымчатым стеклом и ручкой со вставкой из литой латуни с ручной резьбой.

Sensualidad 官能
Sensuality









ЭЛЕГАНТНОСТЬ

“ LA LUCE | LIGHT ”

Riflessi e luci giocano con i toni caldi dell'oro.
Attraversando l'insero in onice bianco, la luce evidenzia la struttura oro
brillante e il vetro StopSol bronze.

Reflections and highlights play up the warm gold tones.
Light filtering through the white onyx insert accents the bright gold frame
and bronze StopSol glass.

Отблески и свет играют с теплыми оттенками золота.
Проходя через вставку из белого оникса, свет подчеркивает бле-
стящую золотую структуру и бронзовое стекло StopSol.

elegance



ENDLESS

Boiserie | Буазери

Il sistema di Boiserie Endless è caratterizzato da molteplici modularità che permettono di arredare l'ambiente attraverso le eleganti finiture che troviamo nella serie IANUS.

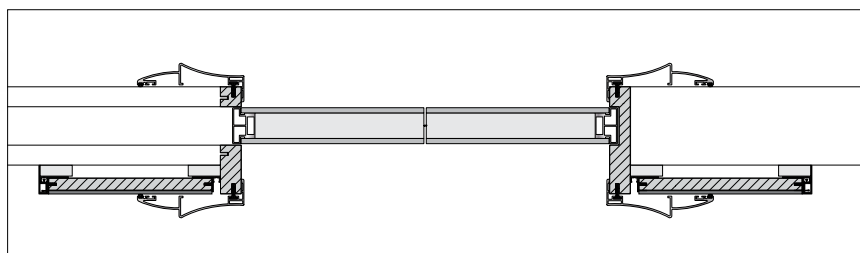
The Endless Boiserie system features a variety of modular options that make it possible to furnish any space, using the elegant finishes available in the IANUS series.

Система буазери Endless отличается множеством модульных решений, позволяющих создавать интерьер, используя элегантные отделочные покрытия серии IANUS.

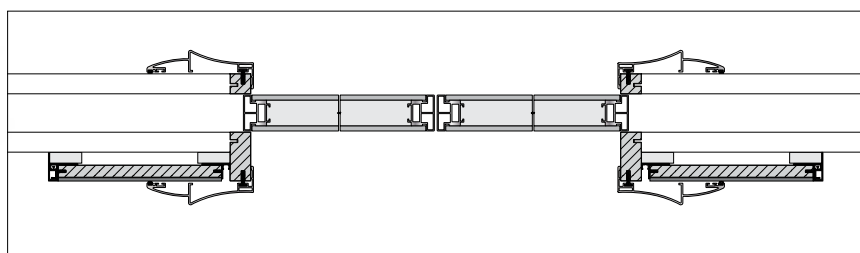


Endless

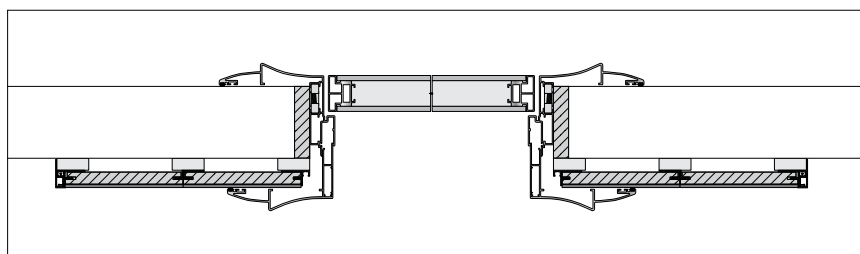
Boiserie | Буазери



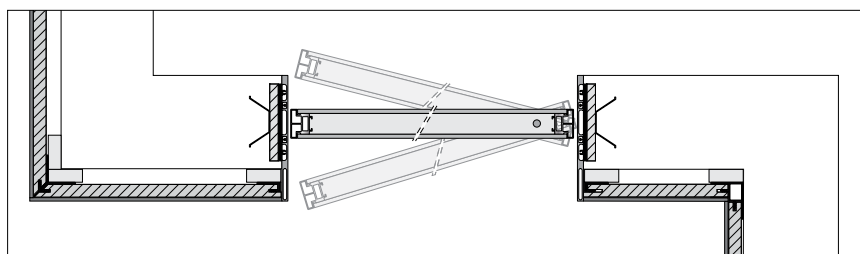
Scorrevole a scomparsa 1 anta con boiserie 1 lato
Single pocket door with boiserie on one side
1-створчатая раздвижная дверь с уходом в стену с буазери с 1 стороны



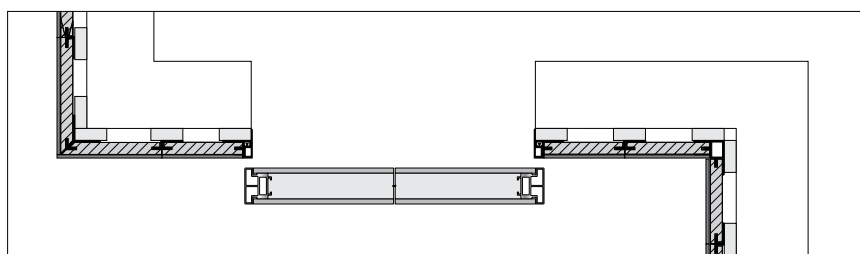
Scorrevole a scomparsa 2 ante con boiserie 1 lato
Double pocket doors with boiserie on one side
2-створчатая раздвижная дверь с уходом в стену с буазери с 1 стороны



Porta battente con stipite standard, boiserie 1 lato
Hinged door with standard jamb, boiserie on one side
Распашная дверь со стандартным косяком с буазери с 1 стороны



Porta con apertura a bilico bidirezionale e boiserie
Two-way bi-directional door with boiserie
Маятниковая дверь с открытием в двух направлениях с буазери



Pannello scorrevole e boiserie
Sliding panel with boiserie
Раздвижная панель и буазери





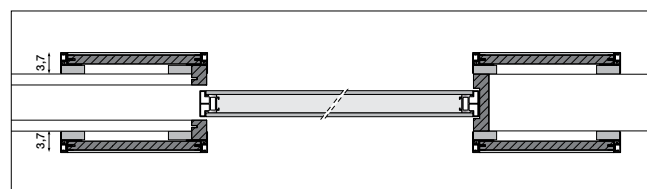




lanus scorrevole a scomparsa prevede l'adattamento su misura delle ante ad ogni tipo di scorrimento interno al muro. Nel disegno IANUS scorrevole a scomparsa a un anta con boiserie su i due lati.

lanus sliding pocket doors can be custom fitted to any type of internal wall rail. Pictured is the IANUS single sliding pocket door with boiserie on both sides.

Раздвижные двери lanus с уходом в стену предусматривают адаптацию створок в соответствии с любым типом внутристенных систем скольжения. На фотографии: 1-створчатая раздвижная дверь IANUS с уходом в стену с буазери с двух сторон.





la matière

“ LA MATERIA | MATERIALS ”

Rilievi e textures delle essenze dell'onice e della pelle, rendono il “toccare” una piacevole e gratificante sensazione.

Nell'immagine: pannelli rivestiti in camoscio tortora e inserto maniglia in marmo Frappuccino.

The relief patterns and textures of the wood, onyx and leather are an invitation to “touch”, for a pleasant and rewarding sensation.

Pictured: panels upholstered with turtle dove suede and Frappuccino marble handle insert.

Рельефность и текстура дерева, оникса и кожи делают прикосновение приятным и желанным ощущением.

На фотографии: панели, обитые серо-бежевой замшей, с ручкой со вставкой из мрамора Frappuccino.

ةلأسم

МАТЕРИЯ







CRISTAL RAIN

Design Alessandro La Spada

Per il sistema lanus sono state sviluppate due decorazioni esclusive: CRISTAL RAIN e SAYURI. Due creazioni uniche, che amplificano l'alto contenuto decorativo e creano un valore aggiunto al sistema lanus.

Two exclusive decorative elements were created for the lanus system: CRISTAL RAIN and SAYURI. These unique designs take decoration to a new level and create added value for the lanus system.

Для системы lanus были разработаны два эксклюзивных декора: CRISTAL RAIN и SAYURI. Два уникальных творения, которые усиливают высокодекоративный характер системы lanus и подчеркивают ее красоту.



SAYURI

Design Alessandro La Spada

Glamour senza ostentazioni, ma anche senza esitazioni o timidezze: Il made in Italy contemporaneo e cosmopolita.

Glamour without showing off, but also without uncertainty or timidity - contemporary and cosmopolitan, clearly "Made in Italy".

Очарование без хвастовства, но в то же время без сомнений и скромности: современный и космополитический стиль made in italy.





“LA TECNOLOGIA | TECHNOLOGY”

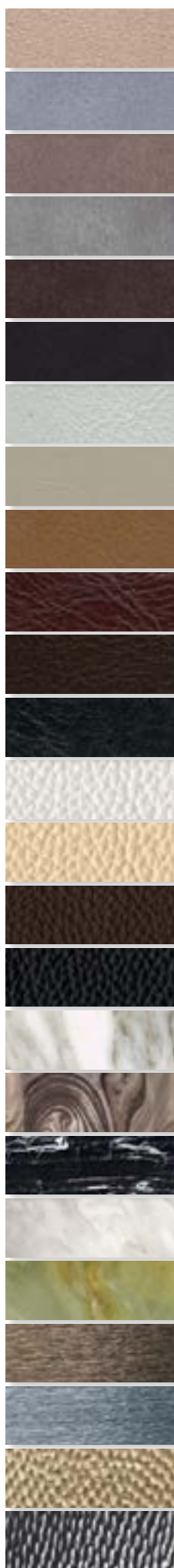
Affidabilità e funzionalità “user-friendly”, si percepiscono nella fluidità dei movimenti, nell’accuratezza degli assemblaggi, nel sapiente accostamento di materiali tecnologici a materiali naturali.

Reliability and “user-friendly” functionality can be seen in the smooth movement, precision assembly, and skillful blending of technological and natural materials.

Надежность и удобная функциональность чувствуется в плавности движений, в аккуратности монтажа, в умелом сочетании технологических и натуральных материалов.







- Camoscio cipria**
 Powder suede | Замша цвета пудры
- Camoscio azzurro**
 Light blue suede | Голубая замша
- Camoscio tortora**
 Turtle dove suede | Серо-бежевая замша
- Camoscio grigio**
 Grey suede | Серая замша
- Camoscio testa di moro**
 Dark brown suede | Темно-коричневая замша
- Camoscio nero**
 Black suede | Черная замша
- Pelle cat. "Supreme" latte**
 Cat. "Supreme" milk leather | Кожа кат. "Supreme" молочного цвета
- Pelle cat. "Supreme" sabbia**
 Cat. "Supreme" sand leather | Кожа кат. "Supreme" песочного цвета
- Pelle cat. "Supreme" sughero**
 Cat. "Supreme" cork leather | Кожа кат. "Supreme" пробкового цвета
- Pelle cat. "Supreme" mogano**
 Cat. "Supreme" mahogany leather | Кожа кат. "Supreme" красное дерево
- Pelle cat. "Supreme" castagno**
 Cat. "Supreme" chestnut leather | Кожа кат. "Supreme" каштанового цвета
- Pelle cat. "Supreme" moro**
 Cat. "Supreme" dark brown leather | Коричневая кожа кат. "Supreme"
- Pelle cat. "Lusso" bianca**
 Cat. "Lusso" white leather | Белая кожа кат. "Lusso"
- Pelle cat. "Lusso" desert**
 Cat. "Lusso" desert leather | Кожа кат. "Lusso" пустынного цвета
- Pelle cat. "Lusso" marrone**
 Cat. "Lusso" brown leather | Коричневая кожа кат. "Lusso"
- Pelle cat. "Lusso" nera**
 Cat. "Lusso" black leather | Черная кожа кат. "Lusso"
- Marmo Calacatta Gold**
 Gold Calacatta marble | Мрамор Calacatta Gold
- Marmo Frappuccino**
 Frappuccino marble | Мрамор Frappuccino
- Marmo Port Black**
 Port Black marble | Мрамор Port Black
- Onice bianco**
 White onyx | Оникс белый
- Onice Verde**
 Green onyx | Оникс зеленый
- ALULIFE® bronzo**
 Bronze ALULIFE® | ALULIFE® бронза
- ALULIFE® azzurro**
 Light blue ALULIFE® | Голубой ALULIFE®
- Fusione ottone lucido**
 Brass fusion | Блестящий латунный сплав
- Fusione alluminio cromato**
 Chromed aluminium fusion | Хромированный алюм. сплав







Struttura in alluminio brillante con vetro StopSol grey e inserto maniglia in camoscio azzurro.
Polished aluminum frame with grey StopSol glass and light blue suede handle insert. |
Каркас из блестящего алюминия со стеклом StopSol серого цвета и ручкой со вставкой из голубой замши.

relief

Stipite RELIEF
RELIEF jamb
Косяк RELIEF





Struttura in alluminio elettrocolore moro brillante con vetro StopSol bronzo ed inserto maniglia in onice bianco.

Polishe il dark brown electrocolour aluminum frame with bronze StopSol glass and white onyx handle insert.

Каркас из блестящего алюминия с темно-коричневой электроокраской со стеклом StopSol бронзового цвета и ручкой со вставкой из белого оникса.

filomuro

Stipite IANUS FILOMURO
IANUS FILOMURO jamb
Косяк IANUS FILOMURO









Doppia porta con struttura alluminio brillante, vetro canapa lucido e maniglia con inserto in camoscio tortora
Double door with polished aluminum frame, glossy canapa glass and turtle dove suede handle insert.
Двойная дверь с каркасом из блестящего алюминия, глянцевым стеклом конопляного цвета и ручкой со вставкой из серо-бежевой замши



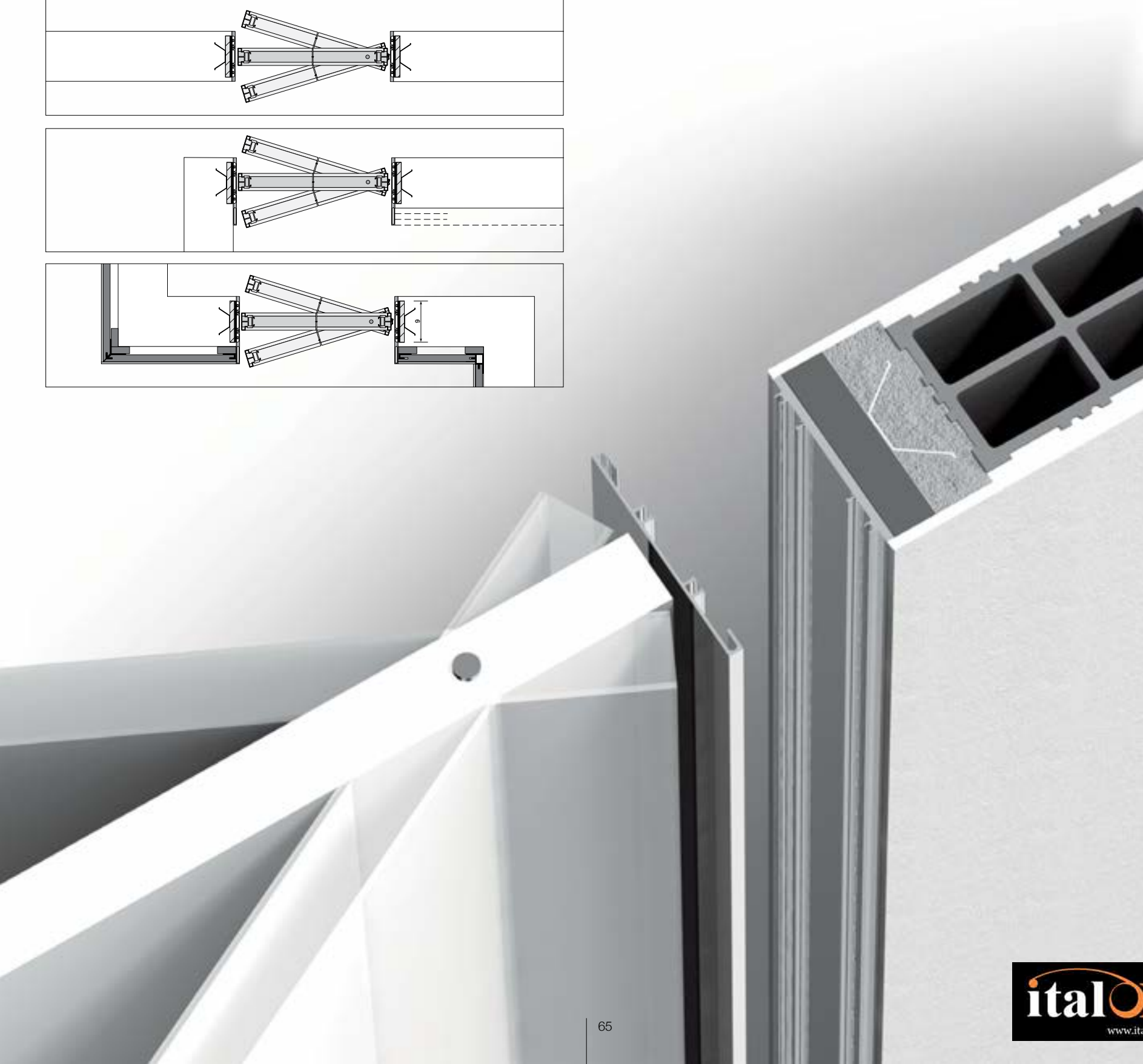
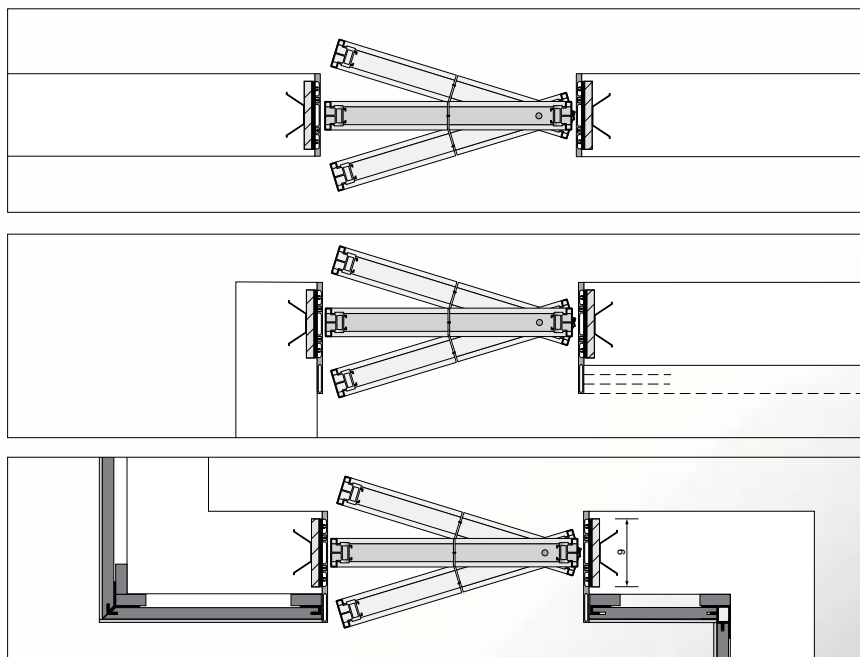


bi-directional

Porta con apertura a bilico bidirezionale

Bi-directional door

Маятниковая дверь с открытием в двух направлениях





Porta con vetro StopSol bronzo e struttura in alluminio elettrocolore moro brillante.

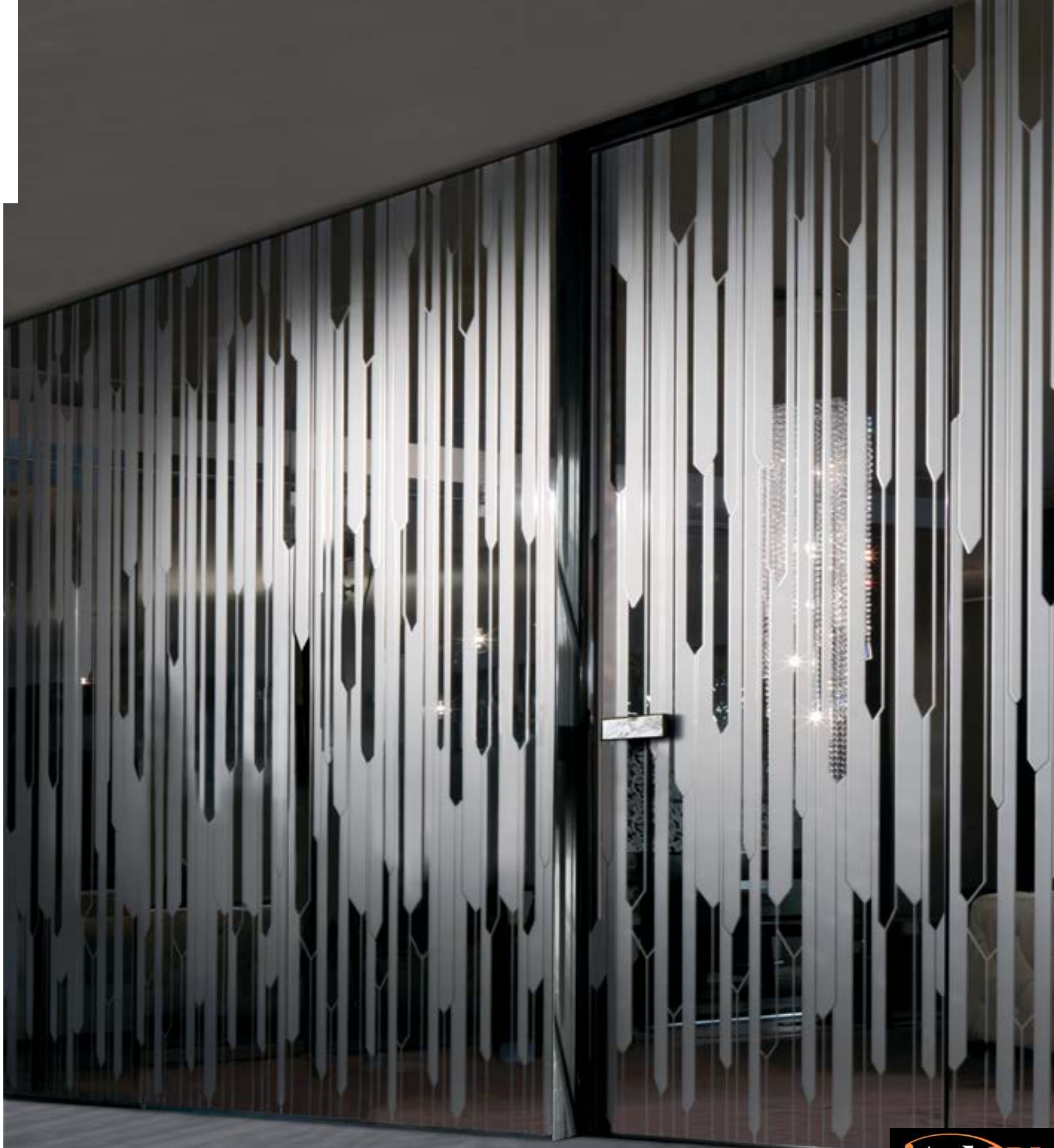
Door with bronze StopSol glass and dark brown electrocolour aluminum frame.

Дверь со стеклом StopSol бронзового цвета и каркасом из блестящего алюминия с темно-коричневой электроокраской.







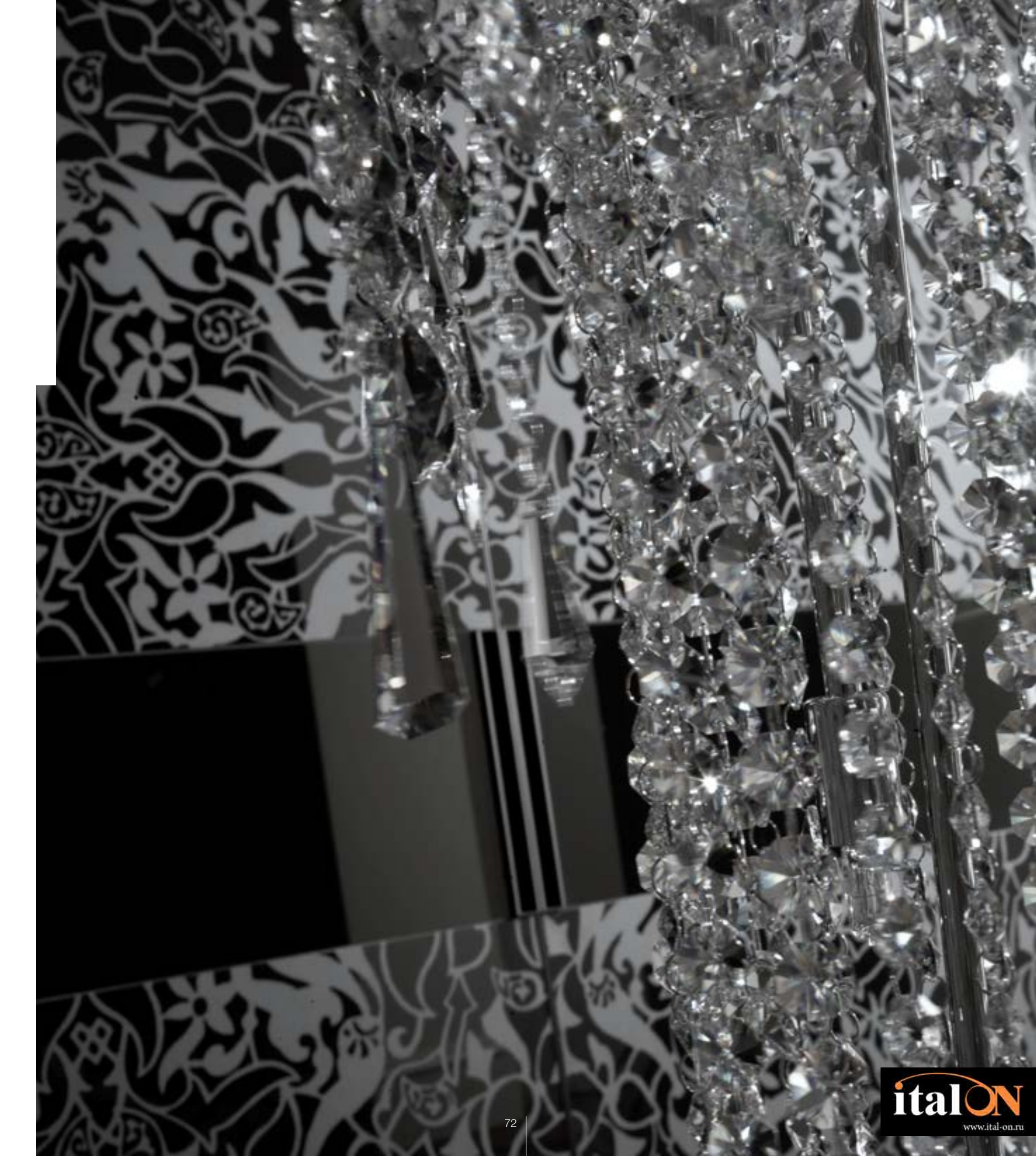




Porta, con apertura a bilico bidirezionale e boiserie con decoro satinato su specchio Cristal Rain fumé.

Bi-directional door and boiserie with satin decoration on Cristal Rain smoky mirror.

Маятниковая дверь с открытием в двух направлениях с буазери с сатинованным декором на зеркале cristal rain дымчатого цвета.



HEADLINE

Design: Opera Work in Progress







ЛИЧНО РАЗРАБОТАНО

“PERSONALMENTE PROGETTATO | PERSONALLY DESIGNED”

“Headline” è una collezione di porte nata per superare i limiti comunemente imposti dalla produzione seriale. Non è un prodotto di massa ed è molto vicino all'edizione limitata, una linea di alta gamma rivolta ad un pubblico aggiornato e consapevole, in grado di leggere la cura artigianale dei dettagli tipica del “made in Italy” e, soprattutto, capace di “scegliere”. Il vero protagonista è dunque l'acquirente, cioè colui che attingendo alla ricca gamma di possibilità offerte dalla combinazione tra decori esclusivi, essenze pregiate ed altri materiali quali acciaio e vetri, diventa parte attiva nel processo creativo che porterà alla definizione di un suo stile unico e individuale: “Personally designed”

“Headline” is a collection of doors designed to overcome the limitations imposed by mass production. Far from an ‘assembly line’ product, this collection is much closer to a limited edition, a top-of-the-line serie for the savvy client who appreciates the craftsmanship and detailing typical of “made in Italy” products, and above all, capable of making choices. The client, rather than the product, is at the center of this collection: selecting from the wide range of choices offered by the exclusive decorations, the valuable woods, and other materials such as steel and glass. The client actively participates into the creative process, leading to the definition of a unique and personal style: “Personally designed”.

Коллекция дверей Headline создана, чтобы обойти ограничения, обычно накладываемые серийным производством. Это не массовая продукция, она скорее ближе к продукции ограниченного тиража. Эта коллекция высокого уровня была задумана для современных людей, умеющих ценить свойственные итальянскому производству высокое качество и аккуратность обработки деталей и, самое главное, умеющих «выбирать». Таким образом, главным действующим лицом становится покупатель, который, выбирая из богатейшего ассортимента возможных комбинаций эксклюзивных декоративных деталей, ценных пород дерева и других материалов, таких как сталь и стекло, сам принимает активное участие в творческом процессе, результатом которого становится создание своего собственного и неповторимого стиля «Personally designed».

个性







Il programma Headline nasce e si sviluppa sull'utilizzo di materiali pregiati e decori esclusivi che, liberamente abbinabili tra loro, consentono infinite combinazioni estetiche.

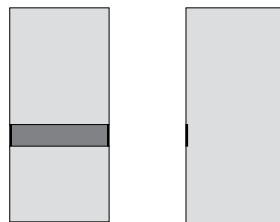
Il sistema, inoltre, viene proposto in due varianti: con fascia centrale o lastra intera.


The Headline collection evolves through the use of fine materials and exclusive details, which can be combined as desired to produce an infinite number of aesthetic combinations.

In addition, the system comes in two different variations: with a central stripe panel or a full sheet panel.

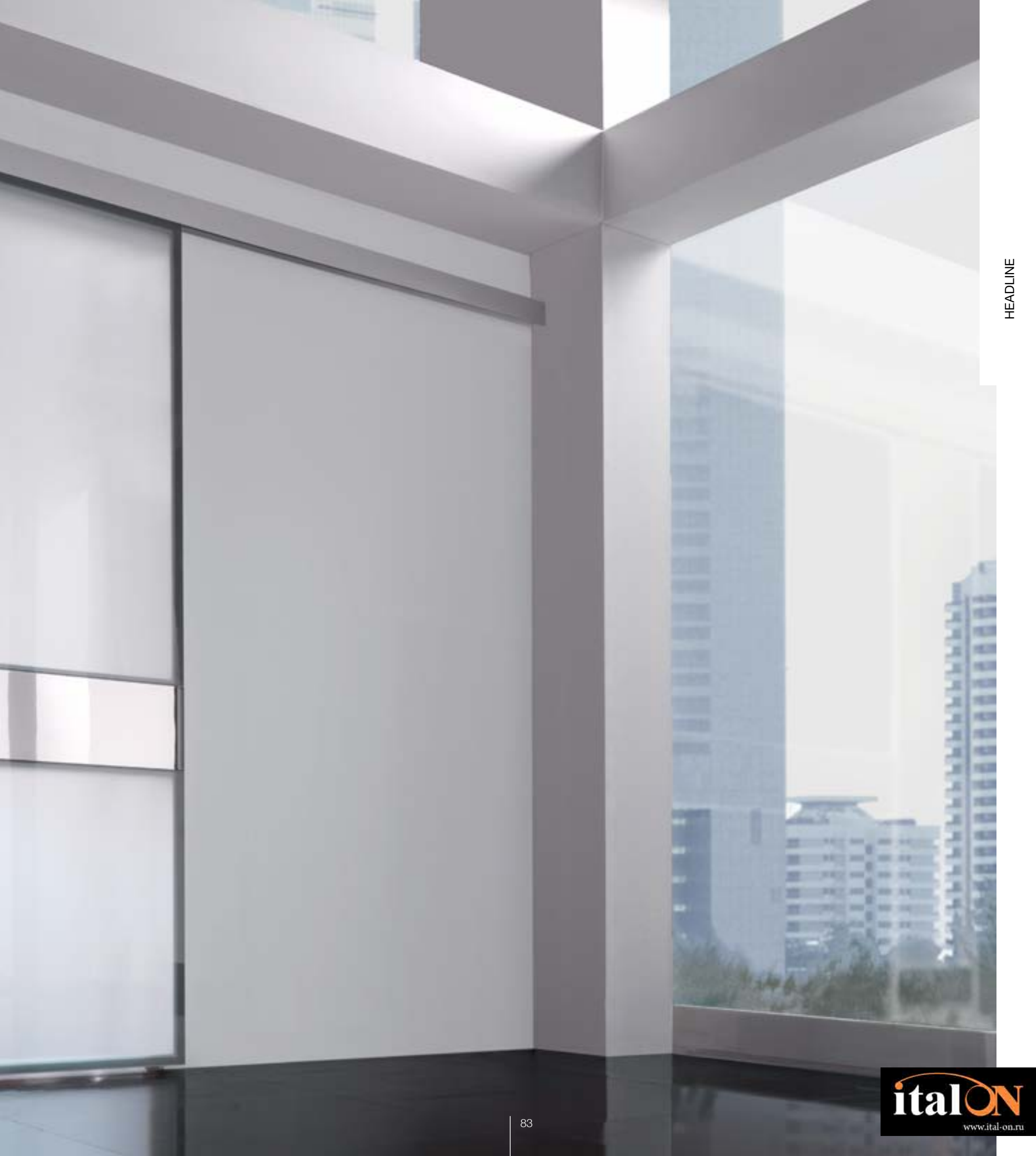
The "Headline" collection evolves through the use of precious materials and exclusive decorative details. Freely combined, they offer infinite aesthetic possibilities.

Кроме того, система предлагается в двух вариантах: с центральной полосой или с цельным полотном.





Struttura in alluminio naturale con vetro acidato neutro e fascia acciaio lucido.
Natural aluminum frame with neutral frosted glass with polished steel stripe.
Каркас из алюминия натурального цвета с травленным стеклом нейтрального цвета и полосой из глянцевой стали.



HEADLINE







VIENNA

Design: Opera Work in Progress

Il decoro, espressamente disegnato per "Headline", è ottenuto con la parziale satinatura del vetro.

È disponibile nella versione Specchio Bronzo e Fumè oppure nei colori: bianco, canapa, corda, tortora, moka, grigio cemento, grigio ardesia e nero.

The decorative detail, especially designed for "Headline", is obtained by partial frosting of the glass.

It is available in versions Bronze Mirror and Smoky or in the following colours: white, canapa, rope, turtle dove, moka, cement grey, slate grey and black.

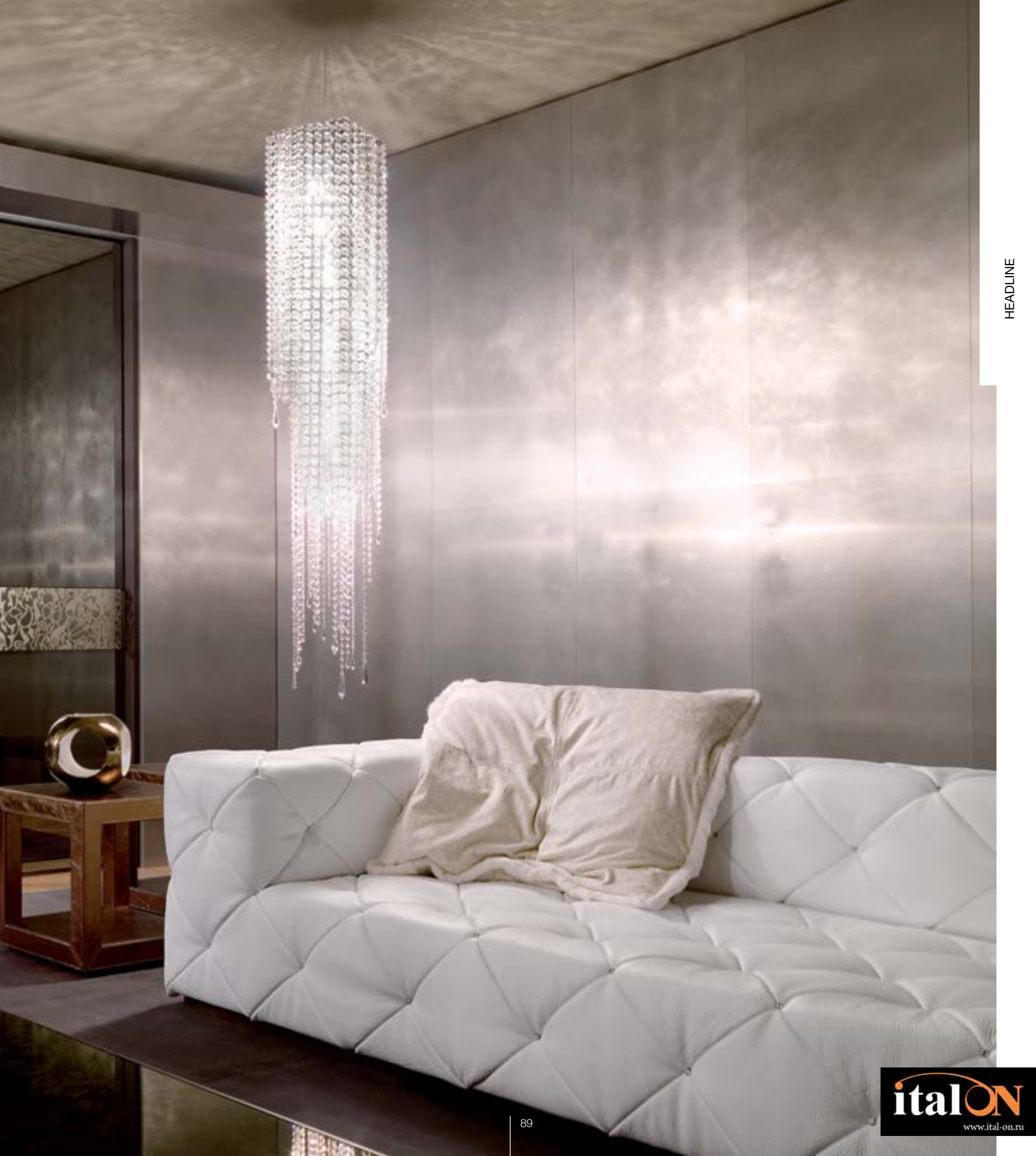
Декор, созданный специально для системы Headline, получен путем частичного сатинирования стекла.

Возможные варианты: бронзовое и дымчатое зеркало или следующие цвета: белый, конопляный, холщовый, серо-бежевый, мокко, серый цемент, синевато-серый и черный.

Struttura in alluminio scuro con vetro StopSol bronzo e fascia a specchio Vienna.

Dark brown aluminum frame with bronze StopSol glass and Vienna mirror for the stripe.

Каркас из алюминия темно-коричневого цвета со стеклом StopSol бронзового цвета и зеркальной полосой Vienna.







HEADLINE



ART

Le forme sporgendo dal piano di fondo si identificano in un tradizionale bassorilievo, espressione di arte, cultura e classicità. Realizzazione eseguita artigianalmente in gesso.

The figures that protrude from the bottom are inspired by traditional bas-relief, an expression of art, culture and classicism. Hand crafted plaster.

Формы, выступающие над плоскостью фона, уподобляются обычному барельефу, выражению искусства, культуры и классического стиля. Ручная работа с использованием гипса.







HEADLINE





HEADLINE





Headline, oltre a tutti i possibili abbinamenti tra vetri colorati, vetri con gli esclusivi decori, essenze, acciaio e specchio, offre anche la soluzione con i pannelli in pelle.

Le pelli, impreziosite da cuciture realizzate artigianalmente, sono disponibili nei colori a campionario.

In addition to the many combinations of tinted glasses, decorated glasses, wood finishes, steel, and mirror, Headline is also available with leather-upholstered panels.

The leather features hand stitching, in the sample colors.

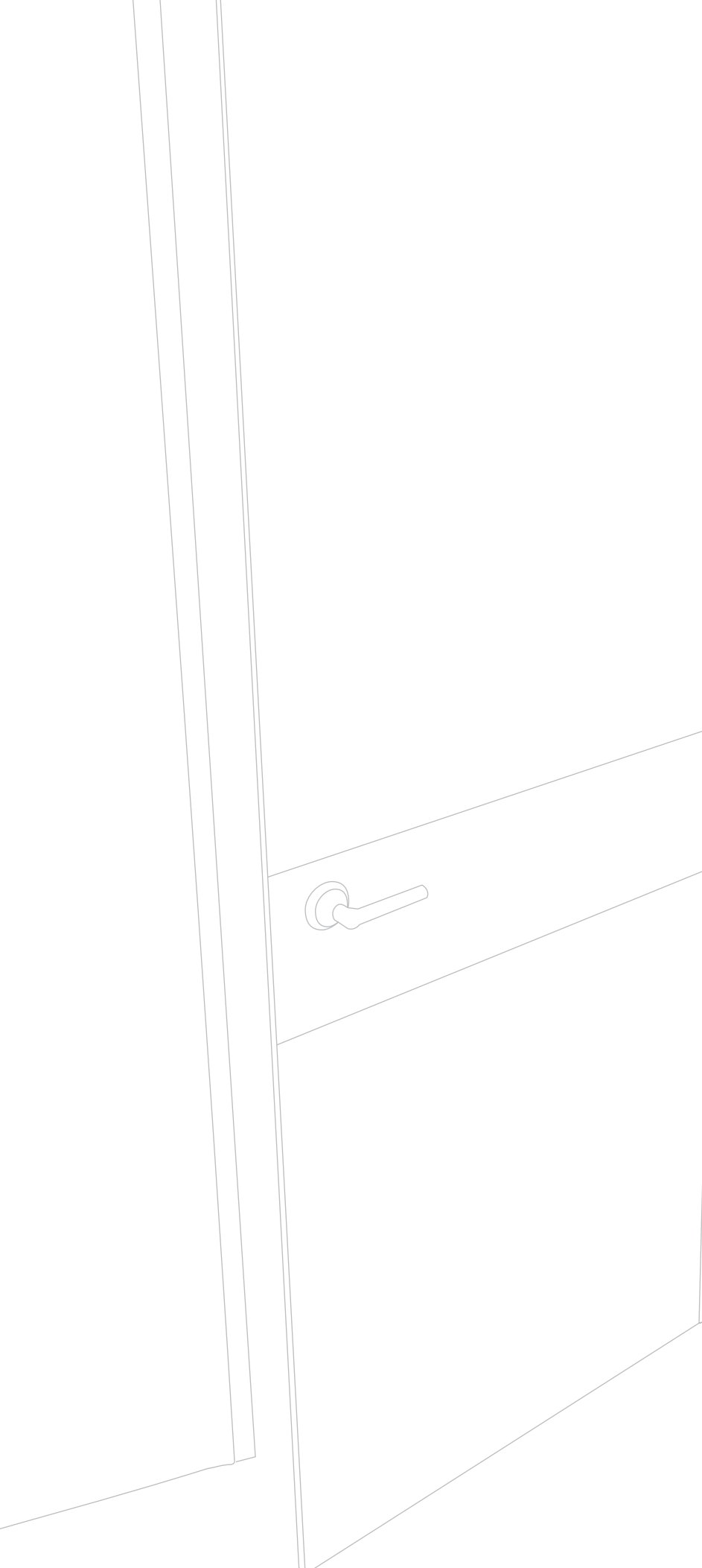
Кроме всевозможных комбинаций цветного стекла, стекла с эксклюзивным декором, различных пород дерева, стали и зеркал в коллекции Headline используются также кожаные панели с отделкой из швов, выполненных нашими мастерами.

Вы можете выбрать любой цвет кожи из набора образцов.









La porta battente, priva di stipiti visibili, disegna nitide campiture sulla parete, senza turbarne la continuità della superficie.

The swing door, with no visible jambs, traces sharp outlines on the wall without disrupting its surface continuity.

Распашная дверь без видимых элементов косяков вычерчивает на стене четкие линии, не нарушая целостность поверхности.



YOURS!

“ EDIZIONE LIMITATA AD UN ESEMPLARE: IL TUO | LIMITED EDITION, ONE PIECE ONLY: YOURS ”

La porta a battente o i pannelli scorrevoli diventano protagonisti nei progetti dell'habitat contemporaneo.

The traditional door or sliding panels take center stage in modern living projects.

ОГРАНИЧЕННЫЙ ВЫПУСК В ОДНОМ ЭКЗЕМПЛЯРЕ: ТВОЁМ
Распашная дверь или раздвижные панели становятся основными действующими лицами проектов современного жилища.

tuò!

ТВОЁ!



mini

Stipite MINI
MINI jamb
Косяк MINI



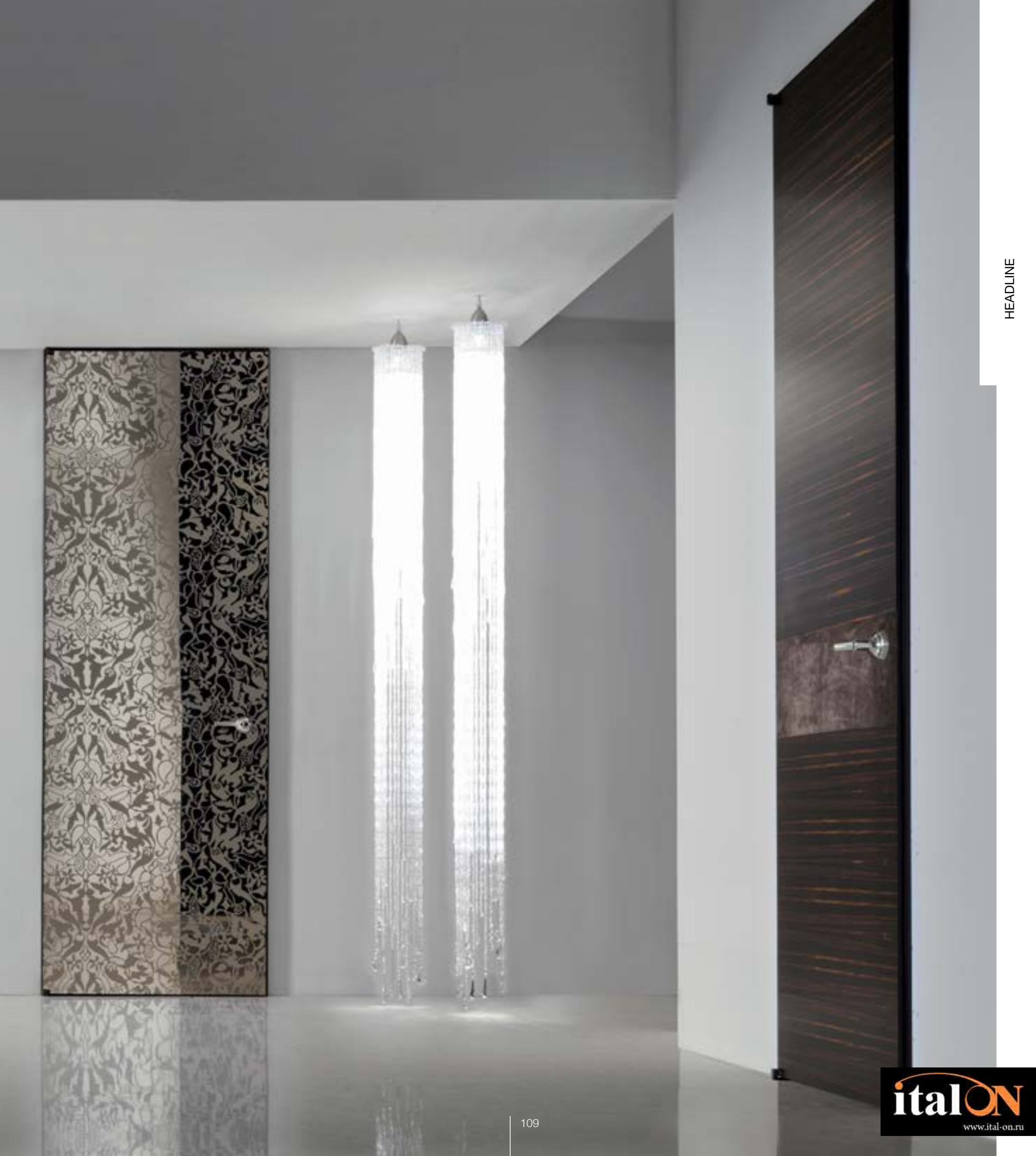
kitmini

Kit guarnitura per stipite MINI
MINI kit for door frame gasket
Комплект отделки для косяка MINI



HEADLINE







basic

Stipite BASIC
BASIC jamb
Косяк BASIC



HEADLINE

LONGHI

111



«Изготовление по индивидуальному заказу»

“Custom made” esprime la possibilità, offerta all’acquirente dalla collezione “Headline”, di combinare, secondo la propria sensibilità e il proprio gusto, materiali particolari ed esclusivi che rendono la porta un elemento protagonista dell’arredamento.

“Custom made” refers to the opportunity for buyers of the “Headline” collection to express their own personal taste and skill in combining the special, exclusive materials which cast the door in a starring role in home interior design.

«Изготовление по индивидуальному заказу». Коллекция Headline предоставляет своим покупателям возможность комбинировать по собственному вкусу необычные и эксклюзивные материалы, благодаря которым дверь становится важнейшим элементом интерьера.

CUSTOM MADE

Pannelli in legno

Wood panels | Деревянные панели



Pannello: EcoWood ebano
Fascia centrale: acciaio bronzo satinato

Panel: EcoWood ebony
Central stripe: satin bronze steel

Панель: EcoWood эбеновое дерево
Центральная полоса: матовая
бронзированная сталь



Pannello: EcoWood ebano
Fascia centrale: Suede testa di moro

Panel: EcoWood ebony
Central stripe: dark brown suede

Панель: EcoWood эбеновое дерево
Центральная полоса: темно-коричневая замша



Pannello: EcoWood rovere moro
Fascia centrale: vetro moka

Panel: EcoWood dark brown oak
Central stripe: moka glass

Панель: EcoWood Темно-коричневый дуб
Центральная полоса: стекло цвета мокко



Pannello: EcoWood rovere moro
Fascia centrale: acciaio bronzo satinato

Panel: EcoWood dark brown oak
Central stripe: satin bronze steel

Панель: EcoWood Темно-коричневый дуб
Центральная полоса: матовая
бронзированная сталь



Pannello: EcoWood noce Canaletto

Panel: EcoWood Canaletto walnut

Панель: EcoWood орех Canaletto



Pannello: EcoWood Canaletto
Fascia centrale: Suede tortora

Panel: EcoWood Canaletto walnut
Central stripe: turtle dove suede

Панель: EcoWood орех Canaletto
Центральная полоса: серо-бежевая замша

CUSTOM MADE

Pannelli in vetro riflettente

Panels with reflective glass | Панели из отражающего стекла



Pannello: vetro StopSol bronzo
Fascia centrale: acciaio bronzo satinato

Panel: bronze StopSol glass
Central stripe: satin bronze steel

Панель: стекло StopSol бронзовое
Центральная полоса: матовая
бронзированная сталь



Pannello: vetro StopSol bronzo
Fascia centrale: Vienna specchio bronzo

Panel: bronze StopSol glass
Central stripe: bronze Vienna mirror

Панель: стекло StopSol бронзовое
Центральная полоса: бронзовое зеркало Vienna



Pannello: vetro StopSol grey
Fascia centrale: acciaio bronzo satinato

Panel: StopSol grey glass
Central stripe: satin bronze steel

Панель: стекло StopSol серое
Центральная полоса: матовая
бронзированная сталь



Pannello: vetro StopSol grey
Fascia centrale: Vienna specchio fumè

Panel: StopSol grey glass
Central stripe: Vienna mirror smoky

Панель: стекло StopSol серое
Центральная полоса: дымчатое зеркало Vienna



Pannello: Vienna specchio bronzo
Fascia centrale: specchio acidato bronzo

Panel: bronze Vienna mirror
Central stripe: frosted bronze mirror

Панель: бронзовое зеркало Vienna
Центральная полоса: травленое
бронзовое зеркало



Pannello: Vienna specchio fumè
Fascia centrale: specchio fumè

Panel: Vienna mirror smoky
Central stripe: mirror smoky

Панель: дымчатое зеркало Vienna
Центральная полоса: дымчатое зеркало

CUSTOM MADE

HEADLINE

Pannelli in vetro lucido temperato

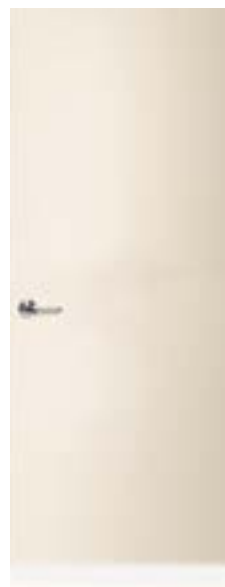
Panels in glossy tempered glass | Панели из закаленного глянцевого стекла



Pannello: vetro bianco
Fascia centrale: acciaio lucido

Panel: white glass
Central stripe: polished steel

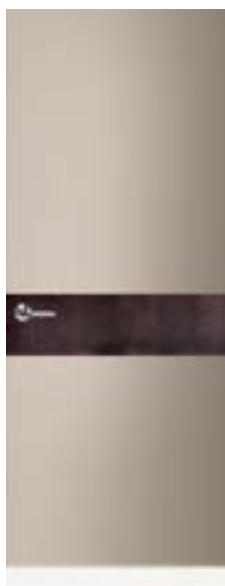
Панель: белое стекло
Центральная полоса: глянцевая сталь



Pannello: vetro canapa

Panel: canapa glass

Панель: стекло конопляного цвета



Pannello: vetro corda
Fascia centrale: pelle cat. Deluxe
Cocco brown

Panel: rope glass
Central stripe: cat. Deluxe Cocco
brown leather

Панель: стекло холщового цвета
Центральная полоса: коричневая
кожа кат. Deluxe Cocco



Pannello: vetro tortora
Fascia centrale: Suede tortora

Panel: turtle dove glass
Central stripe: turtle dove suede

Панель: серо-бежевое стекло
Центральная полоса: серо-бежевая замша



Pannello: vetro moka

Panel: moka glass

Панель: стекло цвета мокко



Pannello: vetro nero
Fascia centrale: EcoWood ebano

Panel: black glass
Central stripe: EcoWood ebony

Панель: черное стекло
Центральная полоса: EcoWood эбеновое дерево

CUSTOM MADE

Pannelli in vetro verniciato con decoro Vienna

Panels in lacquered Vienna decorated glass | Панели из окрашенного стекла с декором Vienna



Pannello: vetro bianco Vienna

Panel: white Vienna glass

Панель: белое стекло Vienna



Pannello: vetro bianco Vienna
Fascia centrale: acciaio lucido

Panel: white Vienna glass
Central stripe: polished steel

Панель: белое стекло Vienna
Центральная полоса: глянцевая сталь



Pannello: vetro moka Vienna
Fascia centrale: vetro moka

Panel: Vienna moka glass
Central stripe: glossy moka glass

Панель: стекло цвета мокко Vienna
Центральная полоса: стекло цвета мокко



Pannello: vetro moka Vienna
Fascia centrale: EcoWood rovere moro

Panel: moka Vienna glass
Central stripe: EcoWood dark brown oak

Панель: стекло цвета мокко Vienna
Центральная полоса: EcoWood
Темно-коричневый дуб



Pannello: vetro nero Vienna
Fascia centrale: vetro nero

Panel: black Vienna glass
Central stripe: glossy black glass

Панель: черное стекло Vienna
Центральная полоса: черное стекло



Pannello: vetro nero Vienna

Panel: black Vienna glass

Панель: черное стекло Vienna

CUSTOM MADE

HEADLINE

Pannelli in vetro lucido temperato - fascia Vienna

Panels in glossy tempered glass – Vienna stripe | Панели из закаленного глянцевого стекла – полоса Vienna



Pannello: vetro bianco.
Fascia centrale: vetro bianco Vienna

Panel: white glass
Central stripe: white Vienna glass

Панель: белое стекло
Центральная полоса: белое стекло
Vienna



Pannello: vetro canapa
Fascia centrale: vetro canapa Vienna

Panel: canapa glass
Central stripe: canapa Vienna glass

Панель: стекло конопляного цвета
Центральная полоса: стекло конопля-
ного цвета Vienna



Pannello: vetro corda
Fascia centrale: vetro corda Vienna

Panel: rope glass
Central stripe: rope Vienna glass

Панель: стекло холщового цвета
Центральная полоса: стекло холщово-
го цвета Vienna



Pannello: vetro moka
Fascia centrale: vetro moka Vienna

Panel: moka glass
Central stripe: moka Vienna glass

Панель: стекло цвета мокко
Центральная полоса: стекло цвета
мокко Vienna



Pannello: vetro nero
Fascia centrale: vetro nero Vienna

Panel: black glass
Central stripe: black Vienna glass

Панель: черное стекло
Центральная полоса: черное стекло
Vienna

CUSTOM MADE

Fascia decoro Art

Decorative Art stripe | Декоративная полоса Art



Pannello: vetro bianco
Fascia centrale: Art bianco

Panel: white glass
Central stripe: white Art

Панель: белое стекло
Центральная полоса: Art белого цвета



Pannello: Vetro StopSol bronzo
Fascia centrale: Art bronzo

Panel: bronze StopSol glass
Central stripe: bronze Art

Панель: Стекло StopSol бронзового цвета
Центральная полоса: Art бронзового цвета



Pannello: vetro acidato neutro
Fascia centrale: Art bianco

Panel: neutral frosted glass
Central stripe: white Art

Панель: травленое стекло нейтрального цвета
Центральная полоса: Art белого цвета



Pannello: vetro acidato bronzo
Fascia centrale: Art bronzo

Panel: bronze frosted glass
Central stripe: bronze Art

Панель: травленое стекло бронзового цвета
Центральная полоса: Art бронзового цвета



Pannello: Pelle Cat. Lusso bianco
Fascia centrale: Art bianco

Panel: cat. Lusso white leather
Central stripe: white Art

Панель: кожа кат. Lusso белого цвета
Центральная полоса: Art белого цвета



Pannello: EcoWood ebano
Fascia centrale: Art bronzo

Panel: EcoWood ebony
Central stripe: bronze Art

Панель: EcoWood эбеновое дерево
Центральная полоса: Art бронзового цвета

CUSTOM MADE

HEADLINE

Pannelli in vetro acidato

Panels in frosted glass | Панели из травленого стекла



Pannello: acidato neutro
Fascia centrale: acciaio lucido

Panel: neutral frosted glass
Central stripe: polished steel

Панель: травленое нейтральное стекло
Центральная полоса: глянцевая сталь



Pannello: acidato grigio
Fascia centrale: vetro nero lucido

Panel: frosted grey
Central stripe: glossy black glass

Панель: травленое серое стекло
Центральная полоса: блестящее черное стекло



Pannello: acidato bronzo
Fascia centrale: acciaio bronzo satinato

Panel: frosted bronze
Central stripe: satin bronze steel

Панель: травленое стекло бронзового цвета
Центральная полоса: матовая
бронзированная сталь

CUSTOM MADE

Pannelli in pelle

Leather panels | Кожаные панели



Pannello: pelle cat. Deluxe Cocco sabbia

Panel: cat. Deluxe Cocco sand leather

Панель: кожа кат. Deluxe Cocco песочного цвета



Pannello: pelle cat Deluxe Cocco brown
Fascia centrale: acciaio bronzo satinato

Panel: cat. Deluxe Cocco brown leather
Central stripe: satin bronze steel

Панель: кожа кат. Deluxe Cocco коричневого цвета
Центральная полоса: матовая бронзирующая сталь



Pannello: pelle cat. Supreme castagno
Fascia centrale: acciaio bronzo satinato

Panel: leather cat. Supreme in chestnut
Central stripe: satin bronze steel

Панель: кожа кат. Supreme каштанового цвета
Центральная полоса: матовая бронзирующая сталь



Pannello: pelle cat. Supreme sabbia
Fascia centrale: acciaio bronzo satinato

Panel: leather cat. Supreme in sand
Central stripe: satin bronze steel

Панель: кожа кат. Supreme песочного цвета
Центральная полоса: матовая бронзирующая сталь



Pannello: pelle cat. Lusso nero
Fascia centrale: vetro nero

Panel: cat. Lusso black leather
Central stripe: black glass

Панель: кожа кат. Lusso черного цвета
Центральная полоса: черное стекло



Pannello: pelle cat. Lusso bianco

Panel: cat. Lusso white leather

Панель: кожа кат. Lusso белого цвета

CUSTOM MADE

HEADLINE



WALL -UP

Design: Arch. Giulio Manzoni



היגולונכט

technology

“ PLUS ESCLUSIVO | EXCLUSIVE PLUS ”

Wall-up è una collezione di porte scorrevoli con un plus esclusivo: il sistema di scorrimento, coperto da brevetto, è totalmente inglobato nell'anta. Le porte, fissabili a parete o a pavimento, si muovono silenziosamente dando la sensazione di fluttuare in totale assenza di binari o guide visibili.

Wall up is a collection of sliding panels with an exclusive plus: the patented sliding system is completely incorporated into the panel. The doors, which can be wall or floor mounted, glide silently, for a floating sensation without visible rails or guides.

ЭКСКЛЮЗИВНОЕ ПРЕИМУЩЕСТВО

Wall-up – это коллекция раздвижных дверей, имеющих исключительное преимущество: запатентованная раздвижная система полностью скрыта в дверном полотне. Двери с креплением к стене или к полу движутся бесшумно, при этом создается ощущение, что движение происходит при полном отсутствии видимых рельс или направляющих.

ТЕХНОЛОГИЯ

front



back



FRONTE | FRONT | ЛИЦЕВАЯ СТОРОНА

Rovere thermo smoked | larice scolpito laccato | possibilità di personalizzazione applicando materiali in diverse finiture | poliestere bianco.

Thermo smoked oak, lacquered carved larch | can be customized by applying panels in various finishes | white polyester.

Закопченный термодуб | структурная лиственница с лаковым покрытием | возможность использования материалов с различной отделкой | белый полиэстер.

RETRO | BACK | ЗАДНЯЯ СТОРОНА

Rovere thermo smoked | larice scolpito laccato | poliestere bianco.

Thermo smoked oak | lacquered carved larch | white polyester.

Закопченный термодуб | структурная лиственница с лаковым покрытием | белый полиэстер.

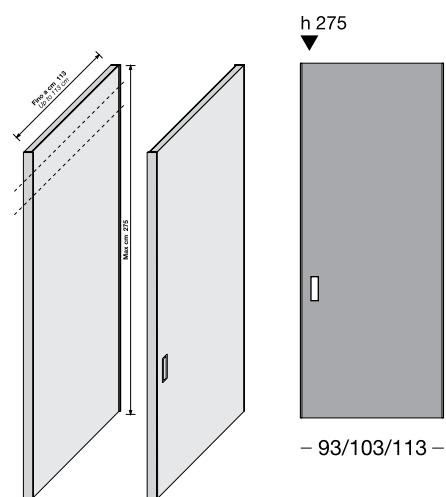


RETRO | BACK | ЗАДНЯЯ СТОРОНА

Retro con maniglia "Touch-in" cromata lucida.

Back with polished chrome "Touch-in" handle.

Задняя сторона с ручкой "Touch-in" с отделкой глянцевый хром.





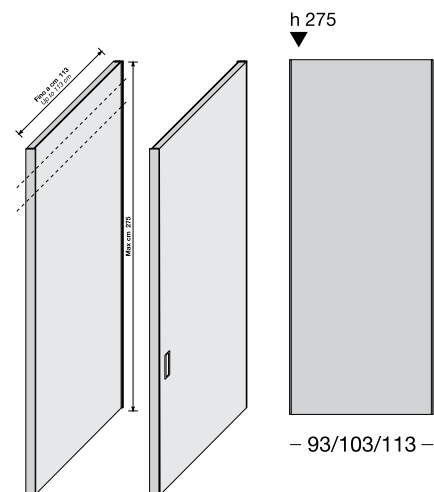


FRONTE | FRONT | ЛИЦЕВАЯ СТОРОНА

Il pannello è rivestito in rovere trattato termicamente “rovere thermo-smoked”. Lo specchio applicato sulla parte frontale è in finitura bronzo. I profili verticali sono in alluminio con finitura in “elettrocolore moro brillante”.

The door is covered in thermo smoked oak. The mirror applied on the front has bronze finish. The vertical trim is in aluminum with “glossy dark brown electrocolour” finish.

Панель покрыта шпоном дуба, подвергшегося термической обработке – «закопченный термодуб». На лицевой стороне используется зеркало с бронзовой отделкой. Вертикальные профили выполнены из алюминия с отделкой «блестящая темно-коричневая электроокраска».







WALL-UP

 LONGHI

133


www.ital-on.ru

Terminali e finiture

End trim and finishes | Концевые профили и варианты отделки



Elettrocolore
moro brillante

Bright electrocolour
dark brown

Алюминий коричневый
блестящий



Alluminio brillante

Bright aluminum

Алюминий
блестящий



Elettrocolore
moro opaco

Matt electrocolour
dark brown

Алюминий коричневый
матовый



Verniciato opaco
come pannello

Matte lacquered,
same color as panel

Матовая окраска
(как у панелей)



Rovere thermo

Thermo smoked oak

Термодуб

Larice scolpito laccato

Lacquered carved larch | Структурная лиственница с лаковым покрытием



Bianco
White
Белый



Nero
Black
Черный



Cannapa
Cанapa
Конопляный



Corda
Rope
Холщовый



Tortora
Turtle dove
Серо-бежевый



Moka
Moka
Мокко



Grigio cemento
Cement grey
Серый цемент



Grigio ardesia
Slate grey
Синевато-серый



Colore RAL
a richiesta
RAL colour
on request
Цвет RAL по
запросу

WALL-UP

Poliestere lucido

Glossy polyester | Глянцевый полиэстер



Bianco
White
Белый



Nero
Black
Черный



Canapa
Canapa
Конопляный



Corda
Corda
Холщовый



Colore RAL
a richiesta
RAL colour
on request
Цвет RAL по
запросу

Applicazioni solo sul fronte - specchi

Application only on front - mirrors | Дополнительные варианты отделки только на лицевой стороне – зеркала



Specchio naturale

Natural mirror

Натуральное
зеркало



Specchio bronzo

Bronzed mirror

Бронзовое зеркало



Specchio blu

Blue mirror

Синее зеркало



Specchio fumè

Smoky mirror

Дымчатое зеркало

WALL-UP

Applicazioni solo sul fronte - pelle e camoscio

Applications only on front – suede and leather | Дополнительные варианты отделки только на лицевой стороне – кожа и замша

SUEDE



Cipria - "Suede"
Powder - "Suede"
Цвета пудры - "Suede"



Azzurro - "Suede"
Light blue "Suede"
Голубая - "Suede"



Grigio - "Suede"
Grey - "Suede"
Серая - "Suede"

LUSO



Bianco - "Lusso"
White - "Lusso"
Белая - "Lusso"



Desert - "Lusso"
Desert - "Lusso"
Светло-песочная
"Lusso"



Marrone - "Lusso"
Brown - "Lusso"
Коричневая - "Lusso"

SUPREME



Latte - "Supreme"
Milk - "Supreme"
Молочный - "Supreme"



Sabbia - "Supreme"
Sand - "Supreme"
Песочный - "Supreme"



Sughero - "Supreme"
Cork - "Supreme"
Пр



Tortora - "Suede"
 Turtle dove - "Suede"
 Серо-бежевая - "Suede"



Testa di moro - "Suede"
 Dark brown - "Suede"
 Темно-коричневая - "Suede"



Nero - "Suede"
 Black - "Suede"
 Черная - "Suede"



Nero - "Lusso"
 Black - "Lusso"
 Черная - "Lusso"



Mogano - "Supreme"
 Mahogany - "Supreme"
 Красное дерево - "Supreme"



Castagno - "Supreme"
 Chestnut - "Supreme"
 Каштановый - "Supreme"



Moro - "Supreme"
 Dark brown - "Supreme"
 Коричневый - "Supreme"

ROVERE thermo

Thermosmoked Oak | Термодуб

Il trattamento termico del legno è un procedimento ad alto contenuto tecnologico che consiste nel riscaldare il legno per modificarne le caratteristiche chimico-meccaniche.

The thermal treatment used for the wood is a highly technological process, which involves heating the wood to modify its chemical and mechanical properties.

Термообработка дерева представляет собой высокотехнологичный процесс, предусматривающий нагрев дерева для изменения его химических и механических свойств.

WALL-UP





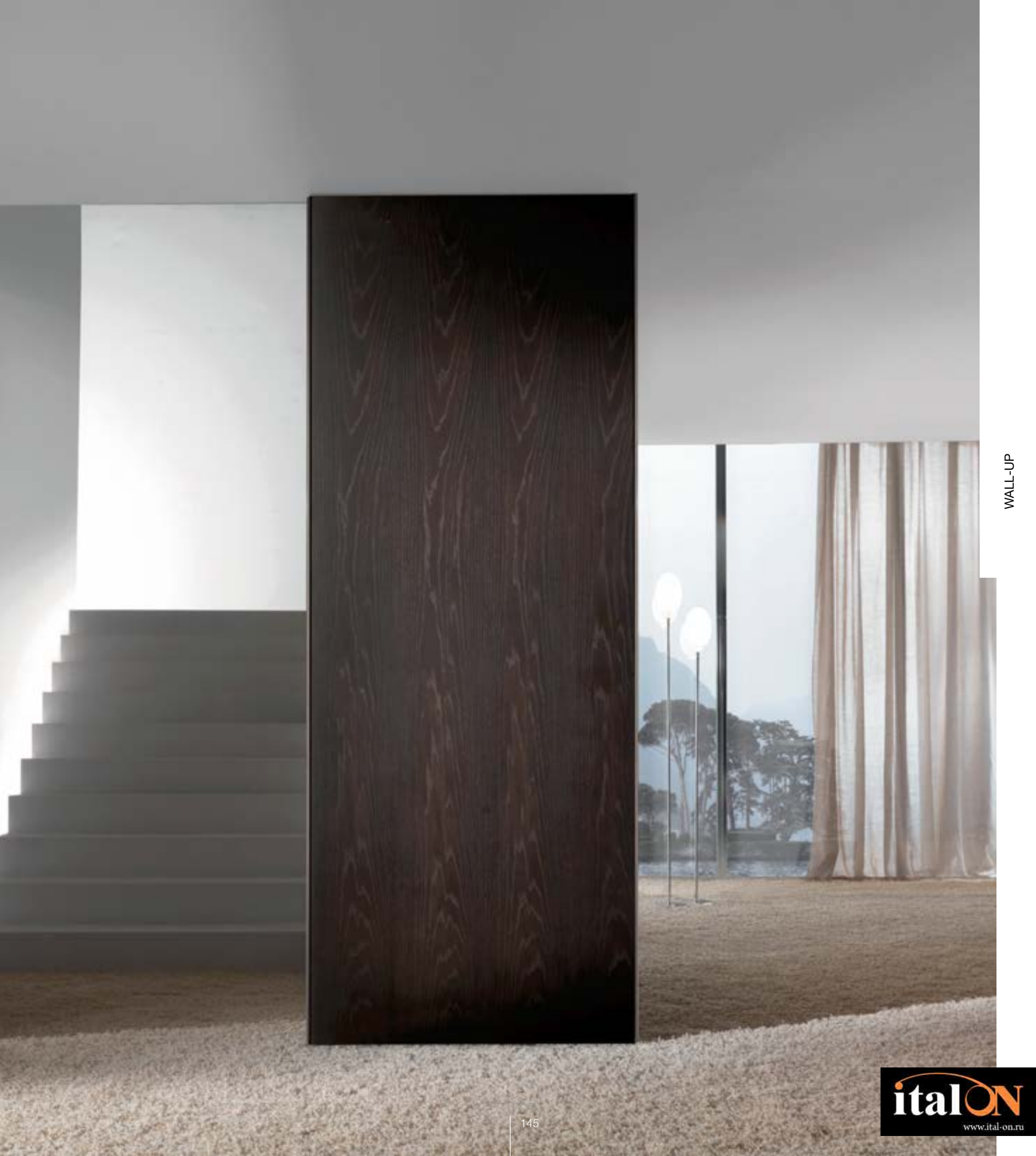
WALL-UP

Un'importante aspetto del brevetto WALL-UP riguarda la possibilità di utilizzare i sistemi di scorrimento pavimento/parete o pavimento/soffitto, nel secondo caso si possono realizzare porte alte fino a filo soffitto.

A key element of the WALL-UP patent concerns the possibility of using the floor/wall or floor/ceiling sliding system, in the latter case doors may be flush with ceiling height.

Важным аспектом патента WALL-UP является возможность использования систем скольжения пол/стена или пол/потолок; во втором случае возможно изготовление высоких дверей до уровня потолка.





WALL-UP



LARICE

Larch | Лиственница

Larice scolpito laccato con venature in rilievo.

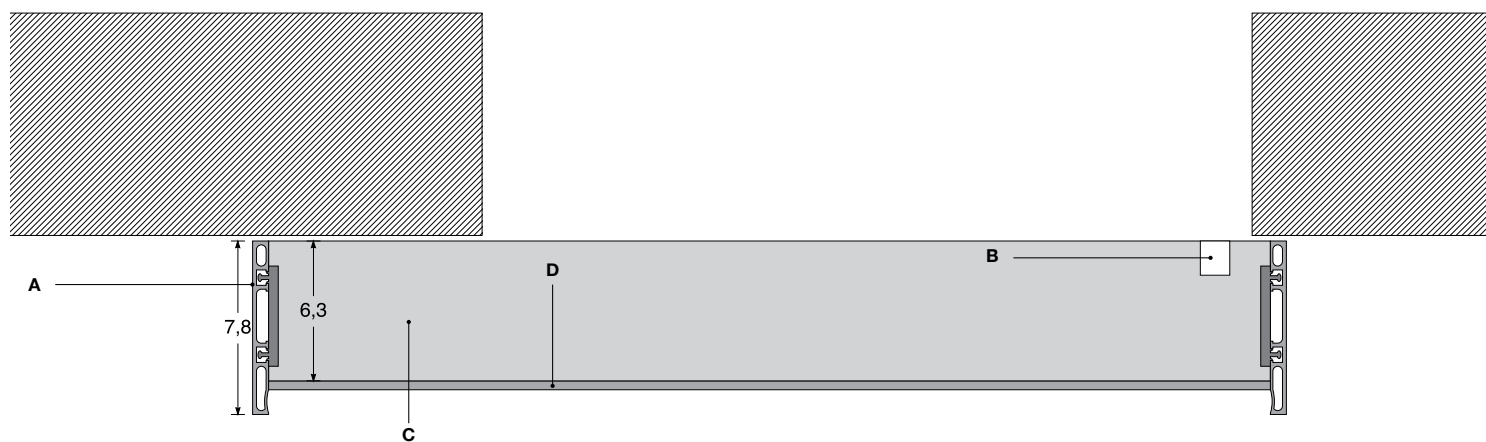
Lacquered carved larch with grain in relief

Структурная лиственница с лаковым покрытием и рельефной текстурой.

WALL-UP



- A**_ Profilo terminale/ maniglia
A_ End trim/handle
A_ Концевой профиль/ручка
- B**_ Maniglia incasso "Touch-in" cromata lucida
B_ Polished chrome "Touch-in" flush handle
B_ Встроенная ручка "Touch-in" с отделкой глянцевый хром
- C**_ Pannello tamburato
C_ Honeycomb sandwich panel
C_ Панель с сотовым наполнением (тамбурат)
- D**_ Applicazione optional: specchio/vetri/pelle
D_ Optionals: mirror/glass/leather
D_ Дополнительные варианты отделки: зеркало/стекло/кожа





Suede

L'ampia gamma di finiture e la possibilità di realizzazione "su misura", rendono WALL-UP una porta protagonista di un concept abitativo.

The wide range of finishes and the fact it can be "customized" make WALL-UP the star player in a home concept.

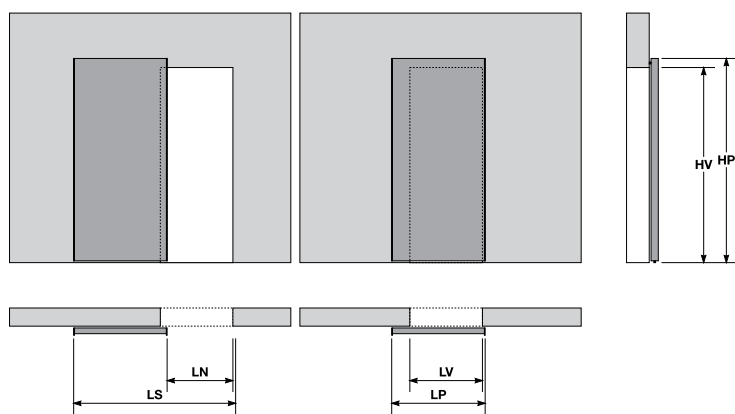
Благодаря широкой гамме отделок и возможности изготовления по индивидуальному заказу WALL-UP становится главным действующим элементом в концепции жилого помещения.

wall fixing

Singola a parete

Wall mounted single door

Одinarная дверь с креплением к стене

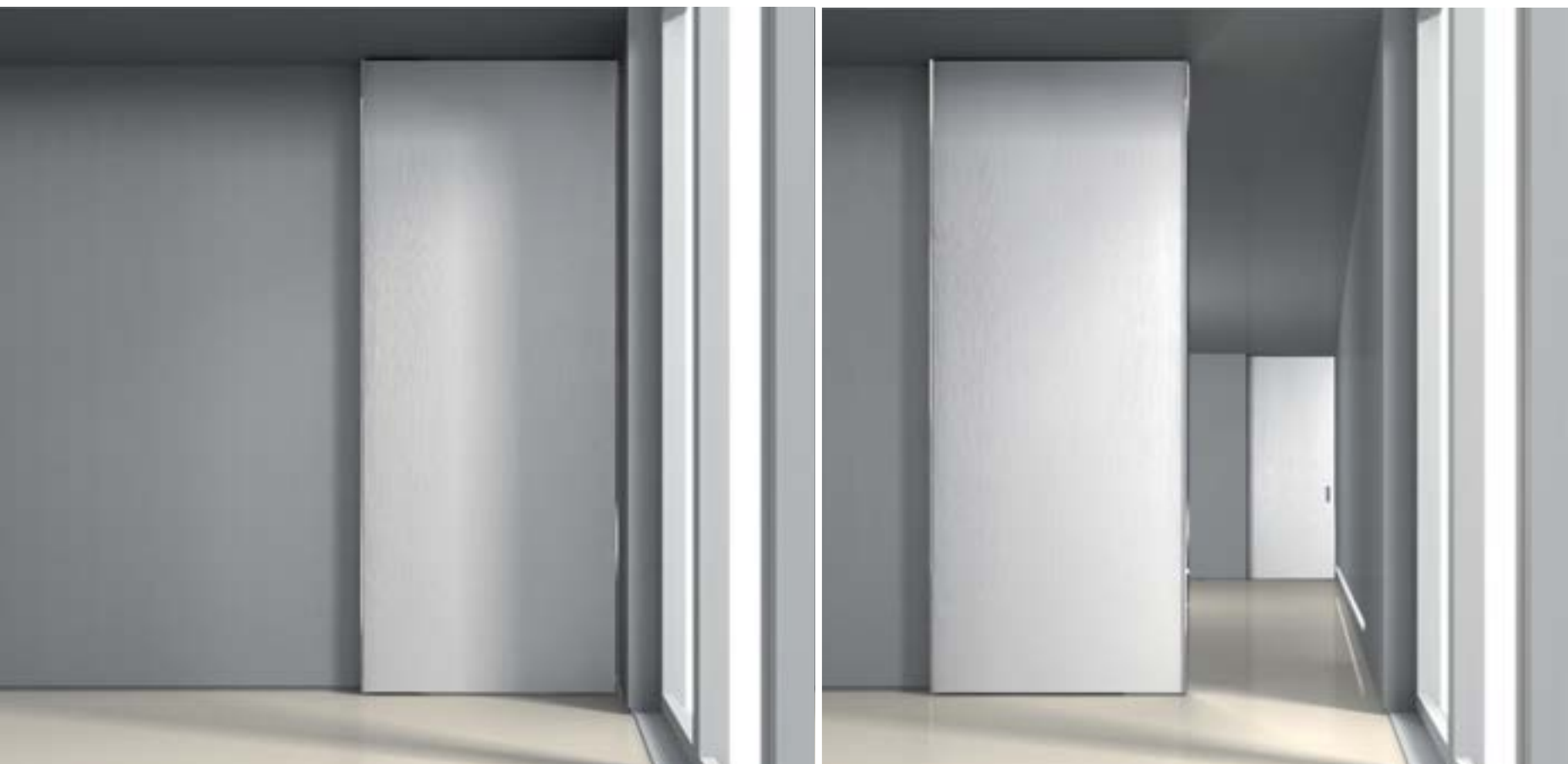


floor fixing

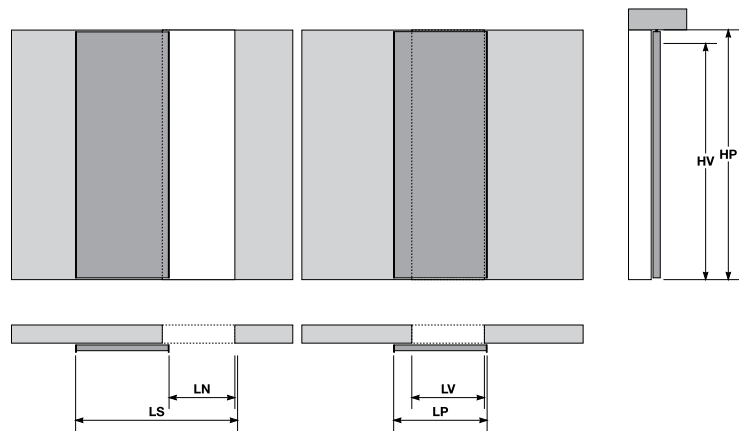
Singola a pavimento

Floor mounted single door

Одinarная дверь с креплением к полу



WALL-UP

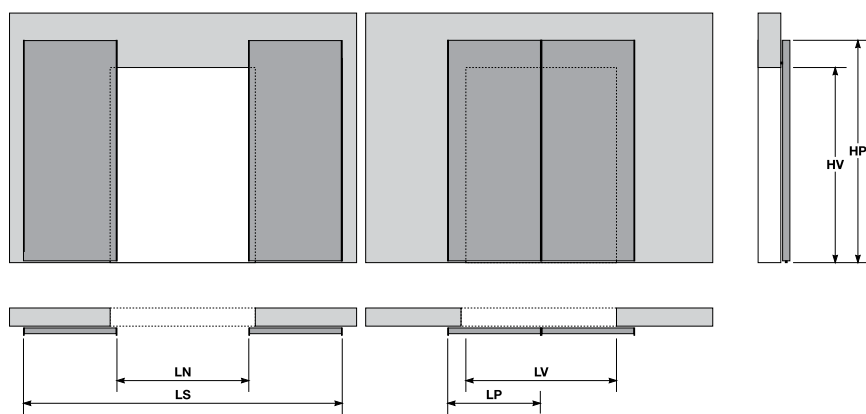
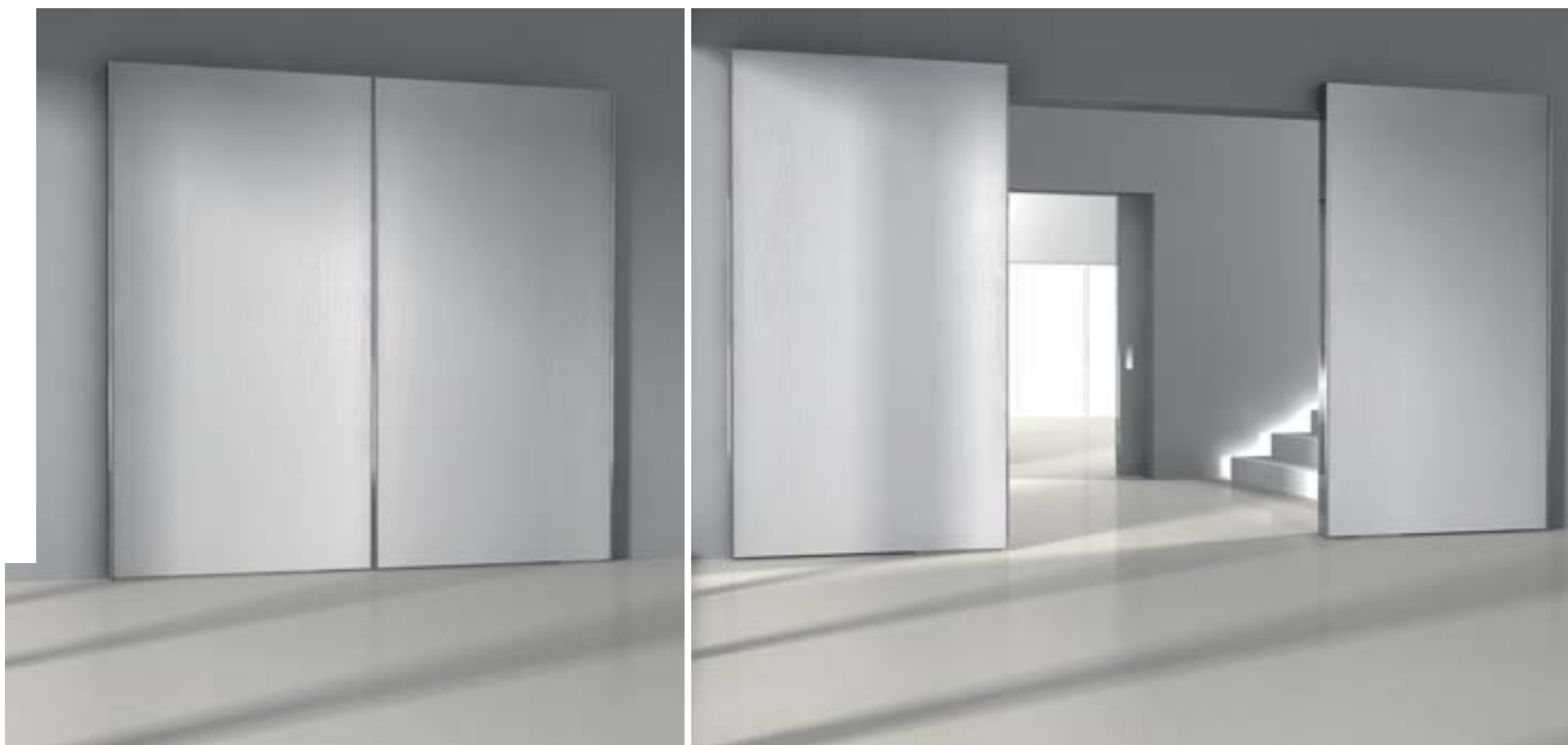


wall fixing

Doppia a parete

Wall mounted double door

Двойная дверь с креплением к стене

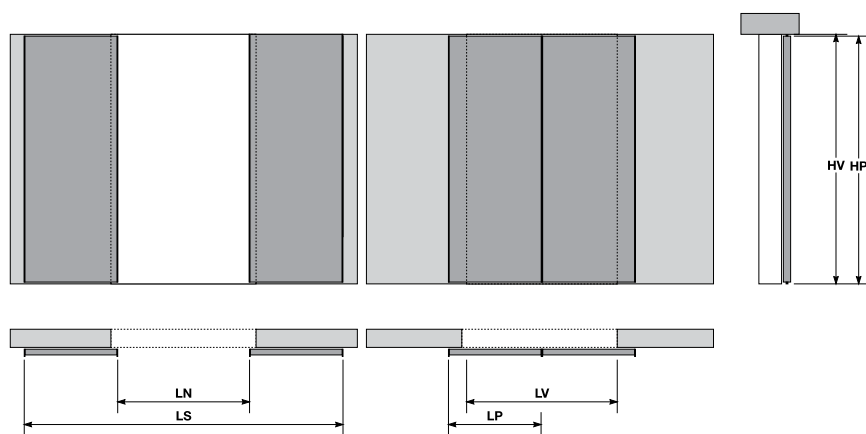


floor fixing

Doppia a pavimento
Floor mounted double door
Двойная дверь с креплением к полу



WALL-UP





WAVE

Design: Enrico Cattaneo

WAVE



DESIGN

“ STUDIO APPROFONDITO | DETAILED STUDY ”

Grande eleganza di gusto, attenzione alla funzione, ampia gamma di finiture, realizzazione su misura: questa è la ricetta vincente di WAVE. Apparentemente semplice, ma complessa nello studio approfondito dei profili d'alluminio che consentono la complanarità a stipite e parete: apertura a spingere verso l'interno del locale, e a tirare, verso l'esterno; ricercata nell'esclusivo design della maniglia, espressamente realizzata per WAVE, che definisce il progetto con un dettaglio identificativo. La serratura è magnetica con chiusura a nottolino.

Sublimely elegant taste, function-centred design, a wide range of finishes, custom built to order: this is the winning recipe for WAVE. Simple in appearance, but actually the result of in-depth research into the design of aluminium profiles which allow the jamb to rest flush with the wall: the doors pushes to open towards the inside of the room and pulls towards the outside. The handle, exclusively designed for WAVE, is the unique element that defines the project with a mark of identification. The lock is magnetic with a privacy latch closure.

Изысканная элегантность, внимание функциональности, широкий диапазон отделки, выполнение по размерам, - вот выигрышный рецепт WAVE.

Кажущееся простым решение оказывается на самом деле сложным в плане глубокого внимания, уделенного алюминиевым профилям, обеспечивающим компланарность у наличника и стены: открытие от себя внутрь помещения и на себя наружу. Изысканность придает исключительный дизайн ручки, специально созданной для WAVE, создающей для этого проекта отличительную деталь. Замок магнитный с защелкой.

设计





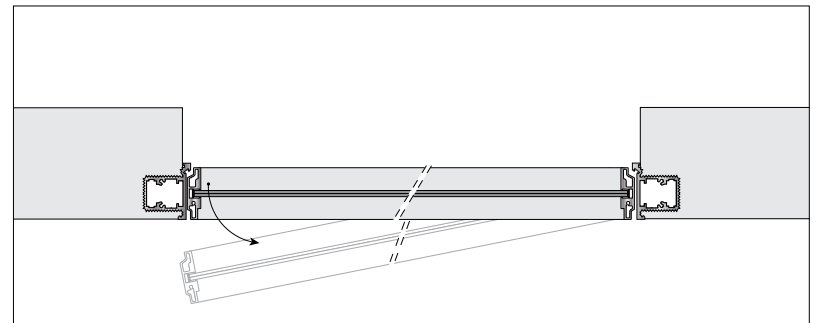
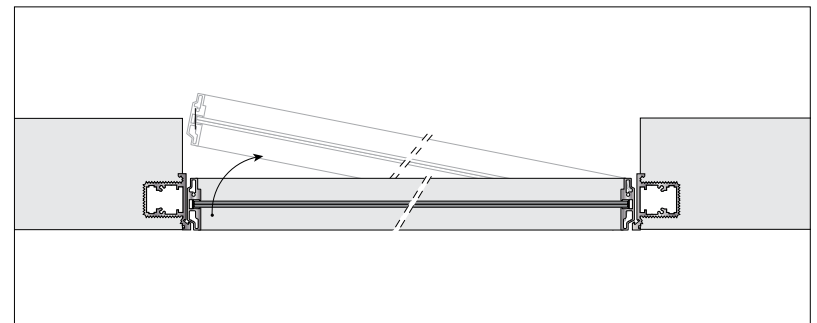
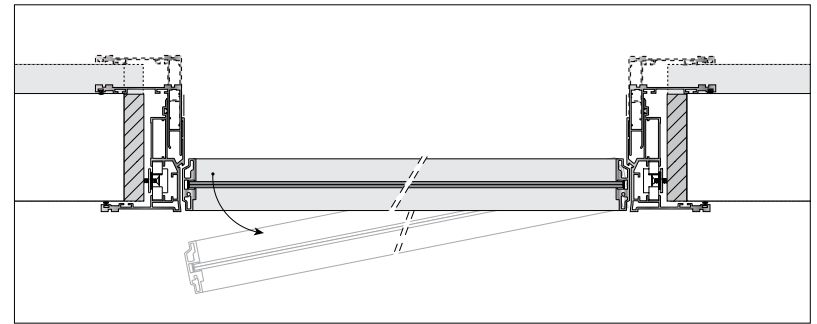
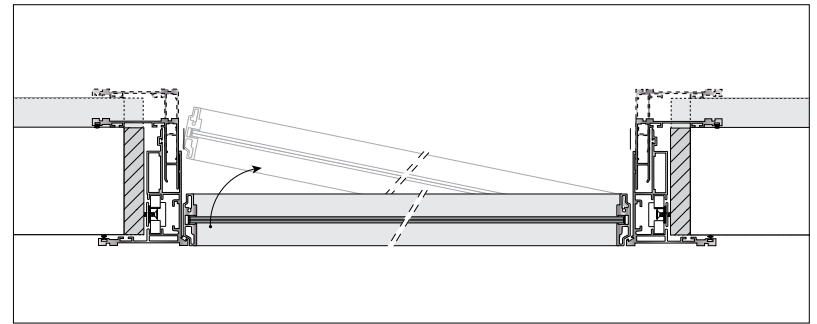
WAVE





WAVE





WAVE





WAVE

wave

Stipite WAVE a spingere
Push WAVE jamb
Косяк WAVE от себя



wave

Stipite WAVE a tirare
Pull WAVE jamb
Косяк WAVE на себя



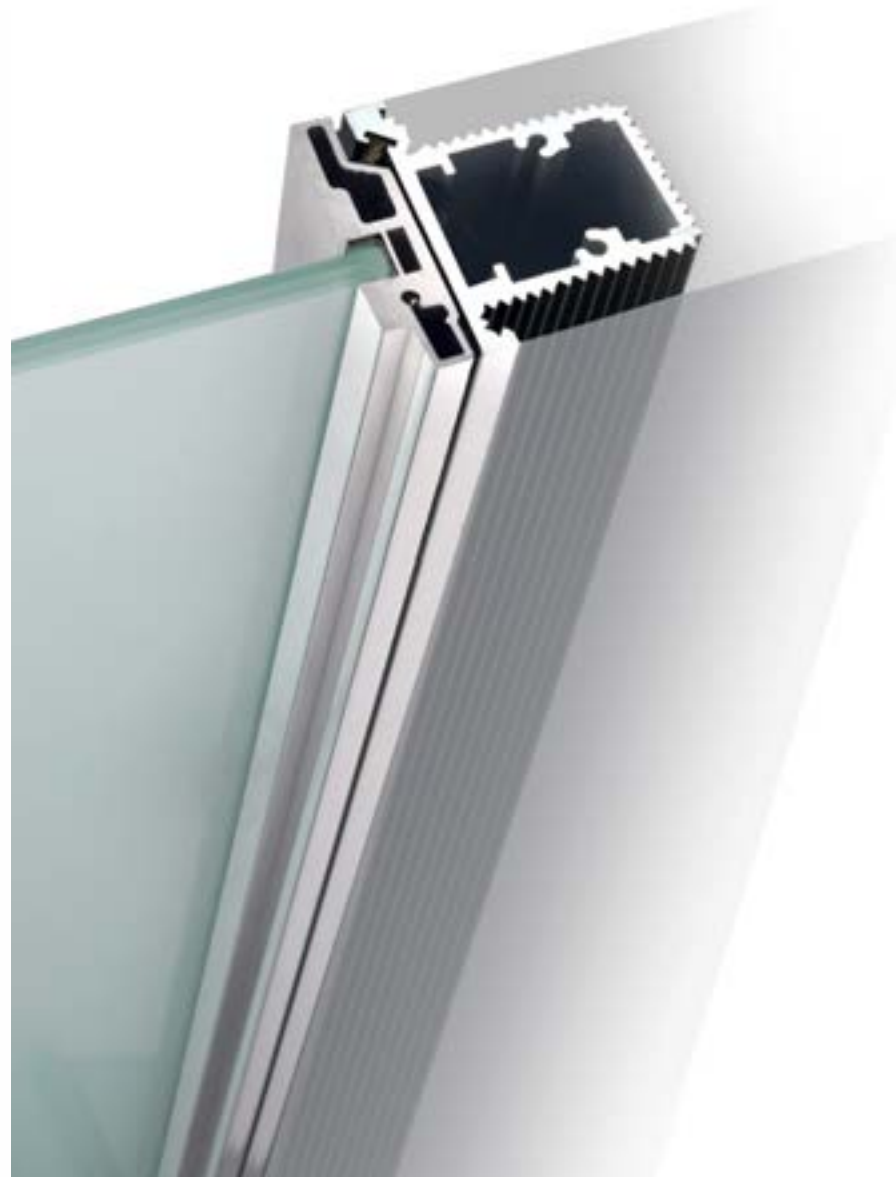
filomuro

Stipite FILOMURO WAVE a spingere
Push FILOMURO WAVE jamb
Косяк FILOMURO WAVE от себя



filomuro

Stipite FILOMURO WAVE a tirare
Pull FILOMURO WAVE jamb
Косяк FILOMURO WAVE на себя



WAVE



La maniglia è realizzata in esclusiva ed è abbinata alla tecnologica serratura magnetica con chiusura a nottolino.

The handle is made exclusively for this product, and is paired with the technological magnetic lock with privacy latch.

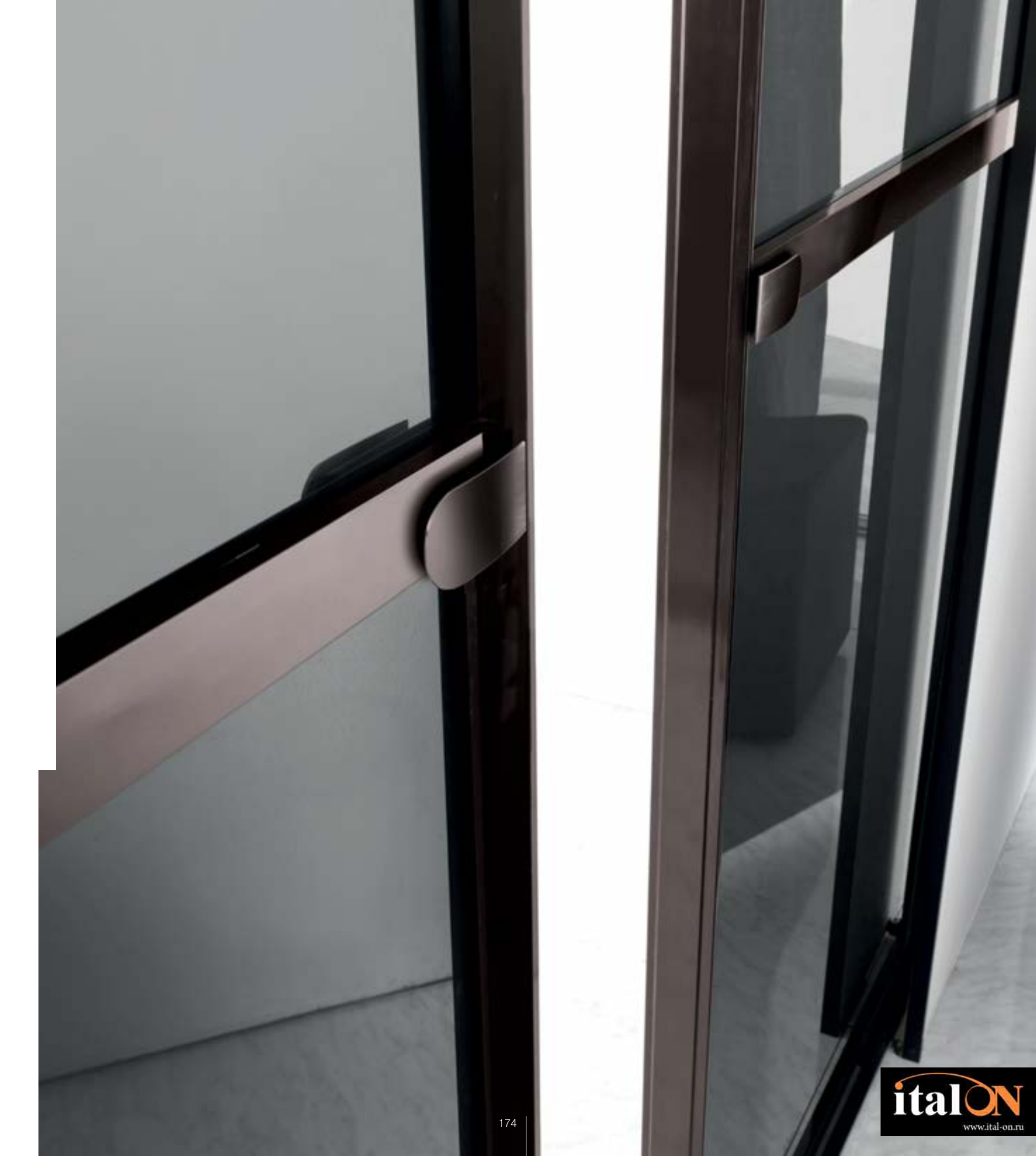
Ручка выполнена эксклюзивно для этого проекта и используется вместе с высокотехнологичным магнитным замком с защелкой.

WAVE





WAVE



ТЕХНОЛОГИЧЕСКИЙ

“ WAVE SCORREVOLE A SCOMPARSA | WAVE SLIDING POCKET DOOR ”

Il sistema WAVE realizzato “su misura” consente l'adattabilità a qualsiasi tipologia di cassonetto per porte a scomparsa.

The “custom” WAVE system makes it possible to fit pocket doors to any type of wall compartment.

РАЗДВИЖНАЯ ДВЕРЬ WAVE С УХОДОМ В СТЕНУ
Система WAVE, изготавливаемая по индивидуальному заказу, адаптируется к любому типу ниши для дверей с уходом в стену.

技術の

technological

WAVE



contacto

“ WAVE TINTA UNITA | PLAIN WAVE ”

Tra le sofisticate e pregiate finiture LONGHI spicca, per la sua elevata qualità, il vetro stratificato opaco: un'eccellente omogeneità estetica unita a una grana morbida e vellutata al tatto.

La vasta gamma delle laccature a campionario, applicabili anche alle strutture, offre la possibilità di creare la porta anche in tinta unita!

Among LONGHI'S exclusive and sophisticated finishes, matt layered glass stands out for its high quality: a superbly uniform look combined with a soft grain, silky feel.

The wide range of lacquers in our collection of finishes can also be used for the structures, which makes it possible to create doors finished entirely in one colour only!

Среди ценной изысканной отделки LONGHI высоким качеством особенно выделяется матовое многослойное стекло, характеризующееся высочайшей эстетической однородностью и мягкой бархатистой текстурой.

Широкий ассортимент лаковой отделки по набору образцов, которая может использоваться и для каркасов, позволяет создавать и однотонные двери!

touch

	Bianco White Белый
	Canapa Canapa Конопляный
	Corda Rope Холщовый
	Tortora Turtle dove Серо-бежевый
	Moka Moka Мокко
	Grigio cemento Cement grey Серый цемент
	Grigio ardesia Slate grey Синевато-серый
	Nero Black Черный

WAVE





WAVE



CRISTAL

Design: Enrico Cattaneo

CRISTAL



Timeless Style

“*ESCLUSIVO ELEMENTO D'ARREDO | EXCLUSIVE FURNISHING ELEMENTS*”

Cristal è un sistema versatile ed articolato di porte a battente, a pannelli scorrevoli ed a scomparsa con requisiti formali e tecnologici unici. Un aspetto qualificante del programma è dato dalla possibilità di declinare gli elementi “su misura” con la vastissima gamma di finiture e vetri speciali in combinazioni che superano i limiti della produzione seriale e rendono le porte un esclusivo elemento d'arredo.

Cristal is a versatile and diversified system of swing doors, sliding panels and panels for pocket doors with unique shapes and technological characteristics. One significant aspect of this system is the possibility of having “made to order” elements in a wide range of finishes and with a selection of special kinds of glass. Available combinations go beyond the limits of assembly-line production, and make these doors into exclusive furnishing elements.

Cristal - это гибкая система распашных дверей, раздвижных панелей и панелей с уходом в стену, обладающих уникальными технологическими и эстетическими характеристиками. Отличительной особенностью этой линии является возможность сочетать элементы, изготовленные по индивидуальному заказу, с огромным количеством отделок и стекол, создавая комбинации, выходящие за пределы серийного производства и превращающие двери в эксклюзивный элемент интерьера.

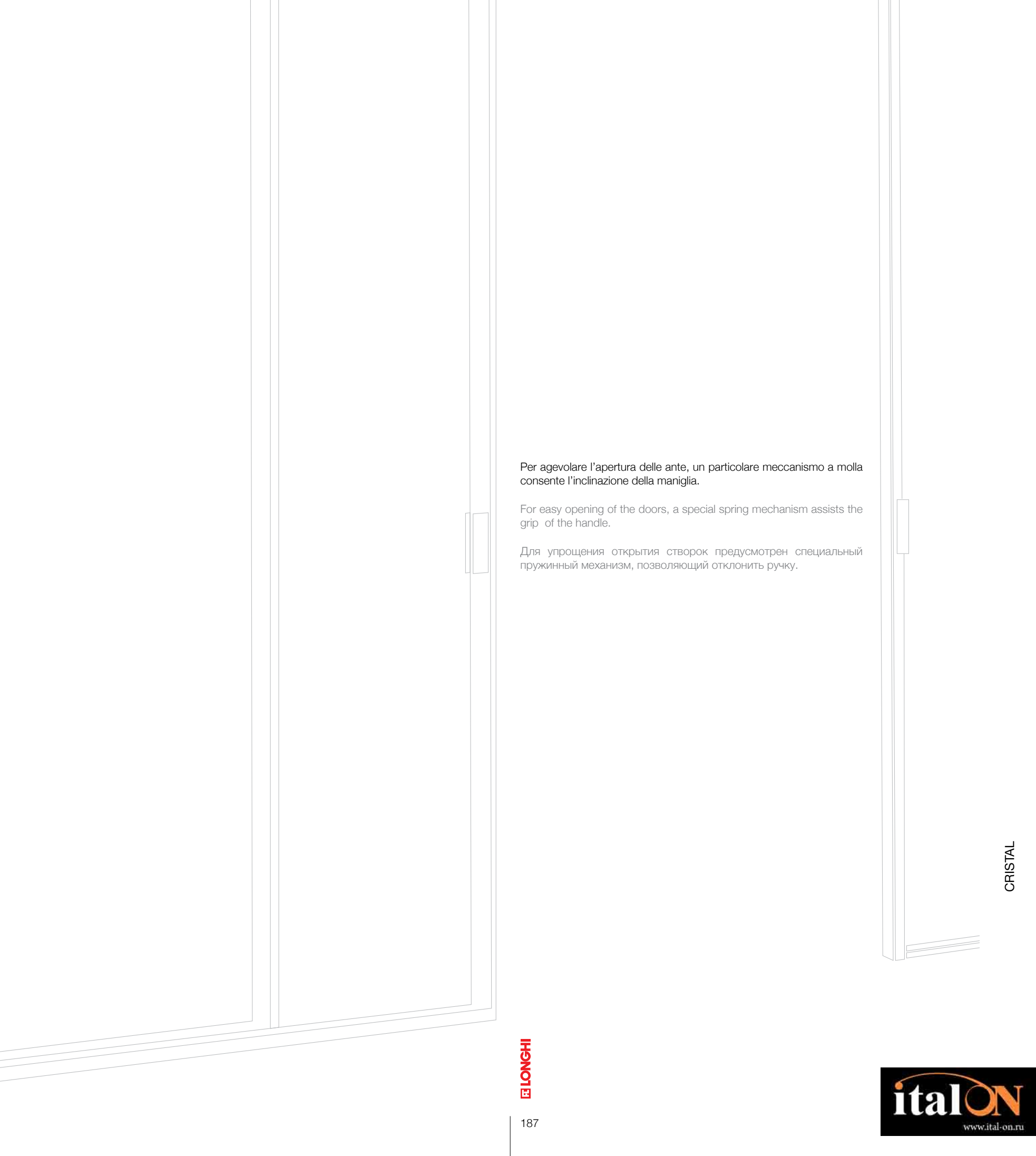
СТИЛЬ, НЕ ПОДВЛАСТНЫЙ
ВРЕМЕНИ





CRISTAL





Per agevolare l'apertura delle ante, un particolare meccanismo a molla consente l'inclinazione della maniglia.

For easy opening of the doors, a special spring mechanism assists the grip of the handle.

Для упрощения открытия створок предусмотрен специальный пружинный механизм, позволяющий отклонить ручку.

CRISTAL





ELONGHI

189

CRISTAL

italON
www.ital-on.ru



Struttura laccata bianca opaca e vetro stratificato bianco ghiaccio.

White matt lacquered frame and ice white laminated glass

Каркас с матовым лаковым покрытием белого цвета и многослойное стекло белого ледяного цвета.

CRISTAL



ITALON

esclusive DESIGN

La maniglia, realizzata su progetto LONGHI, è espressamente dedicata al programma Cristal. La serratura miniaturizzata e brevettata è inglobata interamente nel montante della porta conferendole una pulizia formale ed estetica unica nel settore.

Finiture: cromato lucido e cromosatinato. Viene fornita sempre con nottolino di chiusura.

The handle, designed by LONGHI, is manufactured specifically for the Cristal system. The patented miniature lock is completely encased in the doorjamb, giving the door a sleek, beautiful look that is unique in the industry.

Finishes: polished chrome and satin finish chrome. All doors come complete with lock.

Ручка изготовлена по дизайну LONGHI специально для системы Cristal. Защищенный патентом миниатюрный замок, полностью спрятанный в стойке двери, придает ей уникальную эстетическую чистоту.

Отделка: глянцевый хром и сатиновый хром. В комплект поставки входит защелка.



filomuro

Stipite FILOMURO
FILOMURO jamb
Косяк FILOMURO



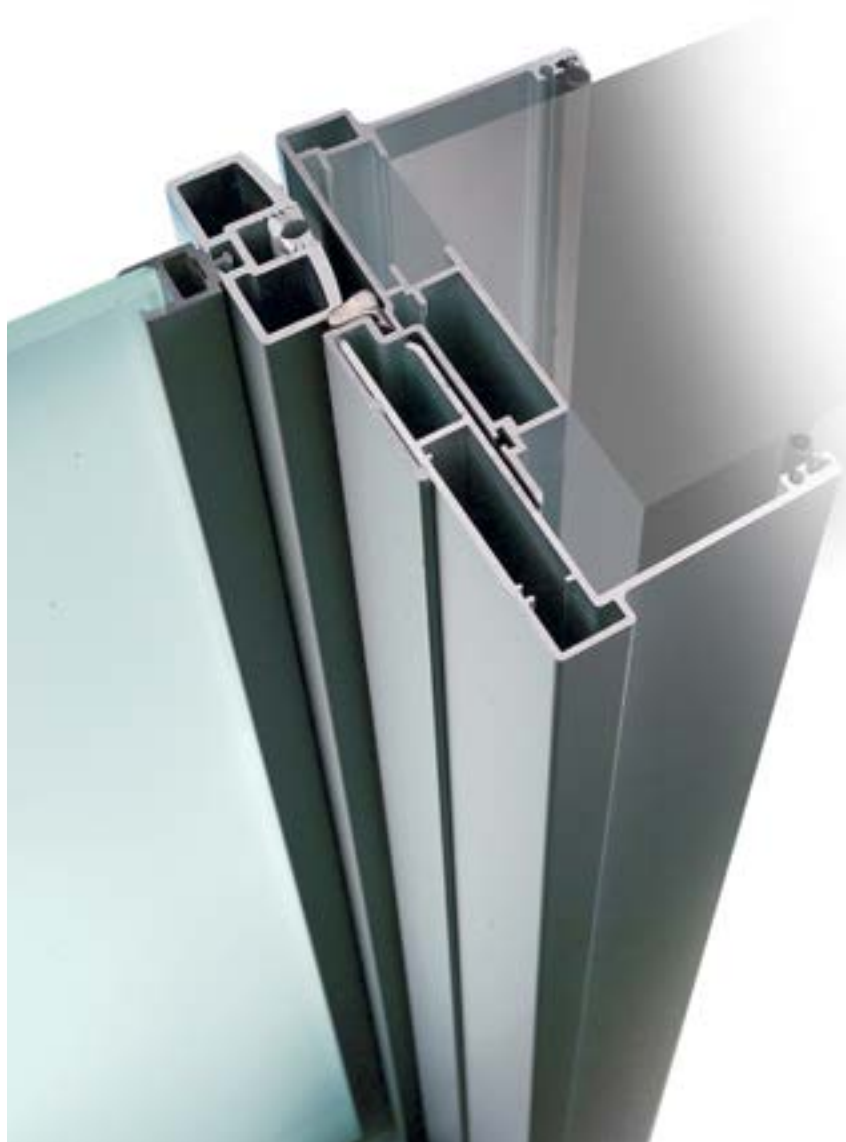
La porta a battente a tutta altezza, in alluminio naturale con vetro bianco ghiaccio, è proposta nella versione con stipite a filomuro.

This full-height swing door, in natural aluminum with ice white glass, is shown with the Filomuro jamb.

Распашная дверь во всю высоту помещения из алюминия натурального цвета с белым стеклом оттенка льда здесь представлена с косяком заподлицо со стеной.

CRISTAL





flat

Stipite piatto
Flat Jamb
Плоский косяк

La porta a battente a tutta altezza é in alluminio naturale con doppio specchio stratificato naturale.

Full-height swing door in natural aluminum with laminated double mirror in natural finish.

Распашная дверь во всю высоту помещения из алюминия натурального цвета с двойным многослойным натуральным зеркалом

CRISTAL

LONGHI



La porta a battente a tutta altezza é in alluminio moro con vetro stratificato satinato cacao.

Full-height swing door in dark brown aluminum with frosted cacao laminated glass.

Распашная дверь во всю высоту помещения из алюминия темно-коричневого цвета с сатинированным многослойным стеклом цвета какао.

CRISTAL



CRISTAL decor *Venice*

Vetro ghiaccio impreziosito da originali murrine di Murano, piccoli capolavori colorati d'antica tradizione veneziana.

Ice glass embellished with precious murrine from Murano, small colorful glass masterpieces of ancient Venetian tradition.

Стекло оттенка льда, украшенное настоящими вставками из мурранского стекла – маленькими цветными шедеврами, выполненными согласно древней венецианской традиции.



CRISTAL

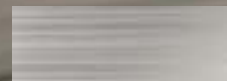


CRISTAL decor DURINI

Eleganti toni di satinature e trasparenze disponibili nei colori: bronzo, grigio e neutro.

Elegant shades of frosted and transparent glass available in bronze, grey and neutral color.

Элегантные оттенки сатинированных и прозрачных стекол: бронзовый, серое и нейтральный.



Neutro temperato
Neutral tempered | Закаленное нейтральное



Grigio temperato
Grey tempered | Закаленное серое



Bronzo temperato
Bronze tempered | Закаленное бронзовое





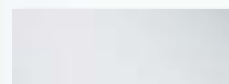


CRISTAL decor CLASSIC

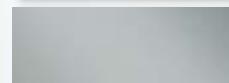
Raffinato decoro serigrafato tono su tono applicabile solo su vetri acidati.

Fine silkscreen tone on tone decorative element available only on frosted glasses.

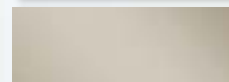
Изысканный декор, выполненный в технике шелкографии тон в тон, применяется только на травленых стеклах.



Acidato neutro stratificato
Frosted neutral laminated
Травленое нейтральное многослойное



Acidato grigio temperato
Frosted grey tempered
Травленое серое закаленное



Acidato bronzo temperato
Frosted bronze tempered
Травленое бронзовое закаленное



CRISTAL



CRISTAL decor GLAM

Porta battente con il telaio laccato "bianco opaco". Il pannello, in vetro stratificato, racchiude un leggero tessuto bianco.

Swing door with "matt white" lacquered frame, laminated glass with a fine white fabric layer.

Распашная дверь с рамой с отделкой матовый белый лак. Панель из многослойного стекла содержит вставку из тонкой белой ткани.



Vetro stratificato con tessuto ambra
Laminated glass with amber fabric
Многосл. стекло с тканью янтарного цвета



Vetro stratificato con tessuto grigio
Laminated glass with grey fabric
Многосл. стекло с тканью серого цвета



Vetro stratificato con tessuto bianco
Laminated glass with white fabric
Многосл. стекло с тканью белого цвета



CRISTAL



CRISTAL decor *Suede*

Soft-touch: la piacevole sensazione del camoscio racchiusa in una leggera struttura d'alluminio. Camoscio nei colori a campionario.

Soft Touch: the pleasant feel of suede encased in a light aluminium frame. Suede in sample colors.

Soft-touch: приятное ощущение замши, заключенное в легкую алюминиевую конструкцию. Цвета замши согласно набору образцов.





SPARK

Design: Opera Work in Progress



“SU MISURA | CUSTOM MADE”

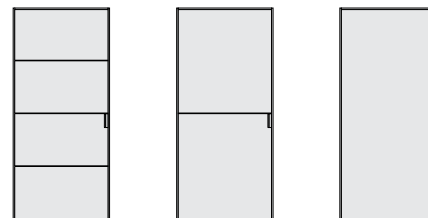
Leggerezza e raffinatezza sono i tratti comuni nelle soluzioni proposte dal “Sistema Spark”. Le sottili ma robuste strutture in alluminio anodizzato naturale, in elettrocolore moro o rivestite in essenza, contengono vetri stratificati conformi alle norme di sicurezza e temperati con esclusivi decori personalizzati.

Il “Sistema Spark” è disponibile nelle tre tipologie estetiche: 4 riquadri, 2 riquadri e specchiatura intera.

Lightness and elegance are the hallmark of all “Spark System” solutions. The slender frames are in sturdy natural anodized aluminum, with dark brown electrocolour paint or wood veneer. Custom decorated doors contain tempered, laminated glass that complies with safety standards. The “Spark System” is available in three different styles: 4 panes, 2 panes and full glass.

Легкость и изысканность – это общие черты решений, предлагаемых системой Spark. Тонкие, но прочные конструкции из анодированного алюминия натурального цвета, окрашенного по системе электроокраски в темно-коричневый цвет или с облицовкой деревом, содержат многослойное стекло, отвечающее стандартам безопасности, и закаленное стекло с эксклюзивным персонализированным декором.

Система Spark выпускается в трех исполнениях: 4 панели, 2 панели и полностью зеркальная.





Pannelli scorrevoli con vetro stratificato cacao e struttura in alluminio elettrocolore moro.

Sliding door with dark brown electrocolour aluminum frame and laminated frosted cacao glass.

Раздвижные панели с многослойным стеклом цвета какао и каркасом из алюминия с темно-коричневой электроокраской.







La versatilità del sistema, nonché la realizzazione “su misura”, consentono infinite combinazioni progettuali.

Nella foto: chiusura ad angolo per cabina armadio in alluminio moro, vetro StopSol temperato e travi di scorrimento ad incasso.

The system's versatility and the fact that it is made to measure allow infinite design combinations.

In the photo: corner closing for walk-in closet in dark brown aluminum, StopSol tempered glass with built-in rail.

Гибкость системы и изготовление по индивидуальному заказу позволяют создавать неограниченное количество проектных комбинаций.

На фотографии: угловая система закрытия для гардеробной комнаты из алюминия темно-коричневого цвета с закаленным стеклом StopSol и встроенными рельсами скольжения.



BIQUADRIO

Design: Opera Work in Progress

“Biquadrio” è un decoro realizzato in esclusiva per LONGHI. Prodotto grazie ad una particolare tecnologia nella satinatura del vetro (non è una serigrafia), “Biquadrio” è disponibile in 3 colori: neutro, grigio, bronzo.

“Biquadrio” is a pattern made exclusively for LONGHI. “Biquadrio” is produced using a unique finishing technology for frosted glass (not silk-screen printing), and is available in 3 colors: neutral, grey, bronze.

«Biquadrio» – это декор, созданный специально для LONGHI. Biquadrio, изготавливаемый по особой технологии сатинирования стекла (не шелкография), представлен в гамме из 3 цветов: нейтральный, серый, бронзовый.



Satinato neutro temperato

Frosted neutral tempered

Закаленный сатинированный нейтральный



Satinato grigio temperato

Frosted grey tempered

Закаленный сатинированный серый



Satinato bronzo temperato

Frosted bronze tempered

Закаленный сатинированный бронзовый







ecology

ÖKOLOGIE

EcoWood

I profili in alluminio sono rivestiti da un'impiallacciatura di legno multi-laminare, che garantisce uniformità cromatica costante nel tempo ma soprattutto agisce nel massimo rispetto del territorio: infatti le essenze selezionate e certificate provengono da foreste con gestione a basso impatto ambientale.

Aluminium profiles are veneered in multi-laminate wood that guarantees uniform colour. The veneer will not fade, and is environmentally friendly: the woods come from certified low impact forests.

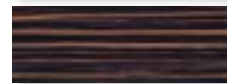
Алюминиевые профили имеют отделку из многослойного шпона, обеспечивающего не только не изменяющуюся во времени равномерность цвета, но и, прежде всего – максимальную охрану территории, т. к. используются породы дерева из сертифицированных лесов с экологическим управлением.



EcoWood rovere moro
EcoWood dark brown oak
EcoWood Темно-коричневый дуб



EcoWood noce Canaletto
EcoWood Canaletto Walnut
EcoWood орех Canaletto



EcoWood Ebanò
EcoWood Ebony
EcoWood Черное дерево

पारस्थितिकी



Pannelli scorrevoli con vetro StopSol bronzo e struttura in alluminio elettrocolore moro.
Sliding panels with StopSol glass and dark brown electrocolour aluminum frame.
Раздвижные панели со стеклом StopSol и каркасом из алюминия с темно-коричневой электроокраской.



PARK

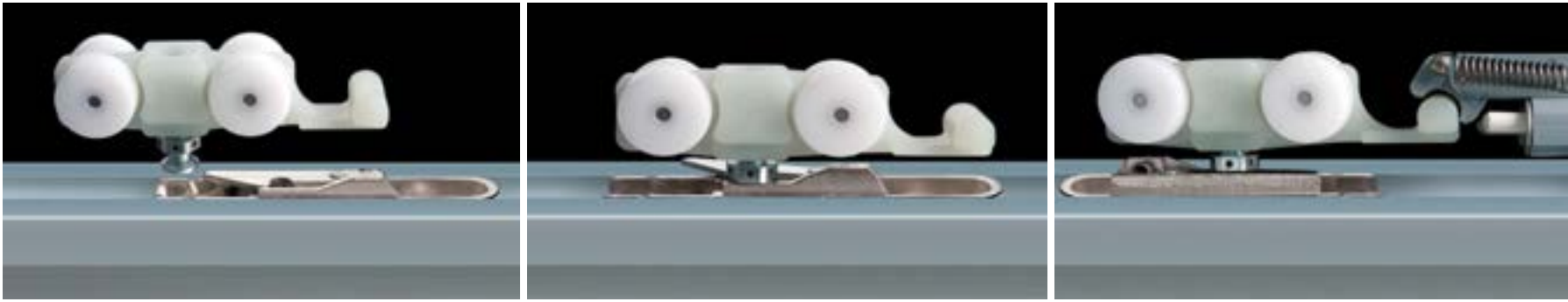




LONGHI

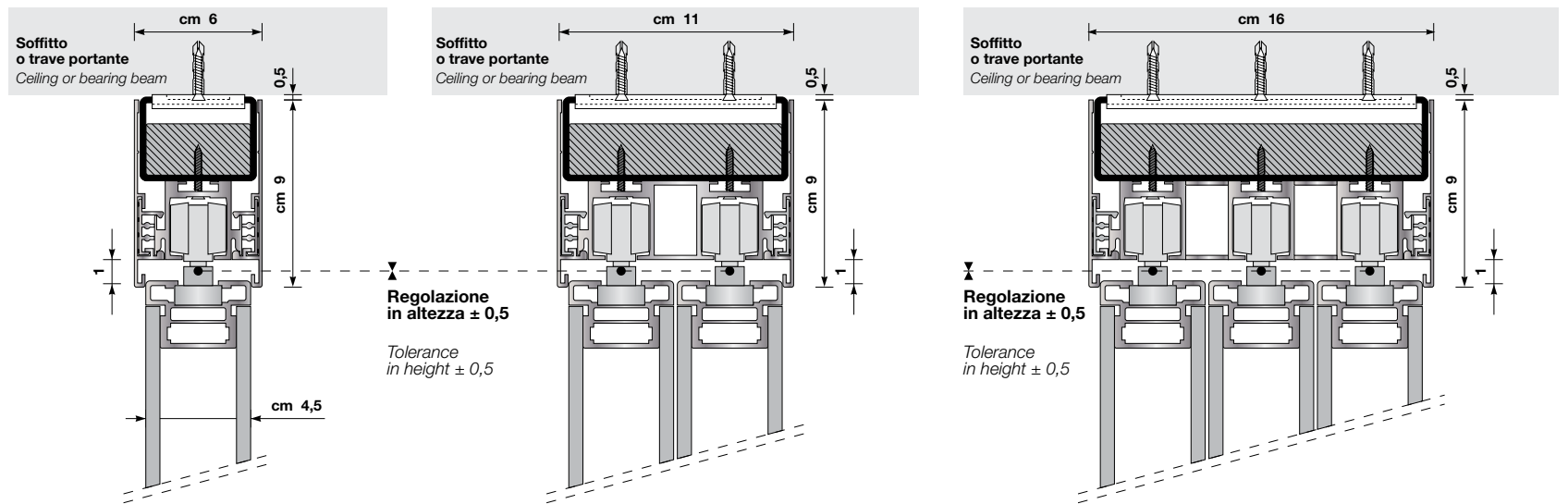
227

PARK
italON
www.ital-on.ru



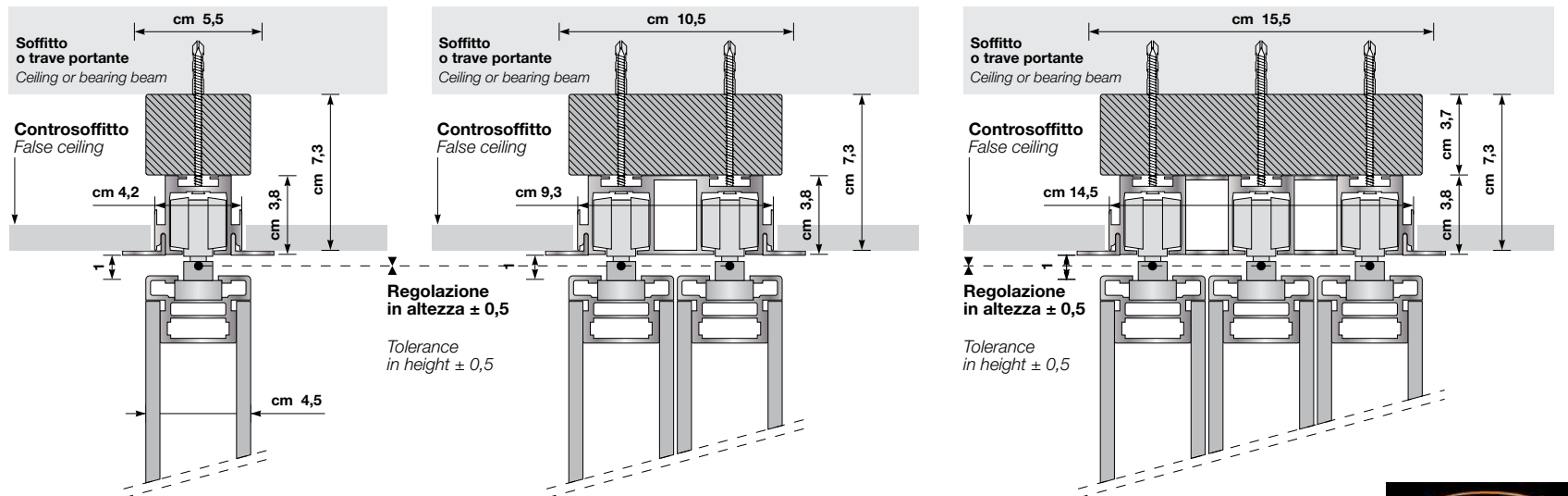
Sistemi a soffitto

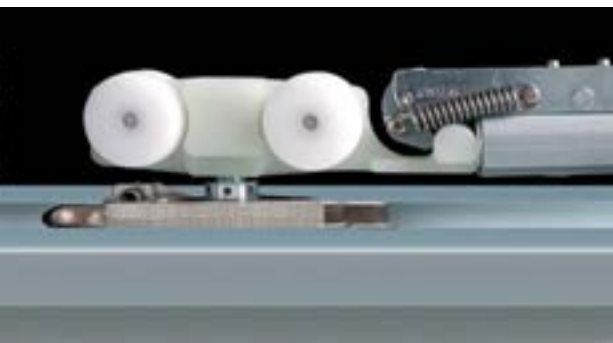
Ceiling mounted systems | Системы с потолочным креплением



Sistemi ad incasso nel controsoffitto

Built-in false ceiling systems | Системы, встраиваемые в подвесной потолок





Carrucole e fermi ammortizzati

Pulleys and cushioned stops | Роликовые механизмы и амортизированные стопоры

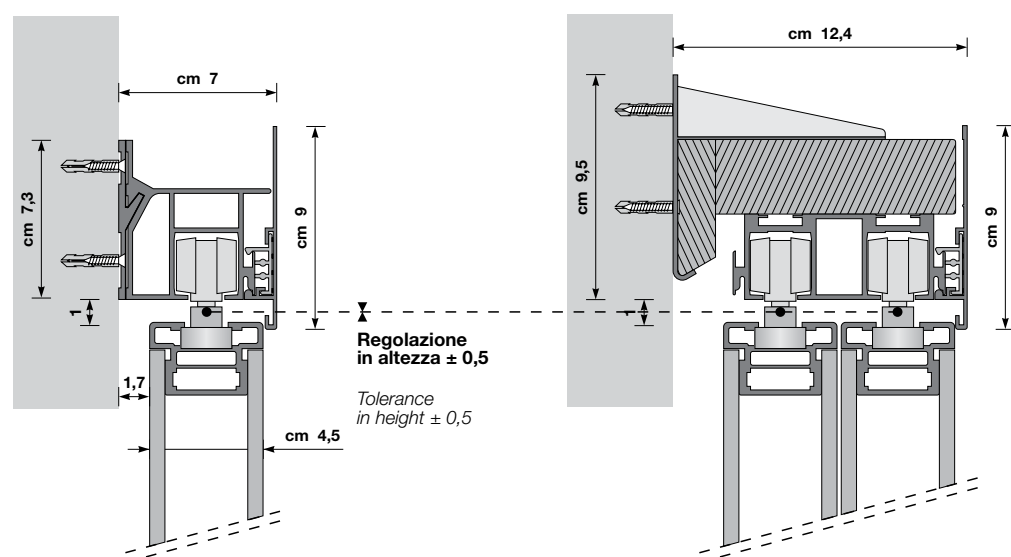
Gli aggiornamenti investono anche aspetti tecnologici quali i nuovi sistemi di scorrimento, carrucole e fermi ammortizzati per i pannelli scorrevoli: TUTTI MATERIALI PROTETTI DA BREVETTO.

Product updates also include technological features like new sliding systems, pulleys, and cushioned stops for sliding panels: ALL MATERIALS ARE PATENT PROTECTED.

Обновления касаются и технологических аспектов, например, новых систем скольжения, роликовых механизмов и амортизированных стопоров для раздвижных панелей: ВСЕ МАТЕРИАЛЫ ЗАЩИЩЕНЫ ПАТЕНТОМ

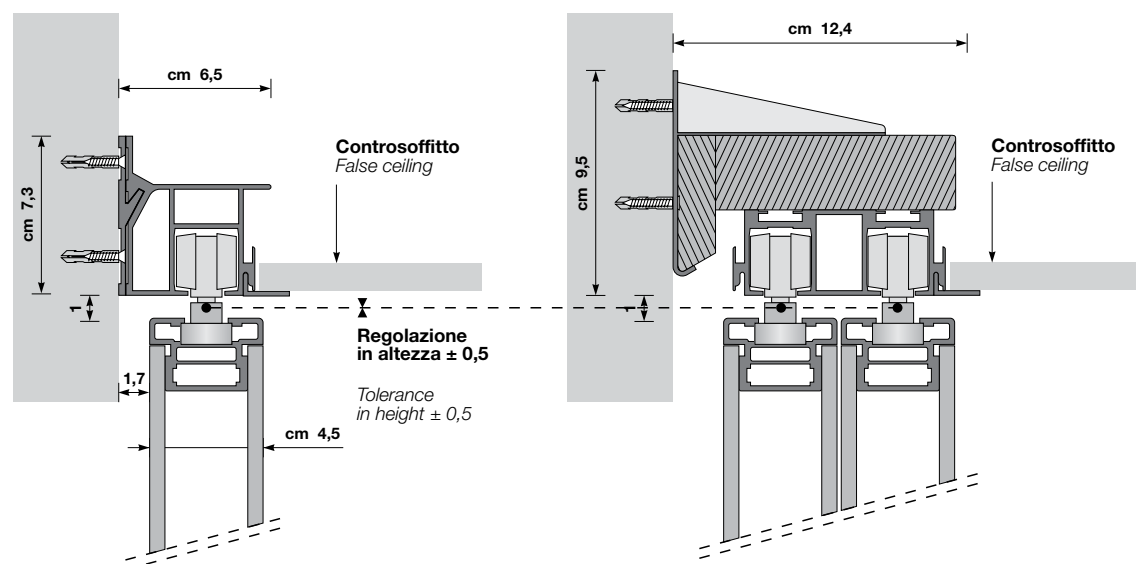
Sistemi a parete con mascherina copritrave a vista

Wall mounted systems with visible closing cover | Системы с настенным креплением с видимой накладкой



Sistemi a parete ad incasso

Built-in wall systems | Системы, встраиваемые в стену





НЕВИДИМЫЙ

“ SPARK SCORREVOLE A SCOMPARSA | SPARK SLIDING POCKET DOOR ”

Il sistema Spark realizzato “su misura” consente l’adattabilità a qualsiasi tipologia di cassonetto per porte a scomparsa.

The “custom” Spark system can be fitted to any type of internal wall rail.

РАЗДВИЖНАЯ ДВЕРЬ SPARK С УХОДОМ В СТЕНУ
Система Spark, изготавливаемая по индивидуальному заказу, адаптируется к любому типу ниши для дверей с уходом в стену.

目に見えない

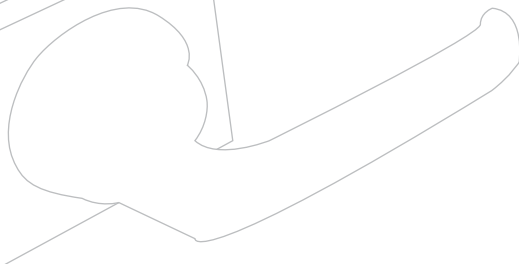
invisible





ELONGHI





Porta a battente divisa in due riquadri; disponibile nella finitura elettrocolore moro e vetro decoro Vienna bronzo.

Swing door divided into two panes, available in dark brown electrocolour finish and bronze Vienna glass.

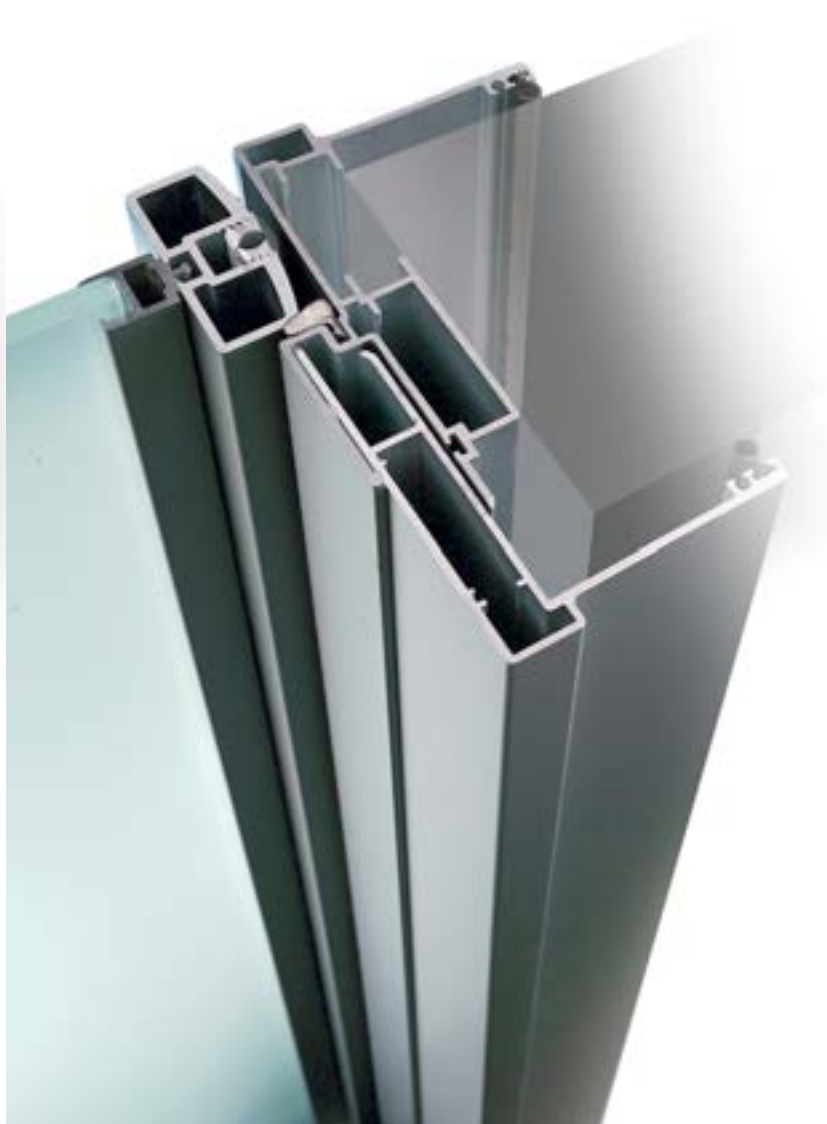
Распашная дверь состоит из двух секций. Возможная отделка: темно-коричневая электроокраска и стекло с декором Виенна бронзового цвета.

round

Stipite tondo
Round jamb
Закругленный косяк

flat

Stipite piatto
Flat Jamb
Плоский косяк



small

Stipite SMALL
SMALL jamb
Косяк SMALL



filomuro

Stipite FILOMURO
FILOMURO jamb
Косяк FILOMURO



Porta a battente con stipite tondo in alluminio finitura "Moro". Vetro temperato con decoro "Biquadrio" colore bronzo.

Swing door with round jamb in aluminum with dark brown "Moro" finish. Tempered glass with bronze "Biquadrio" decorative pattern.

Распашная дверь с закругленным косяком из алюминия с темно-коричневой отделкой. Закаленное стекло с декором Biquadrio бронзового цвета.











REFINEMENT
Verfeinerung
نڤي سح













WIND

Design: Opera Work in Progress



La struttura di "Wind" è realizzata interamente in alluminio, garantendo così agilità di scorrimento delle ante. Essenziale a livello pratico quindi, ma non solo: la realizzazione di una struttura leggera infatti, conferisce a "Wind" eleganza estetica e formale. È disponibile un'ampia gamma di vetri stratificati e temperati conformi alle norme di sicurezza.

The "Wind" frame is made of aluminum, so the panels can slide easily. A key factor from a practical standpoint, but the lightweight frame also gives "Wind" aesthetic and design elegance. It is available in a wide range of laminated and tempered glasses, all in compliance with safety standards.

Каркас системы Wind выполнен полностью из алюминия, что обеспечивает плавное скольжение створок. Использование только самых необходимых элементов делает систему Wind чрезвычайно практичной, а легкий каркас придает ей элегантный внешний вид и форму. В наличии имеется широкий ассортимент многослойного и закаленного стекла, соответствующего нормам безопасности.







exclusive ЭКСКЛЮЗИВНЫЙ ESCLUSIVO

“Wind” si inserisce con discrezione nel tuo ambiente e ne diventa parte integrante. Soddisfa ogni esigenza pratico-funzionale e “veste” lo spazio conferendogli la giusta luminosità. L’alluminio è l’elemento protagonista del sistema “Wind”. La sua leggerezza consente uno scorrimento facile e silenzioso. Le sue caratteristiche di inalterabilità e indistruttibilità garantiscono una lunga durata nel tempo. Le maniglie in alluminio, inserite con discrezione nel telaio della porta, ne aumentano la pulizia formale ed estetica.

Wind quietly enters a living space and soon becomes an integral part of it. It satisfies every practical and functional need and brightens the space with just the right amount of light. Aluminum is the star player in the Wind system. Its lightness allows for a silent, smooth glide. Its durability and indestructibility ensure long life. The aluminum handles, inserted discretely in the door frame, improve the elegance of Wind system.

Wind гармонично вписывается в интерьер и становится его неотъемлемой частью. Система отвечает всем требованиям практичности и функциональности, она украшает помещение и наполняет его светом. Алюминий – главный элемент системы Wind. Его легкость обеспечивает плавное и тихое скольжение створок. Его устойчивость к коррозии и износу гарантирует длительный срок службы. Алюминиевые ручки, утопленные в раме двери, усиливают формальную и эстетическую чистоту линий.





Pannelli scorrevoli struttura alluminio moro e vetro stratificato "Glam" realizzato in esclusiva per LONGHI.

Sliding panels with dark brown aluminum frame and "Glam" laminated glass made exclusively for LONGHI.

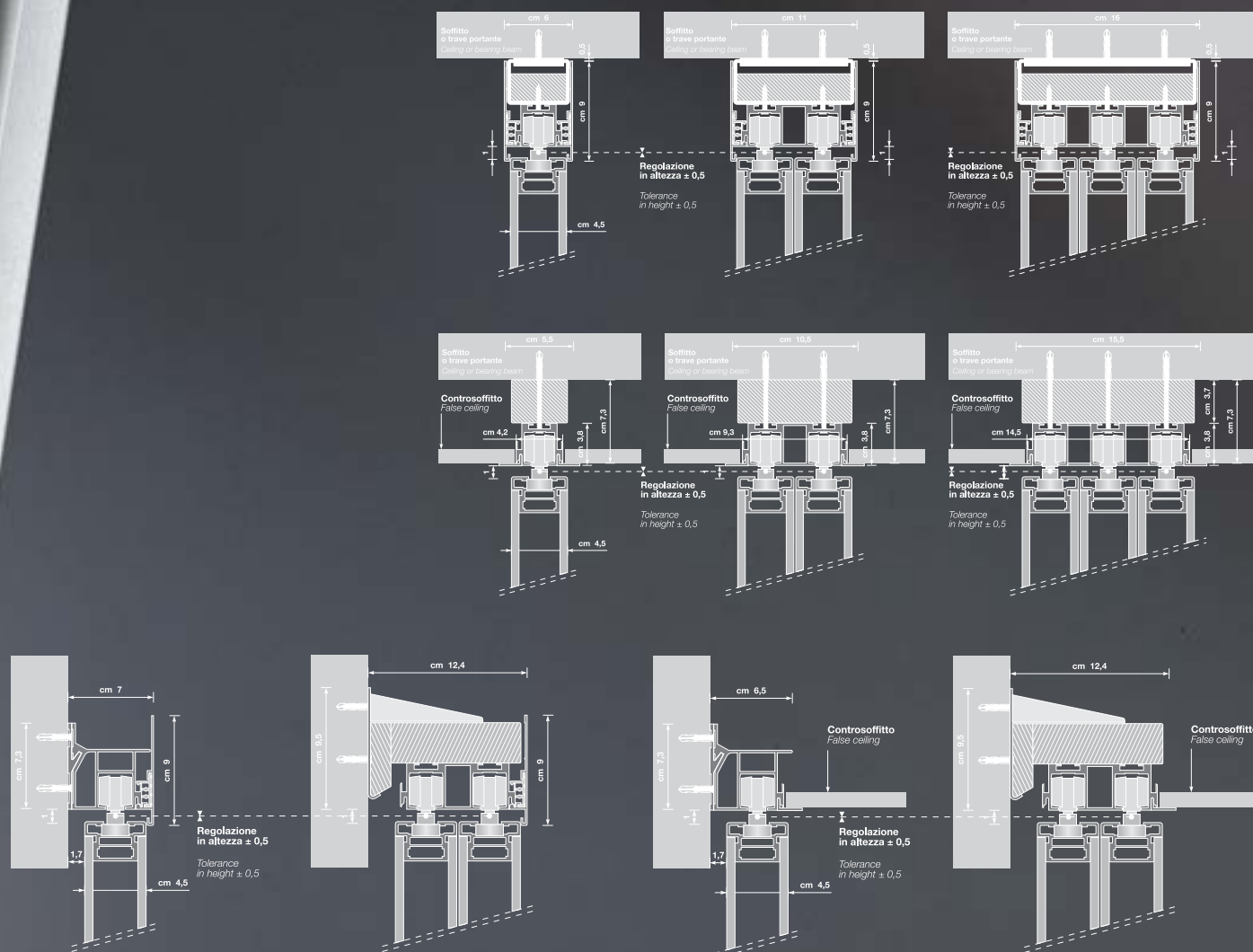
Раздвижные панели с каркасом из алюминия темно-коричневого цвета и многослойным стеклом Glam, изготовленным специально для LONGHI.



Le nuove travi di scorrimento a parete o a soffitto sono disponibili anche con predisposizione per l'incasso in controsoffitti di cartongesso e possono raggiungere dimensioni fino a 6 mt. in un unico pezzo.
Vedi pag. 228-229 sez. SPARK

The new wall or ceiling mounted sliding rails are also available for use in plasterboard false ceilings, in sizes up to 6 meters in a single piece.
See page 228-229 SPARK

Новые настенные или потолочные рельсы скольжения выпускаются также с оснащением для встраивания в подвесные потолки из гипсокартона. Длина одной детали может достигать 6 м.
См. стр. 228-229 разд. SPARK







I pannelli scorrevoli del Sistema "Wind" della foto, sono in alluminio elettrocolore moro e vetro stratificato cacao.

The sliding "Wind" system panels in the photo are in aluminum with dark brown electrocolour finish and cacao laminated glass.

Раздвижные панели системы Wind, изображенные на фотографии, изготовлены из алюминия с темно-коричневой электроокраской и многослойного стекла цвета какао.

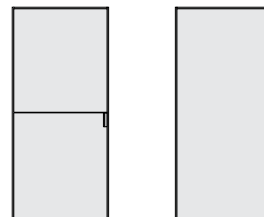




“Wind” è disponibile anche a specchiatura intera: da pavimento a soffitto senza interruzioni. Nell’immagine gli scorrevoli sono in alluminio naturale e vetro stratificato bianco ghiaccio.

“Wind” is also available entirely in glass - a single piece from floor to ceiling. In the picture, the sliding panels are in natural aluminum and laminated ice white glass.

Панели Wind могут быть полностью зеркальными: с цельным зеркалом от пола до потолка. На фотографии: раздвижные двери из алюминия натурального цвета с многослойным стеклом белого ледяного цвета.







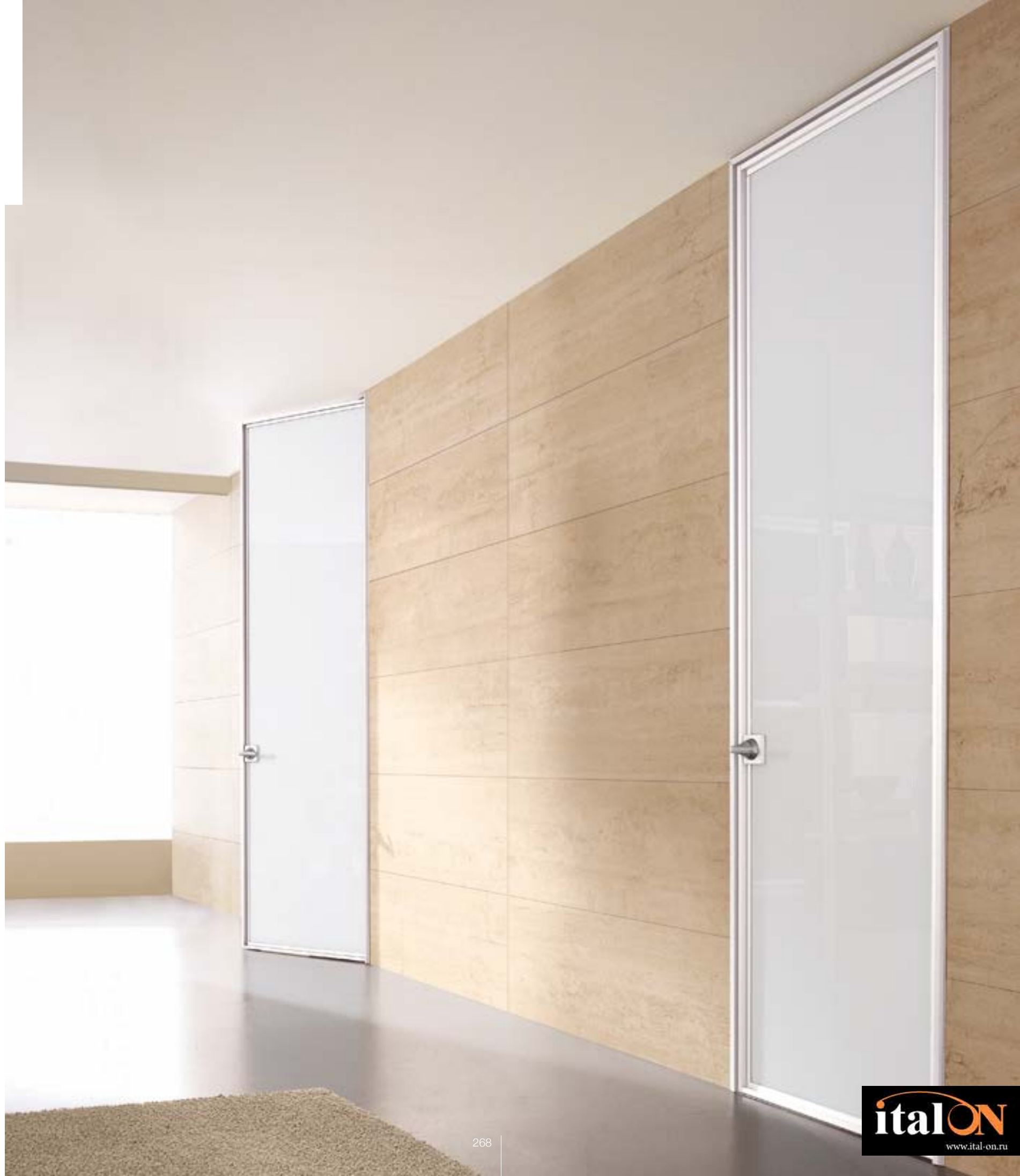
“Wind” con finitura a specchio arreda gli ambienti amplificando gli spazi visivi.

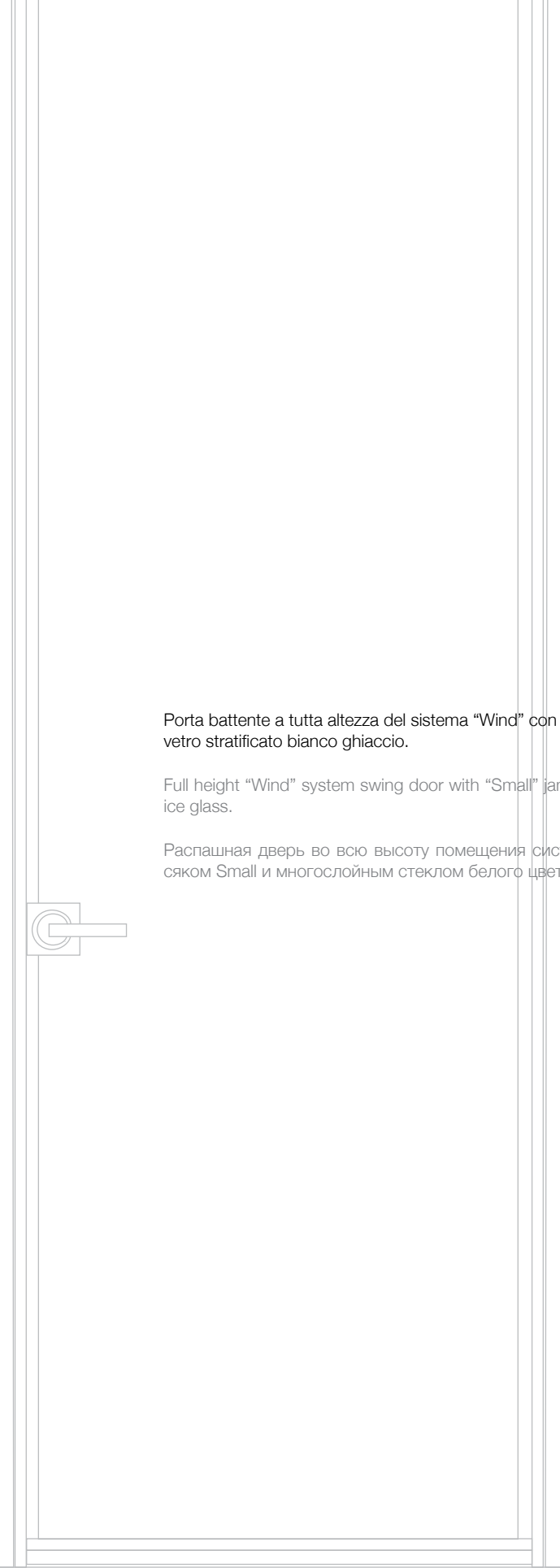
“Wind” with mirror finish furnishes the room and at the same time visually expands it.

Wind с зеркальной отделкой украшает помещения, визуально увеличивая пространство.









Porta battente a tutta altezza del sistema "Wind" con stipite "Small" e vetro stratificato bianco ghiaccio.

Full height "Wind" system swing door with "Small" jamb and laminated ice glass.

Распашная дверь во всю высоту помещения системы Wind с косяком Small и многослойным стеклом белого цвета оттенка льда.



LORD

Design: Opera Work in Progress





Porta caratterizzata dall'accurata ricerca di materiali e finiture. Proprio come per la scorrevole "Wall-up" il rovere thermo-smoked, il larice scolpito laccato, il rivestimento in camoscio o in pelle e il poliestere lucido brillante rendono "Lord" protagonista del living contemporaneo. L'esclusivo design della maniglia LONGHI è abbinato a una serratura magnetica, disponibile con o senza nottolino di chiusura oppure con chiave.

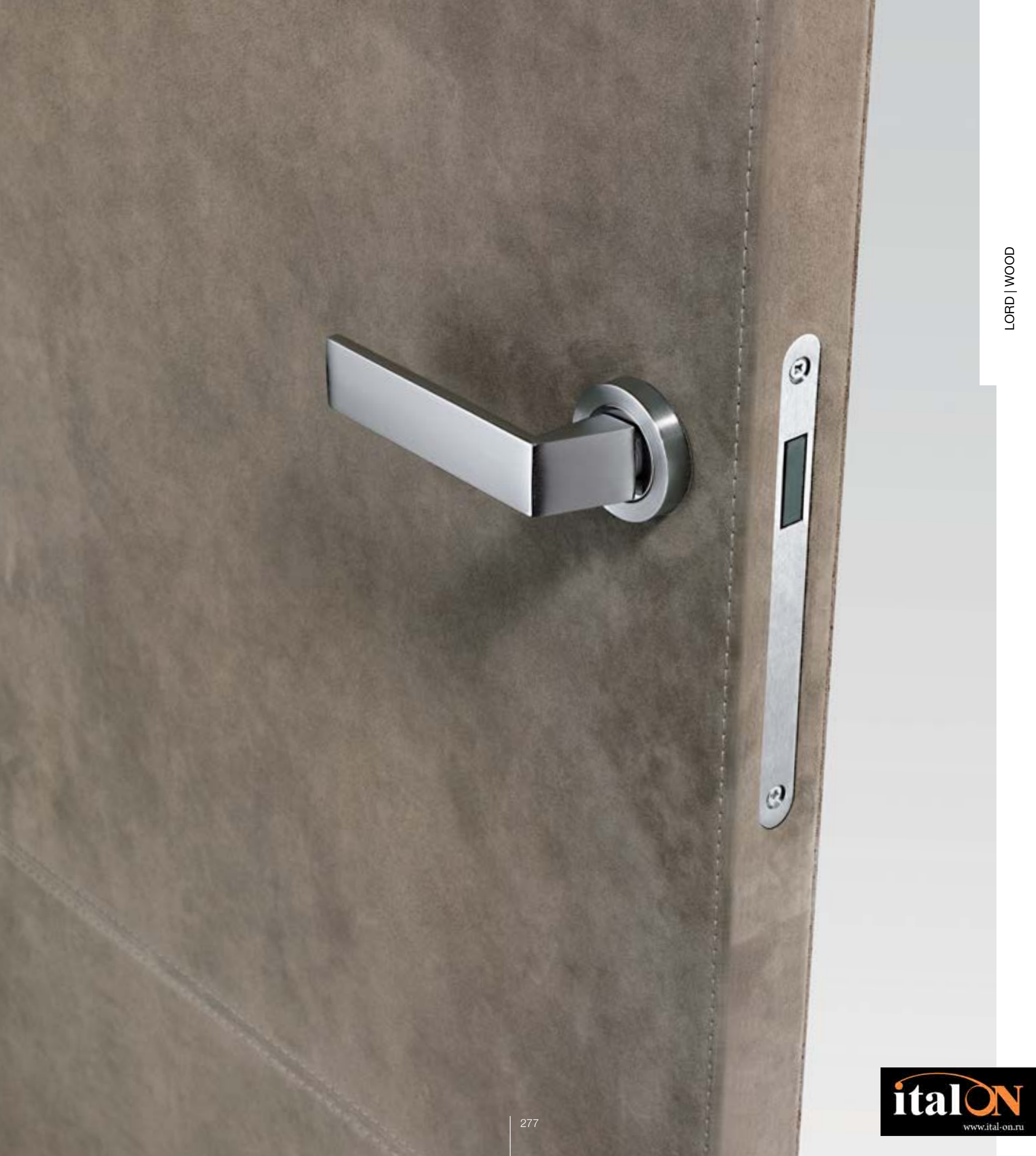
This door epitomizes the quest for just the right materials and finishes. As with the sliding "Wall-up" model, thermo smoked oak, carved lacquered larch, suede or leather upholstery and shiny polyester make "Lord" an icon of contemporary living. The exclusive LONGHI handle design is paired with a magnetic latch, available with or without locking mechanism or with key.

Дверь отличает высокое внимание к материалам и отделке. Так же, как и для раздвижной двери Wall-up, дуб, подвергнутый термообработке, структурная лиственница с лаковым покрытием, замшевая или кожаная обивка и блестящий гляцевый полиэстер превращают дверь Lord в главное действующее лицо современного интерьера. Эксклюзивный дизайн ручки LONGHI сочетается с магнитным замком, который может выполняться с защелкой или без нее или с ключом.









LORD | WOOD



WOOD

Design: Opera Work in Progress



Wood è una tradizionale ed elegante porta battente in legno. Molto accurata è la scelta dei materiali e la venatura orizzontale delle essenze: EcoWood ebano, EcoWood noce Canaletto e EcoWood rovere moro. Un'altra finitura presente nella collezione è il laccato opaco a poro aperto nei colori a campionario. La porta a tutta altezza rivestita in EcoWood ebano è proposta nell'immagine con lo stipite "Filomuro".

Wood is the name of an elegant, traditional wooden door. The choice of materials and the horizontal grain of the EcoWood ebony, EcoWood Canaletto walnut or EcoWood dark oak is an essential element. Another finish available in the collection is matt lacquered open pore in the sample colors.

The full height door in EcoWood ebony is shown in the image with the "Filomuro" jamb.

Wood – это традиционная элегантная деревянная распашная дверь. Ее отличает очень тщательный выбор материалов и горизонтальная текстура дерева: EcoWood эбеновое дерево, EcoWood орех «каналетто» и EcoWood темно-коричневый дуб. Еще одной отделкой, представленной в этой коллекции, является матовый лак с открытой структурой в цветовой гамме согласно набору образцов.

Дверь во всю высоту помещения с отделкой из шпона из EcoWood эбеновое дерево, изображена на фотографии с косяком Filomuro.





I quattro diversi stipiti del programma sono indifferentemente disponibili per tutte le ante delle porte battenti.
La porta rivestita in EcoWood rovere moro è proposta nell'immagine con lo stipite tondo.

Four different door jambs are available for all types of swing doors.
The door pictured is covered in EcoWood dark brown oak with round jamb.

Четыре типа дверных коробок, представленные в коллекции, могут использоваться со всеми створками распашных дверей.
Дверь, обитая шпоном из темно-коричневого дуба EcoWood, изображена на фотографии с закругленным косяком.





In una versione più alta della misura standard, la porta battente "Wood" è qui presentata in EcoWood rovere moro con lo stipite piatto.

In a taller-than-standard version, the "Wood" door is shown in EcoWood dark brown oak with flat jamb.

Распашная дверь Wood выше стандартного размера из темно-коричневого дуба EcoWood с плоским косяком.





In questa versione la porta battente "Wood" è proposta in EcoWood rovere moro con lo stipite "Small".

In this version, the "Wood" swing door is pictured in EcoWood dark brown oak with "Small" jamb.

Распашная дверь Wood из темно-коричневого дуба EcoWood с косяком Small.





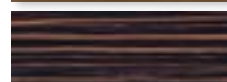
EcoWood



EcoWood rovere moro
EcoWood dark brown oak
EcoWood Темно-коричневый дуб



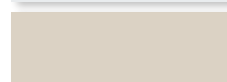
EcoWood noce Canaletto
EcoWood Canaletto Walnut
EcoWood орех Canaletto



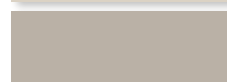
EcoWood Ebanò
EcoWood Ebony
EcoWood Черное дерево



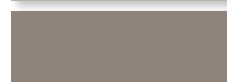
Laccato poro aperto bianco
White lacquered open pore
Лак с видимой структурой белого цвета



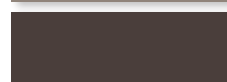
Laccato poro aperto canapa
Canapa lacquered open pore
Лак с видимой структурой конопляного цвета



Laccato poro aperto corda
Rope lacquered open pore
Лак с видимой структурой холщового цвета



Laccato poro aperto tortora
Turtle dove lacquered open pore
Лак с видимой структурой серо-бежевого цвета



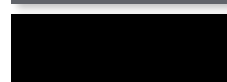
Laccato poro aperto moka
Moka lacquered open pore
Лак с видимой структурой цвета мокко



Laccato poro aperto grigio cemento
Cement grey lacquered open pore
Лак с видимой структурой цвета серого цемента



Laccato poro aperto grigio ardesia
Slate grey lacquered open pore
Лак с видимой структурой синевато-серого цвета



Laccato poro aperto nero
Black lacquered open pore
Лак с видимой структурой черного цвета



RAL

Laccato poro aperto - colore campione RAL
RAL color sample - lacquered open pore
Лак с видимой структурой – согласно набору образцов RAL



einfach

“ WOOD SCORREVOLE A SCOMPARSA | WOOD SLIDING POCKET SYSTEM ”

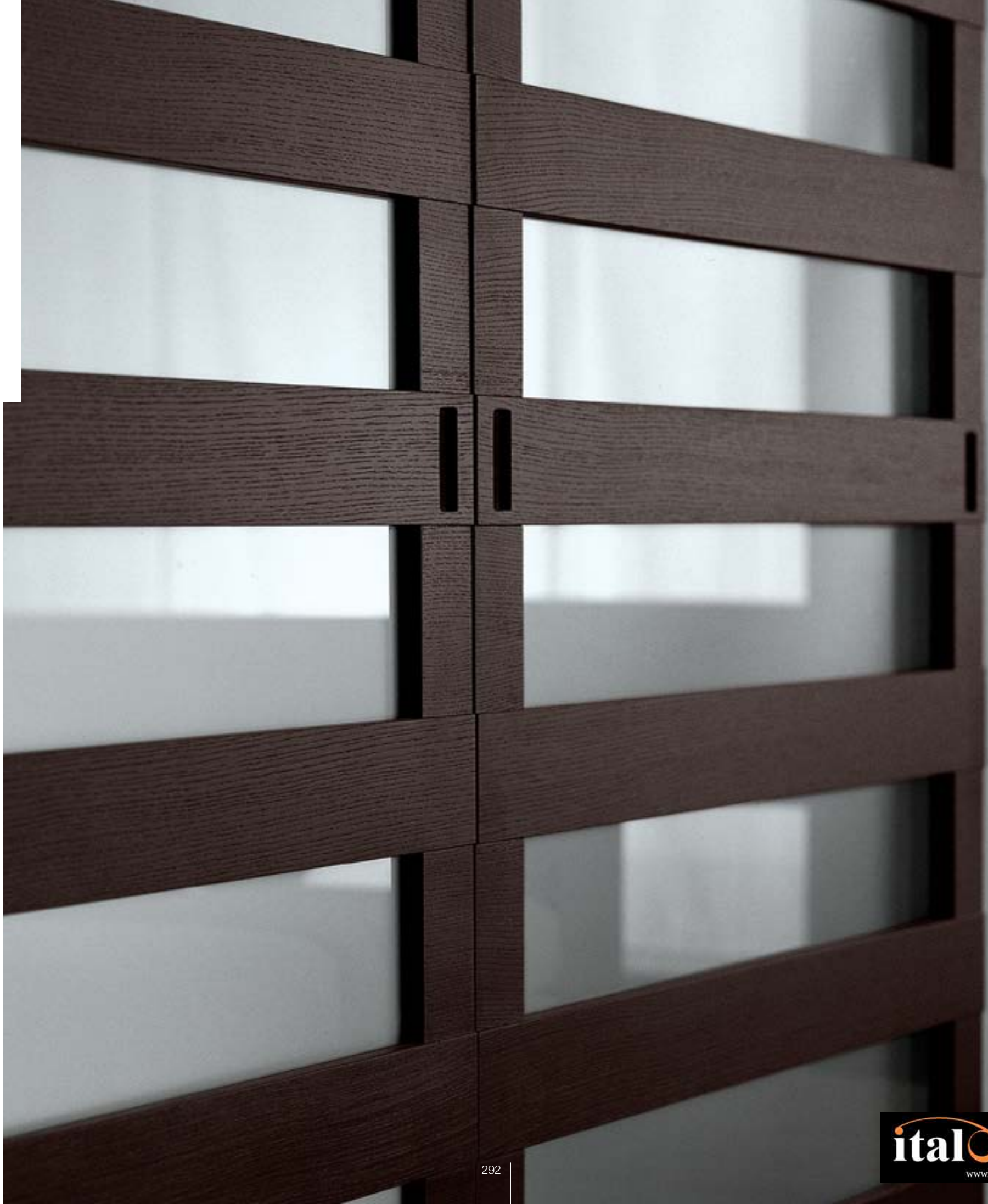
Il sistema pareti a scomparsa prevede l'adattamento su misura delle ante ad ogni tipo di scorrimento interno muro.

The system can be custom fitted to any type of internal wall rail.

РАЗДВИЖНАЯ ДВЕРЬ WOOD С УХОДОМ В СТЕНУ
Система раздвижных дверей с уходом в стену предусматривает адаптацию створок в соответствии с любым типом внутрстенных систем скольжения.

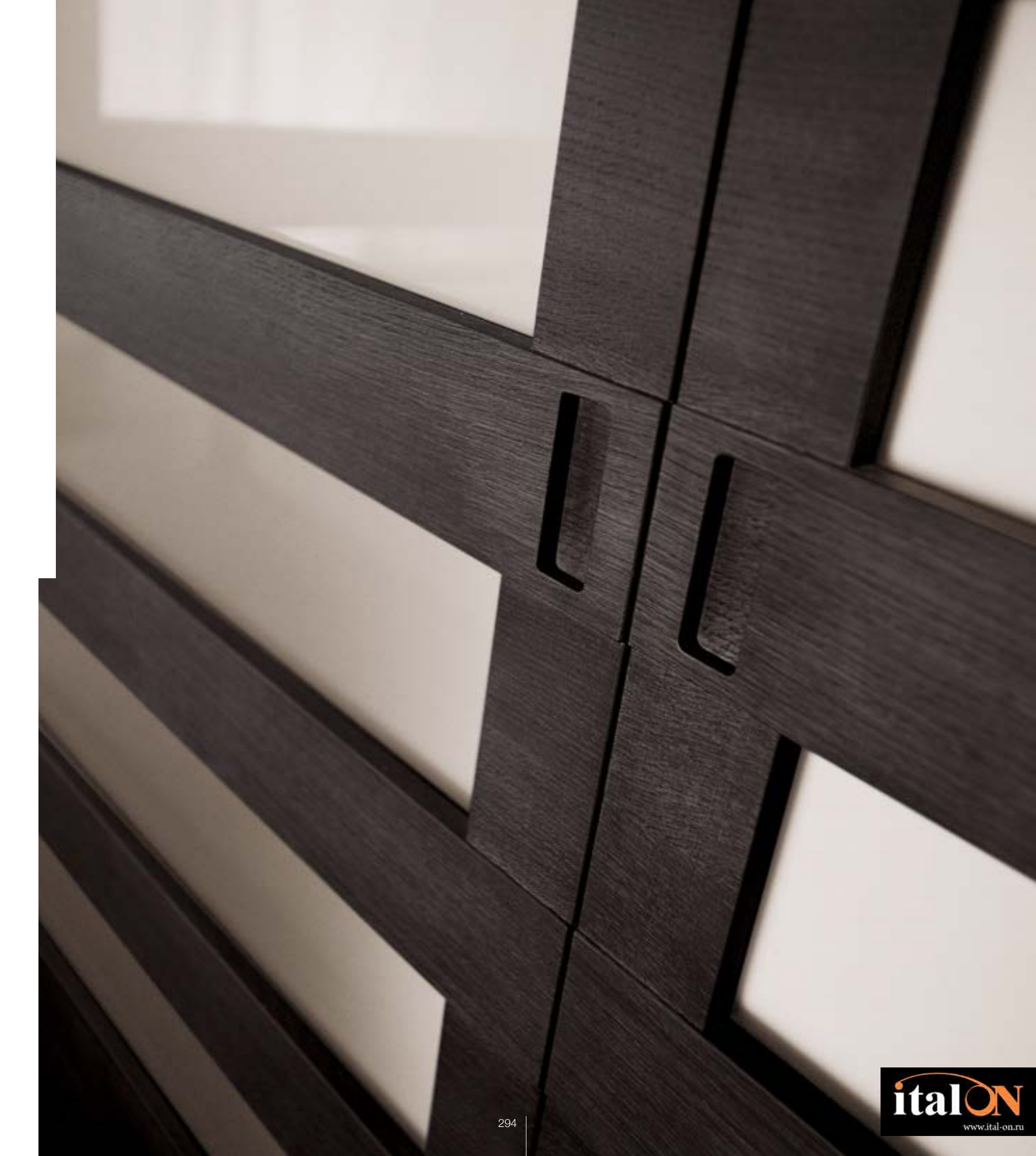
simpel

semplice



SHADOW

Design: Opera Work in Progress



HAND MADE

РУЧНАЯ РАБОТА

“Hand made” è l’espressione che meglio rende il carattere di “Shadow”: le maniglie ricavate nello spessore del telaio o il leggero rilievo dei traversi orizzontali sono dettagli che rivelano la cura e la perizia nel trattare un materiale prezioso e vivo: il legno.

“Hand made” best expresses the traits of “Shadow”. The handles carved out of the solid frame, or the subtle relief of the horizontal cross pieces are details which reveal the care and skill applied to working a precious, living material like wood.

«Hand made» - это выражение, которое лучше всего характеризует систему Shadow. Ручки, утопленные в толщине рамы, или незначительная рельефность горизонтальных перекладин, - эти детали свидетельствуют о внимательном и аккуратном обращении с таким ценным и живым материалом, как дерево.

artigianalità





SHADOW





SHADOW



QUALITY

“ ELEGANZA AL RITMO | ELEGANCE TO THE RHYTHM ”

In “Shadow” la struttura in legno, ritmata dai traversi orizzontali, crea un notevole effetto visivo conferendo all’ambiente una nota di disinvolta eleganza. Il raffinato uso del legno è l’elemento comune a tutta la serie, le finiture disponibili sono il EcoWood rovere moro, EcoWood noce Canaletto, EcoWood ebano oppure laccato bianco a poro aperto.

In “Shadow” the wood frame, with the bold rhythm of its horizontal lines, creates a striking visual effect, lending the room a touch of casual elegance. The refined use of wood is the common thread that runs through the entire series; available finishes are: EcoWood ebony, EcoWood Canaletto walnut, EcoWood dark oak or white lacquered open pore.

ЭЛЕГАНТНОСТЬ РИТМА

В системе Shadow деревянный каркас в сочетании с горизонтальными перекладинами создает удивительный визуальный эффект, придавая помещению оттенок непринужденной элегантности. Изысканное использование дерева - это особенность, общая для всей серии. Возможные варианты отделки: EcoWood черное дерево, EcoWood орех Canaletto и EcoWood темно-коричневый дуб или белое лаковое покрытие с видимой структурой.

品質

КАЧЕСТВО



Il vetro acidato alleggerisce con le sue tenui trasparenze le porte della serie "Shadow"; le varie tonalità disponibili armonizzano con le diverse finiture delle strutture.

The delicate transparencies of frosted glass add lightness to the "Shadow" collection; the various tints available pair harmoniously with the different frame finishes.

Травленое стекло облегчает своей мягкой прозрачностью двери серии Shadow. Различные оттенки стекла гармонично сочетаются с многообразными вариантами отделки каркасов.





SHADOW



FLY-SYSTEM

CABINA ARMADIO | Design: Enrico Cattaneo

CABINE ARMADIO
WALK-IN CLOSETS



Fly-System è l'innovativo programma per gli ambienti dedicati a cabina armadio. Il progetto nasce e si sviluppa sull'esclusiva trave in alluminio fissata a soffitto, sulla quale è possibile agganciare dei montanti dedicati e posizionare mensole ed accessori in funzione delle proprie esigenze. Inoltre il rivestimento, boiserie, della parete è strutturalmente svincolato, permettendo al sistema di essere collocato anche in uno spazio libero. Massima flessibilità progettuale e combinazioni estetiche infinite per creare cabine armadio personalizzate e a misura del "Tuo" spazio.

This is the innovative line for rooms dedicated to contain the walk-in closet. The project begins and develops along an exclusive aluminium beam fixed to the ceiling, on which it is possible to hook uprights and position shelves and accessories depending on personal requirements. The boiserie wall covering panel is structurally apart, which allows the system to be placed in a freer space, if desired.

Maximum flexibility in design and unlimited aesthetic combinations make it possible to create personalised walk-in closets to fit "Your" space.

Это инновационная программа для помещений, предназначенных для шкафов-купе. Вся система основана на одной прикрепленной к потолку алюминиевой перекладине, к которой исходя из потребностей могут крепиться специальные стойки и устанавливаться полки и другие комплектующие исходя из потребностей.

Кроме того, отделка, деревянная стеновая панель, конструктивно независима, что позволяет устанавливать эту систему и в свободном пространстве.

Максимальная гибкость проекта и бесконечное число сочетаний отделки позволяют создавать персонализированные шкафы-купе точно по вашему размеру.





CABINE ARMADIO
WALK-IN CLOSETS





CABINE ARMADIO
WALK-IN CLOSETS





CABINE ARMADIO
WALK-IN CLOSETS





CABINE ARMADIO
WALK-IN CLOSETS





CABINE ARMADIO
WALK-IN CLOSETS





CABINE ARMADIO
WALK-IN CLOSETS





CABINE ARMADIO
WALK-IN CLOSETS





CABINE ARMADIO
WALK-IN CLOSETS



VERTICAL

CABINA ARMADIO | Design: Paolo Nava e Fabio Casiraghi

CABINE ARMADIO
WALK-IN CLOSETS

ELONGHI

327

italON
www.ital-on.ru





La serie 400 "Vertical/Cabina Armadio" è dotata di una ricca gamma di attrezzature nelle diverse finiture. Degno di nota è sicuramente il nuovo elettrocolore "Moro" per l'alluminio. Le mensole, grazie all'esclusivo sistema di fissaggio, si possono posizionare all'altezza desiderata. I montanti bloccabili tra pavimento e soffitto, o fissabili a parete permettono di configurare liberamente soluzioni per ogni particolare esigenza. Le pareti si possono rivestire con la boiserie modulare (è possibile anche il taglio a misura), disponibile nelle finiture melaminico bianco e melaminico wengé.

The 400 Series Vertical/Walk-in Closet can be equipped with a wide range of accessories in different finishes, including the new dark brown electrocolor "Moro" for aluminum. Thanks to an exclusive mounting system, the shelves can be adjusted to the desired height. The uprights can be mounted between the ceiling and the floor or fixed to the wall, offering a range of interesting solutions. The walls can be covered in modular boiserie panels (also cut to size) available in the following finishes: white melamine and wengé melamine.

Серия 400 "Vertical/Гардеробная комната" оснащена богатым ассортиментом приспособлений с различной отделкой. Прежде всего, стоит отметить новую темно-коричневую электроокраску для алюминия. Благодаря эксклюзивной системе крепления полки могут устанавливаться на необходимую высоту. Стойки, блокируемые между полом и потолком или прикрепляемые к стене, позволяют свободно создавать решения для удовлетворения любых потребностей. Стены могут покрываться модульными панелями буазери (возможна также резка по размерам), выпускаемыми со следующей отделкой: белый меламин и меламин венге.





CABINE ARMADIO
WALK-IN CLOSETS



paneling

Pannelli per rivestimenti pareti
Wall paneling
Панели для покрытия стен



Altezza pannello su misura
fino a cm 300

Cut to measure panel
height up to 300 cm

Высота панели по
индивидуальному заказу
до 300 см

- A** Fascia legno da fissare a muro
Wooden support to be mounted to the wall
Деревянная планка, закрепляемая на стене
- B** Cremagliera per fissaggio pannello
Panel joint trim
Рейка для крепления панели
- C** Terminale
End unit
Концевая секция
- D** Pannello standard larghezza cm 90, possibile riduzione su misura
Standard panel width of 90 cm, can be custom cut to narrower widths
Стандартная панель шириной 90 см, возможно уменьшение по заказу

CABINE ARMADIO
WALK-IN CLOSETS





L'interno della cabina armadio si può allestire ricorrendo alla ricca dotazione di attrezzature appositamente progettate: mensola portapantaloni, porta oggetti, tubo appendiabiti estraibile "servetto"...

The interior of the walk-in closet can be outfitted with a wide variety of specifically designed accessories: a shelf for trousers, object tray, a pull-out "silent butler"...

Внутренняя часть гардеробной комнаты может оснащаться множеством специально разработанных приспособлений: полкой для брюк, полочкой, выдвигающимся вешалом "servetto"...

CABINE ARMADIO
WALK-IN CLOSETS





CABINE ARMADIO
WALK-IN CLOSETS





CABINE ARMADIO
WALK-IN CLOSETS



SCREEN

Design: Enrico Cattaneo

CHIUSURE CABINE ARMADIO
CLOSURES FOR CLOSETS



FUNCTIONAL

“PRATICITÀ E FUNZIONALITÀ | PRACTICALITY AND FUNCTIONALITY”

Screen è un sistema espressamente dedicato alle chiusure di cabine armadio, piccoli spazi e nicchie.

Infatti i pannelli scorrevoli sono caratterizzati da una lastra di vetro posta solo sulla parte frontale della struttura ed i profili d'alluminio sono dotati di specifiche guarnizioni e spazzolini antipolvere.

Screen system is expressly made for closing walk-in closets, small spaces and niches.

The sliding panels have a sheet of glass only on the front part of the structure and the aluminium profiles have special gaskets and anti-dust brushes.

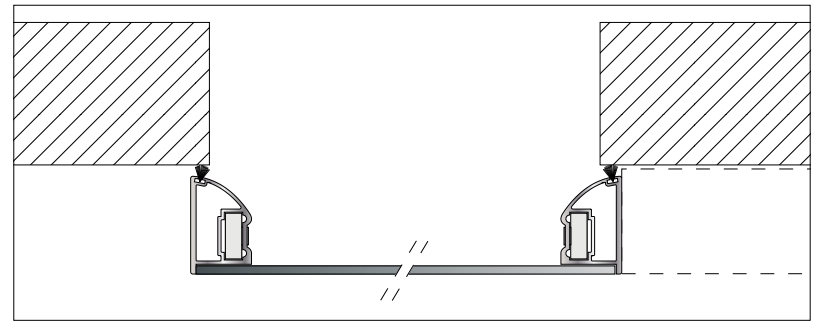
ПРАКТИЧНОСТЬ И ФУНКЦИОНАЛЬНОСТЬ

Screen – это система, специально предназначенная для закрытия шкафов-купе, небольших пространств и ниш.

На раздвижных панелях лист стекла установлен только в передней части структуры, а алюминиевые профили имеют специальные прокладки и щетки для защиты от попадания пыли.

ةي في طول ا







Nel dettaglio la particolare finitura vellutata dello specchio acidato fumè opaco.

In close-up the particular velvety finish of the matt smoky frosted mirror.

На детали показана особая бархатистая отделка матового дымчатого травленого зеркала.

CHIUSURE CABINE ARMADIO
CLOSURES FOR CLOSETS





CHIUSURE CABINE ARMADIO
CLOSURES FOR CLOSETS





CHIUSURE CABINE ARMADIO
CLOSURES FOR CLOSETS





LONGHI

353

CHIUSURE CABINE ARMADIO
CLOSURES FOR CLOSETS

italON
www.ital-on.ru



STREET

Design: Opera Work in Progress

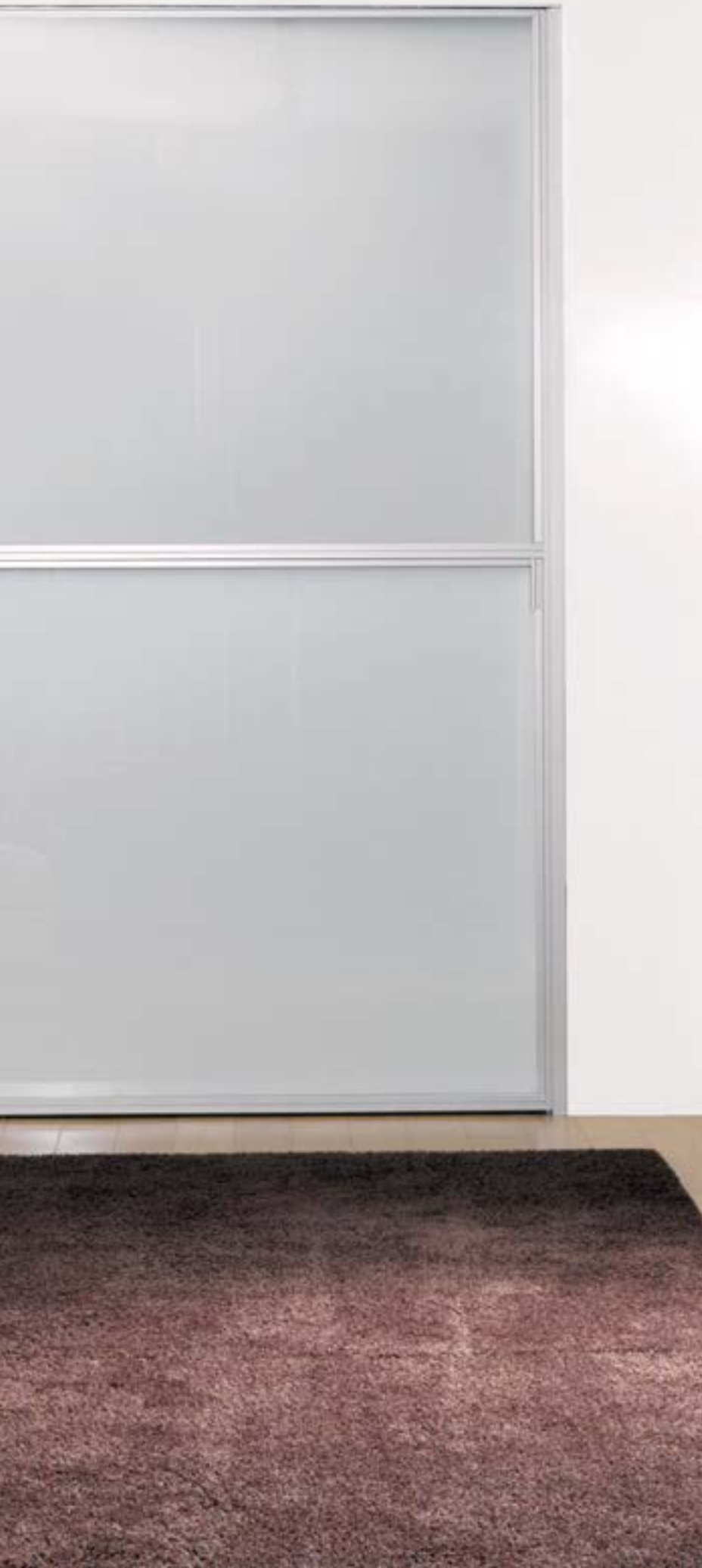
CHIUSURE CABINE ARMADIO
CLOSURES FOR CLOSETS

 LONGHI

355

 **italON**
www.ital-on.ru





La serie 380, "Sistema Street" è composta da moduli scorrevoli utilizzabili per la chiusura di cabine armadio.

Il sistema di scorrimento su binario a terra rende dolce e fluido anche il movimento di ante dalle notevoli dimensioni. Speciali guarnizioni e profili garantiscono una perfetta tenuta antipolvere.

The Series 380 "Street System" is composed of sliding panels to enclose a walk-in wardrobe. The floor rail system makes moving even large-sized doors a soft and fluid experience. Special gaskets and profiles seal out dust perfectly.

Серия 380 "Система Street" состоит из раздвижных модулей, которые можно использовать для того, чтобы отгородить гардеробную комнату от остального помещения. Система скольжения с напольным рельсом обеспечивает мягкое и плавное движение даже очень больших дверных полотен. Специальные профили с уплотнениями отлично защищают от пыли.





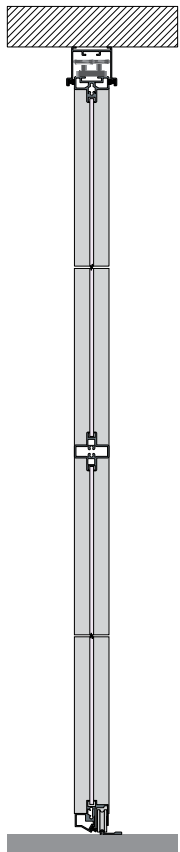
CHIUSURE CABINE ARMADIO
CLOSURES FOR CLOSETS



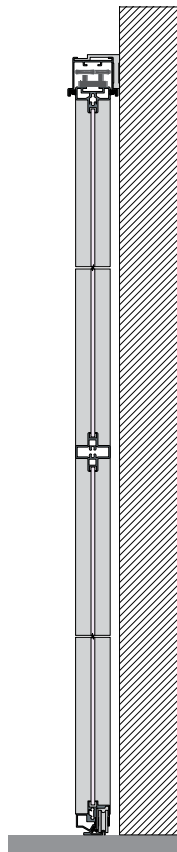
Uno degli obiettivi raggiunti nel progetto del "Sistema Street" è la riduzione ai minimi termini del binario superiore di scorrimento, dando visibilità alla sola campitura delle ante.

One of the aims of the "Street System" is to reduce the size of the upper rail to a minimum, allowing only the panel surface to be seen.

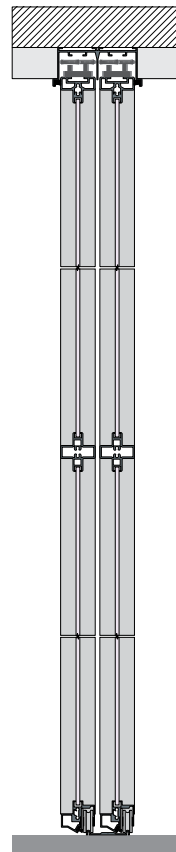
Одна из целей, достигнутых проектом "Система Street", – это уменьшение размеров верхнего рельса системы скольжения до минимума, что обеспечивает видимость только дверных полотен.



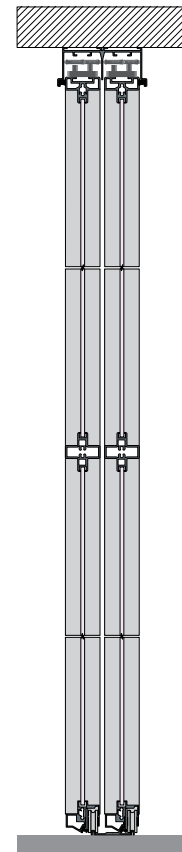
Fissaggio a soffitto
Ceiling mounted fixing
Крепление на потолке



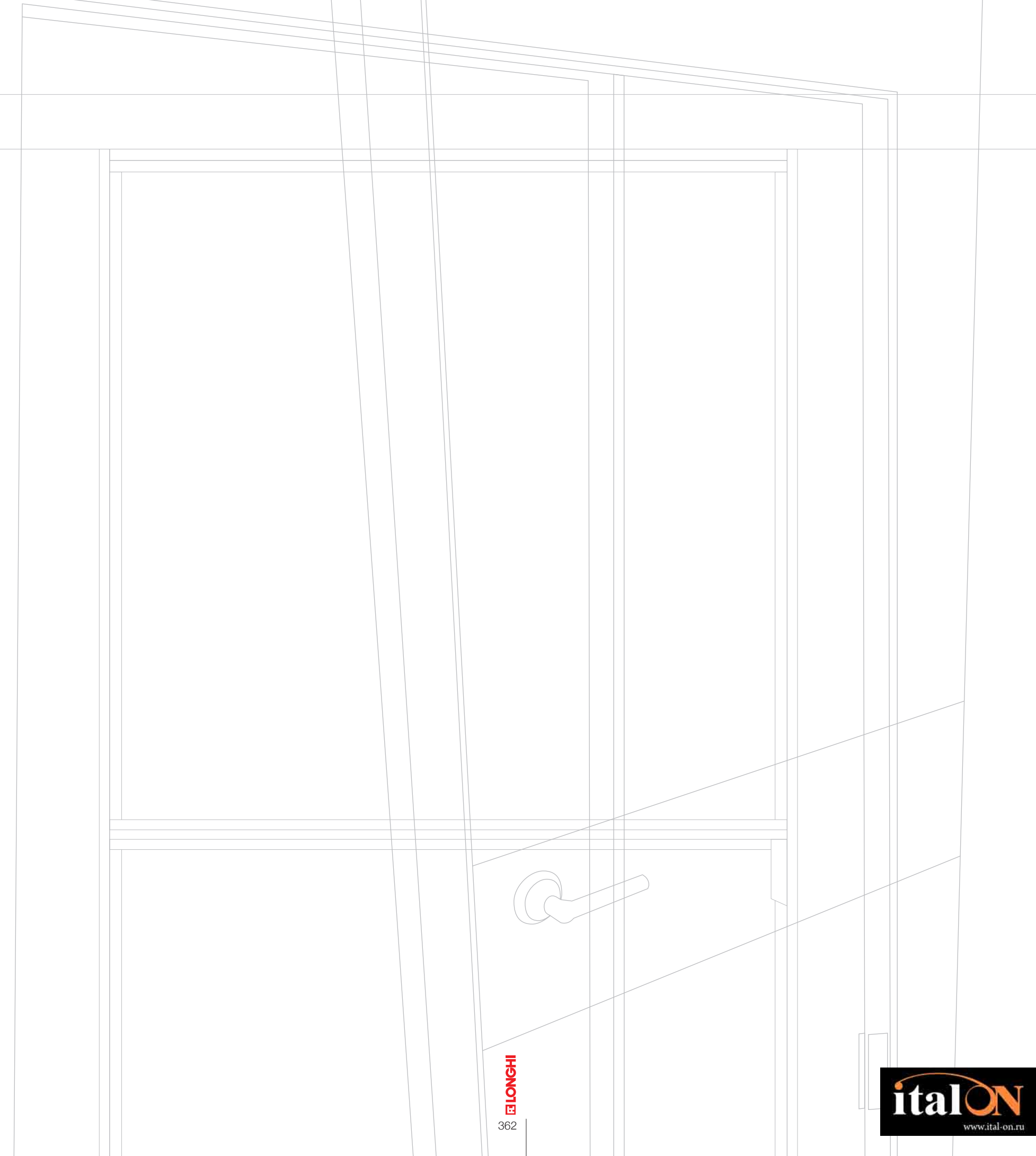
Fissaggio a parete
Wall mounted rail
Крепление на стене



Binario superiore incassato a soffitto
Built in upper rail
Верхний рельс, встроенный в потолок



Binario superiore a vista
Visible upper rail
Видимый верхний рельс



ELONGHI

362

italON
www.ital-on.ru

NOTE TECNICHE

TECHNICAL NOTES | ТЕХНИЧЕСКИЕ ЗАМЕЧАНИЯ

SAMPLE

Ianus

STRUTTURA E STIPITI IN ALLUMINIO | ALUMINIUM STRUCTURE AND JAMBS | СТРУКТУРА И НАЛИЧНИКИ ИЗ АЛЮМИНИЯ



GB BIANCO LUCIDO
GB Glossy white
GB Белый гляцевый

I1 ALLUMINIO BRILLANTE
I1 Bright aluminium
I1 Алюминий блестящий

OC ORO BRILLANTE
OC Bright gold
OC Блестящее золото

I2 ELETTROCOLORE MORO BRILLANTE
I2 Bright electrocolour dark brown
I2 Алюминий коричневый блестящий

AN ELETTROCOLORE NERO OPACO
AN Matt electrocolour black
AN Алюминий черный матовый

VETRI TEMPERATI VERNICIATI LUCIDI | GLOSSY LACQUERED TEMPERED GLASS | ЗАКАЛЕННЫЕ СТЕКЛА С БЛЕСТЯЩЕЙ ОКРАСКОЙ



BL BIANCO
BL White
BL Белый

CP CANAPA
CP Canapa
CP Конопляный

OY CORDA
OY Rope
OY Холщовый

TT TORTORA
TT Turtle dove
TT Серо-бежевый

MK MOKA
MK Moka
MK Мокко

GC GRIGIO CEMENTO
GC Cement grey
GC Серый цемент

GA GRIGIO ARDESIA
GA Slate grey
GA Синевато-серый

NL NERO
NL Black
NL Черный

VETRI RIFLETTENTI TEMPERATI REFLECTIVE TEMPERED GLASS ЗАКАЛЕННЫЕ ОТРАЖАЮЩИЕ СТЕКЛА



SS STOP SOL BRONZO
SS Stop Sol bronze
SS Stop Sol бронзовый

SG STOP SOL GREY
SG Stop Sol grey
SG Stop Sol серый

VETRI TRASPARENTI TRANSPARENT GLASS ПРОЗРАЧНЫЕ СТЕКЛА



FD DARK FUMÉ TEMPERATO
FD Tempered Dark smoky
FD Темное дымчатое закаленное

SPECCHI DECORATI DECORATED MIRRORS | ДЕКОРИРОВАННЫЕ ЗЕРКАЛА



Z1 CRISTAL RAIN BRONZO
Z1 Cristal rain bronze
Z1 Cristal rain бронзовый

Z2 SAYURI BRONZO
Z2 Sayuri bronze
Z2 Sayuri бронзовый

F1 CRISTAL RAIN FUMÉ
F1 Cristal rain smoky
F1 Cristal rain дымчатый

F2 SAYURI FUMÉ
F2 Sayuri smoky
F2 Sayuri дымчатый

VETRI VERNICIATI DECORATI "CRISTAL RAIN" | "CRISTAL RAIN" DECORATED LACQUERED GLASS | ЛАКИРОВАННЫЕ СТЕКЛА С ДЕКОПОМ "CRISTAL RAIN"



D1 BIANCO
D1 White
D1 Белый

D5 CANAPA
D5 Canapa
D5 Конопляный

D3 CORDA
D3 Rope
D3 Холщовый

D8 TORTORA
D8 Turtle dove
D8 Серо-бежевый

D4 MOKA
D4 Moka
D4 Мокко

D7 GRIGIO CEMENTO
D7 Cement grey
D7 Серый цемент

D6 GRIGIO ARDESIA
D6 Slate grey
D6 Синевато-серый

D2 NERO
D2 Black
D2 Черный

FINISHES

VETRI VERNICIATI DECORATI "SAYURI" | "SAYURI" DECORATED LACQUERED GLASS | ЛАКИРОВАННЫЕ СТЕКЛА С ДЕКОПОМ "SAYURI"



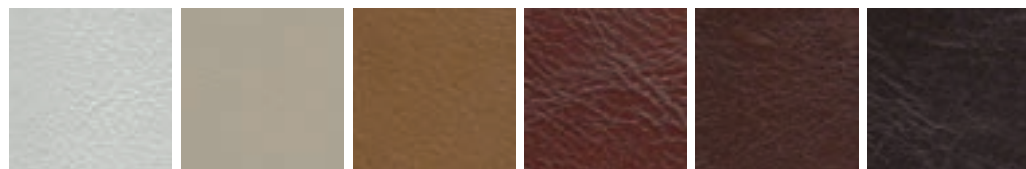
E1 BIANCO E1 White E1 Белый	E5 CANAPA E5 Canapa E5 Конопляный	E3 CORDA E3 Rope E3 Холщовый	E8 TORTORA E8 Turtle dove E8 Серо-бежевый	E4 MOKA E4 Moka E4 Мокко	E7 GRIGIO CEMENTO E7 Cement grey E7 Серый цемент	E6 GRIGIO ARDESIA E6 Slate grey E6 Синевато-серый	E2 NERO E2 Black E2 Черный
--	--	---	--	---------------------------------------	---	--	---

PANNELLI RIVESTITI - CAMOSCIO CAT. "SUEDE" | LINED PANELS - SUEDE CAT. "SUEDE" | ПАНЕЛИ С ПОКРЫТИЕМ - ЗАМША КАТ. "SUEDE"



C3 CIPRIA C3 Powder C3 Пудра	C2 AZZURRO C2 Light blue C2 Голубой	C4 TORTORA C4 Turtle dove C4 Серо-бежевый	C7 GRIGIO C7 Grey C7 Серый	C5 TESTA DI MORO C5 Dark brown C5 Темно-коричневый	C1 NERO C1 Black C1 Черный
---	--	--	---	---	---

PANNELLI RIVESTITI - PELLE LUCIDA CAT. "SUPREME" | LINED PANELS - GLOSSY LEATHER CAT. "SUPREME" | ПАНЕЛИ С ПОКРЫТИЕМ - БЛЕСТЯЩАЯ КОЖА КАТ. "SUPREME"



S1 LATTE S1 Milk S1 Молочный	S2 SABBIA S2 Sand S2 Песочный	S3 SUGHERO S3 Cork S3 Пробка	S4 MOGANO S4 Mahogany S4 Красное дерево	S5 CASTAGNO S5 Chestnut S5 Каштановый	S6 MORO S6 Dark brown S6 Коричневый
---	--	---	--	--	--

PANNELLI RIVESTITI - PELLE OPACA CAT. "LUSSO" | LINED PANELS - MATT LEATHER CAT. "LUSSO" | ПАНЕЛИ С ПОКРЫТИЕМ - МАТОВАЯ КОЖА КАТ. "LUSSO"



P1 BIANCO P1 White P1 Белый	P4 DESERT P4 Desert P4 Пустынный	P3 MARRONE P3 Brown P3 Коричневый	P2 NERO P2 Black P2 Черный
--	---	--	---

SAMPLE

Ianus

Inserti maniglia | Handle inserts | Вставки ручки



Serratura magnetica.
Chiusura semplice, con nottolino o con chiave.
Magnetic lock.
Simple closure, with latch or key.
Магнитный замок.
Простое закрытие, защелкой или ключом.



AT CROMATA NATURALE AT Natural chrome AT Натуральный хром	I2 ELETTROCOLORE MORO BRILLANTE I2 Bright electrocolour dark brown I2 Алюминий коричневый блестящий	AN ELETTROCOLORE NERO OPACO AN Matt electrocolour black AN Алюминий черный матовый	GB BIANCO LUCIDO GB Glossy white GB Белый глянцевый	OC ORO BRILLANTE OC Bright gold OC Блестящее золото
--	---	---	--	--

Le tonalità riportate sono da ritenersi indicative. I colori reali sono presentati nell'apposita "Cartella Materiali". | Colours shown here only give a rough idea of the real colours. Actual colour samples are presented in the specific samples collection. | Оттенки ориентировочны. Реальные цвета представлены в соответствующей "Картелье Материалов".

lanus

Inserti maniglia | Handle inserts | Вставки ручки

VETRI VERNICIATI LUCIDI | GLOSSY LACQUERED GLASS | СТЕКЛА С БЛЕСТЯЩЕЙ ОКРАСКОЙ



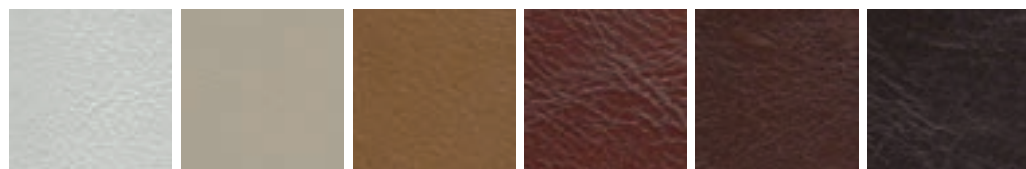
BL BIANCO BL White BL Белый	CP CANAPA CP Canapa CP Конопляный	OY CORDA OY Rope OY Холщовый	TT TORTORA TT Turtle dove TT Серо-бежевый	MK MOKA MK Moka MK Мокко	GC GRIGIO CEMENTO GC Cement grey GC Серый цемент	GA GRIGIO ARDESIA GA Slate grey GA Синевато-серый	NL NERO NL Black NL Черный
--	--	---	--	---------------------------------------	---	--	---

CAMOSCIO CAT. "SUEDE" | SUEDE CAT. "SUEDE" | ЗАМША КАТ. "SUEDE"



C3 CIPRIA C3 Powder C3 Пудра	C2 AZZURRO C2 Light blue C2 Голубой	C4 TORTORA C4 Turtle dove C4 Серо-бежевый	C7 GRIGIO C7 Grey C7 Серый	C5 TESTA DI MORO C5 Dark brown C5 Темно-коричневый	C1 NERO C1 Black C1 Черный
---	--	--	---	---	---

PELLE LUCIDA CAT. "SUPREME" | GLOSSY LEATHER CAT. "SUPREME" | БЛЕСТЯЩАЯ КОЖА КАТ. "SUPREME"



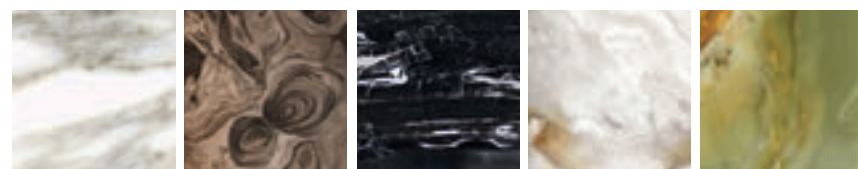
S1 LATTE S1 Milk S1 Молочный	S2 SABBIA S2 Sand S2 Песочный	S3 SUGHERO S3 Cork S3 Пробка	S4 MOGANO S4 Mahogany S4 Красное дерево	S5 CASTAGNO S5 Chestnut S5 Каштановый	S6 MORO S6 Dark brown S6 Коричневый
---	--	---	--	--	--

PELLE OPACA CAT. "LUSSO" | MATT LEATHER CAT. "LUSSO" | МАТОВАЯ КОЖА КАТ. "LUSSO"



P1 BIANCO P1 White P1 Белый	P4 DESERT P4 Desert P4 Пустынный	P3 MARRONE P3 Brown P3 Коричневый	P2 NERO P2 Black P2 Черный
--	---	--	---

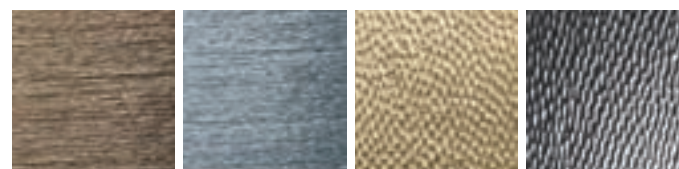
MARMO | MARBLE | МРАМОР



CG CALACATTA GOLD CG Calacatta Gold CG Калакатта золото	FR FRAPPUCCINO FR Frappuccino FR Frappuccino	PB PORT BLACK PB Port Black PB Port Black	OB ONICE BIANCO OB White onyx OB Оникс белый	OV ONICE VERDE OV Green onyx OV Оникс зеленый
--	---	--	---	--

ONICE | ONYX | ОНИКС

ALULIFE® | ALULIFE® | ALULIFE®



FB ALULIFE® BRONZO FB Bronze ALULIFE® FB ALULIFE® бронза	FA ALULIFE® AZZURRO FA Light blue ALULIFE® FA Голубой ALULIFE®	OA FUSIONE OTTONE OA Brass fusion OA Латунный сплав	FC FUSIONE ALLUMINIO CROMATO X3 Chromed aluminium fusion X3 Хромированный алюмин. сплав
---	---	--	--

FUSIONE | FUSION | ЛИТЬЕ

Le tonalità riportate sono da ritenersi indicative. I colori reali sono presentati nell'apposita "Cartella Materiali". | Colours shown here only give a rough idea of the real colours. Actual colour samples are presented in the specific samples collection. | Оттенки ориентировочны. Реальные цвета представлены

Endless

boiserie | boiserie | деревянная панель

PROFILI IN ALLUMINIO | ALUMINIUM PROFILES | АЛЮМИНИЕВЫЕ ПРОФИЛИ



GB BIANCO LUCIDO
GB Glossy white
GB Белый гляцевый

I1 ALLUMINIO BRILLANTE
I1 Bright aluminium
I1 Алюминий блестящий

OC ORO BRILLANTE
OC Bright gold
OC Блестящее золото

I2 ELETTROCOLORE MORO BRILLANTE
I2 Bright electrocolour dark brown
I2 Алюминий коричневый блестящий

AN NERO OPACO
AN Matt electrocolour black
AN Алюминий черный матовый

LEGNO | WOODS | ДЕРЕВО



ZE ZEBRANO TINTO SCURO
ZE Dark zebbrano
ZE Зебрано темный

B5 BIANCO PORO APERTO
B5 Open pore white
B5 Белый с открытой порой

00 LACC. PORO APERTO COLORE RAL A RICHIESTA
00 Open pore lacquered RAL colour
00 Белый с открытой порой цвета по выбору заказчика (RAL)

SPECCHI DECORATI | DECORATED MIRRORS | ДЕКОРИРОВАННЫЕ ЗЕРКАЛА



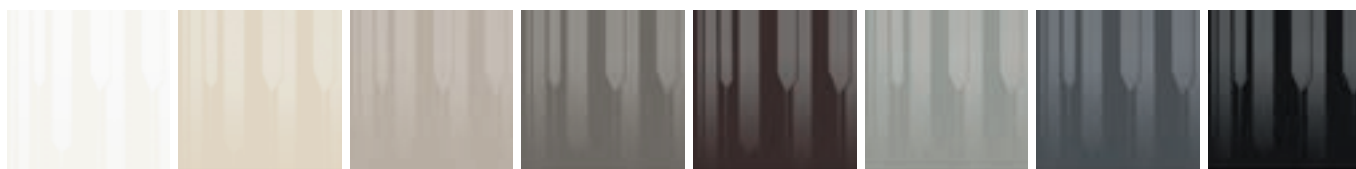
Z1 CRISTAL RAIN BRONZO
Z1 Cristal rain bronze
Z1 Cristal rain bronzovyy

Z2 SAYURI BRONZO
Z2 Sayuri bronze
Z2 Sayuri bronzovyy

F1 CRISTAL RAIN FUMÈ
F1 Cristal rain smoky
F1 Cristal rain dymchatyy

F2 SAYURI FUMÈ
F2 Sayuri smoky
F2 Sayuri dymchatyy

VETRI VERNICIATI DECORATI "CRISTAL RAIN" | "CRISTAL RAIN" DECORATED LACQUERED GLASS | ЛАКИРОВАННЫЕ СТЕКЛА С ДЕКОПОМ "CRISTAL RAIN"



D1 BIANCO
D1 White
D1 Белый

D5 CANAPA
D5 Canapa
D5 Конопляный

D3 CORDA
D3 Rope
D3 Холщовый

D8 TORTORA
D8 Turtle dove
D8 Серо-бежевый

D4 MOKA
D4 Moka
D4 Мокко

D7 GRIGIO CEMENTO
D7 Cement grey
D7 Серый цемент

D6 GRIGIO ARDESIA
D6 Slate grey
D6 Синевато-серый

D2 NERO
D2 Black
D2 Черный

VETRI VERNICIATI DECORATI "SAYURI" | "SAYURI" DECORATED LACQUERED GLASS | ЛАКИРОВАННЫЕ СТЕКЛА С ДЕКОПОМ "SAYURI"



E1 BIANCO
E1 White
E1 Белый

E5 CANAPA
E5 Canapa
E5 Конопляный

E3 CORDA
E3 Rope
E3 Холщовый

E8 TORTORA
E8 Turtle dove
E8 Серо-бежевый

E4 MOKA
E4 Moka
E4 Мокко

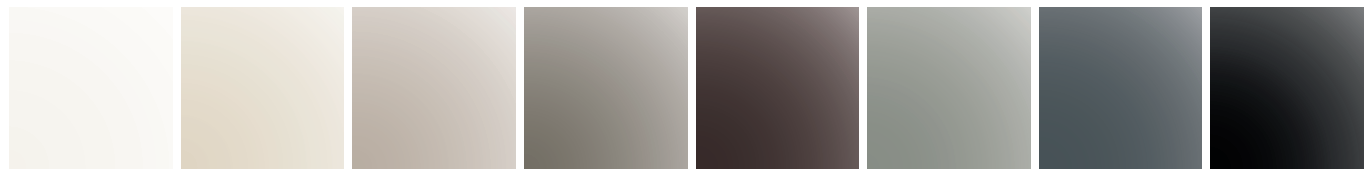
E7 GRIGIO CEMENTO
E7 Cement grey
E7 Серый цемент

E6 GRIGIO ARDESIA
E6 Slate grey
E6 Синевато-серый

E2 NERO
E2 Black
E2 Черный

FINISHES

VETRI TEMPERATI VERNICIATI LUCIDI | GLOSSY LACQUERED TEMPERED GLASS | ЗАКАЛЕННЫЕ СТЕКЛА С БЛЕСТЯЩЕЙ ОКРАСКОЙ



BL BIANCO BL White BL Белый	CP CANAPA CP Canapa CP Конопляный	OY CORDA OY Rope OY Холщовый	TT TORTORA TT Turtle dove TT Серо-бежевый	MK MOKA MK Moka MK Мокко	GC GRIGIO CEMENTO GC Cement grey GC Серый цемент	GA GRIGIO ARDESIA GA Slate grey GA Синевато-серый	NL NERO NL Black NL Черный
--	--	---	--	---------------------------------------	---	--	---

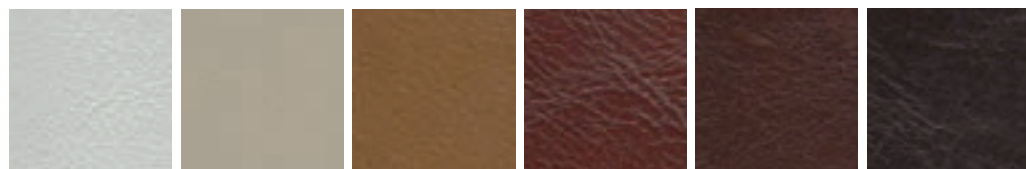
PANNELLI RIVESTITI - CAMOSCIO CAT. "SUEDE" | LINED PANELS - SUEDE CAT. "SUEDE" | ПАНЕЛИ С ПОКРЫТИЕМ - ЗАМША КАТ. "SUEDE"



C3 CIPRIA C3 Powder C3 Пудра	C2 AZZURRO C2 Light blue C2 Голубой	C4 TORTORA C4 Turtle dove C4 Серо-бежевый	C7 GRIGIO C7 Grey C7 Серый	C5 TESTA DI MORO C5 Dark brown C5 Темно-коричневый	C1 NERO C1 Black C1 Черный
---	--	--	---	---	---

PANNELLI RIVESTITI - PELLE LUCIDA CAT. "SUPREME"

LINED PANELS - GLOSSY LEATHER CAT. "SUPREME" | ПАНЕЛИ С ПОКРЫТИЕМ - БЛЕСТЯЩАЯ КОЖА КАТ. "SUPREME"



S1 LATTE S1 Milk S1 Молочный	S2 SABBIA S2 Sand S2 Песочный	S3 SUGHERO S3 Cork S3 Пробка	S4 MOGANO S4 Mahogany S4 Красное дерево	S5 CASTAGNO S5 Chestnut S5 Каштановый	S6 MORO S6 Dark brown S6 Коричневый
---	--	---	--	--	--

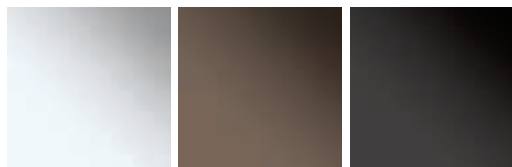
PANNELLI RIVESTITI - PELLE OPACA CAT. "LUSSO" | LINED PANELS - MATT LEATHER CAT. "LUSSO" | ПАНЕЛИ С ПОКРЫТИЕМ - МАТОВАЯ КОЖА КАТ. "LUSSO"



P1 BIANCO P1 White P1 Белый	P4 DESERT P4 Desert P4 Пустынный	P3 MARRONE P3 Brown P3 Коричневый	P2 NERO P2 Black P2 Черный
--	---	--	---

Headline

STRUTTURA E STIPITI IN ALLUMINIO | ALUMINIUM STRUCTURE AND JAMBS | СТРУКТУРА И НАЛИЧНИКИ ИЗ АЛЮМИНИЯ



AL ANODIZZATO NATURALE

AL Natural anodised aluminium
AL Анодированный натуральный

AM ELETTROCOLORE MORO OPACO

AM Matt electrocolour dark brown
AM Алюминий коричневый матовый

AN ELETTROCOLORE NERO OPACO

AN Matt electrocolour black
AN Алюминий черный матовый

STRUTTURA E STIPITI LACCATI OPACI | MATT LACQUERED STRUCTURE AND JAMBS | МАТОВАЯ ЛАКИРОВАННАЯ СТРУКТУРА И КОСЯКИ



ON BIANCO
ON White
ON Белый

OP CANAPA
OP Canapa
OP Конопляный

OD CORDA
OD Rope
OD Холщовый

OU TORTORA
OU Turtle dove
OU Серо-бежевый

OM MOKA
OM Moka
OM Мокко

OG GRIGIO CEMENTO
OG Cement grey
OG Серый цемент

OS GRIGIO ARDESIA
OS Slate grey
OS Синевато-серый

OE NERO
OE Black
OE Черный

VETRI TEMPERATI VERNICIATI LUCIDI | GLOSSY LACQUERED TEMPERED GLASS | ЗАКАЛЕННЫЕ СТЕКЛА С БЛЕСТЯЩЕЙ ОКРАСКОЙ



BL BIANCO
BL White
BL Белый

CP CANAPA
CP Canapa
CP Конопляный

OY CORDA
OY Rope
OY Холщовый

TT TORTORA
TT Turtle dove
TT Серо-бежевый

MK MOKA
MK Moka
MK Мокко

GC GRIGIO CEMENTO
GC Cement grey
GC Серый цемент

GA GRIGIO ARDESIA
GA Slate grey
GA Синевато-серый

NL NERO
NL Black
NL Черный

VETRI TEMPERATI VERNICIATI OPACI | MATT LACQUERED TEMPERED GLASS | ЗАКАЛЕННЫЕ СТЕКЛА С МАТОВОЙ ОКРАСКОЙ



BO BIANCO
BO White
BO Белый

NO CANAPA
NO Canapa
NO Конопляный

DO CORDA
DO Rope
DO Холщовый

TO TORTORA
TO Turtle dove
TO Серо-бежевый

MO MOKA
MO Moka
MO Мокко

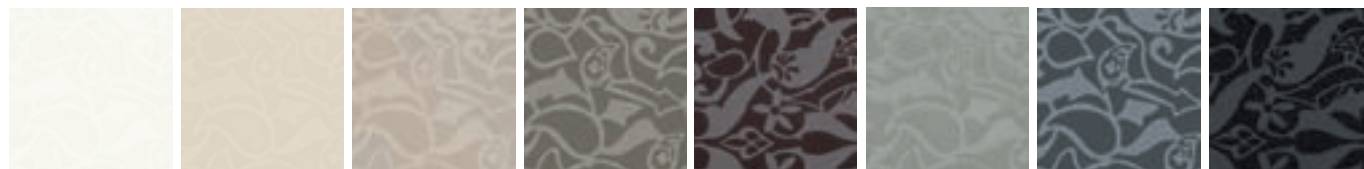
E7 GRIGIO CEMENTO
E7 Cement grey
E7 Серый цемент

AO GRIGIO ARDESIA
AO Slate grey
AO Синевато-серый

RO NERO
RO Black
RO Черный

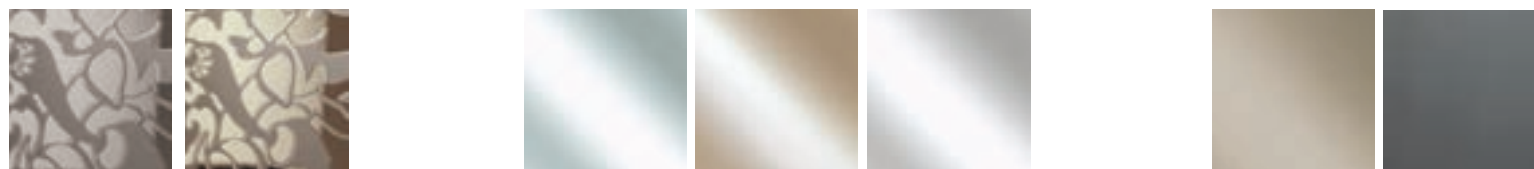
FINISHES

VETRI VERNICIATI DECORATI "VIENNA" | "VIENNA" DECORATED LACQUERED GLASS | ЛАКИРОВАННЫЕ СТЕКЛА С ДЕКОПОМ "VIENNA"



V1 BIANCO V1 White V1 Белый	V7 CANAPA V5 Canapa V5 Конопляный	V0 CORDA V0 Rope V0 Холщовый	V8 TORTORA V8 Turtle dove V8 Серо-бежевый	V4 MOKA V4 Moka V4 Мокко	V9 GRIGIO CEMENTO V9 Cement grey V9 Серый цемент	VA GRIGIO ARDESIA VA Slate grey VA Синевато-серый	V2 NERO V2 Black V2 Черный
--	--	---	--	---------------------------------------	---	--	---

SPECCHI | MIRRORS | ЗЕРКАЛА



VF VIENNA SPECCHIO FUMÈ VF Vienna smoky mirror VF Vienna дымчатое зеркало	AB VIENNA SPECCHIO BRONZO AB Vienna bronze mirror AB Vienna бронзовое зеркало	SP SPECCHIO NATURALE SP Mirror SP Зеркало натуральное	SB SPECCHIO BRONZO SB Bronze mirror SB Зеркало бронза	FU SPECCHIO FUMÈ FU Smoky mirror FU Дымчатое зеркало	AA SPECCHIO ACIDATO BRONZO AA Frosted bronze mirror AA зеркало травленая бронза	AF SPECCHIO ACIDATO FUMÈ AF Frosted smoky mirror AF Зеркало травленое дымчатое
--	--	--	--	---	--	---

VETRI ACIDATI FROSTED GLASS | ТРАВЛЕННЫЕ СТЕКЛА



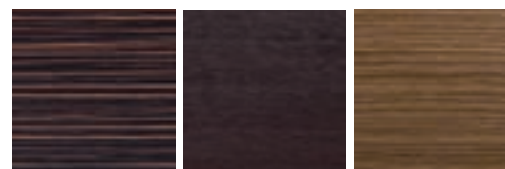
0N ACIDATO NEUTRO TEMPERATO 0N Tempered frosted neutral 0N Травленое нейтральное закаленное	0D ACIDATO BRONZO TEMPERATO 0D Tempered frosted bronze 0D Травленое бронзовое закаленное	0I ACIDATO GRIGIO TEMPERATO 0I Tempered frosted grey 0I Травленое серое закаленное
--	---	---

VETRI RIFLETTENTI TEMPERATI REFLECTIVE TEMPERED GLASS ЗАКАЛЕННЫЕ ОТРАЖАЮЩИЕ СТЕКЛА



SS STOP SOL BRONZO SS Stop Sol bronze SS Stop Sol бронзовый	SG STOP SOL GREY SG Stop Sol grey SG Stop Sol серый
--	--

PANNELLI LEGNO WOOD PANELS | ДЕРЕВЯННЫЕ ПАНЕЛИ



L4 ECOWOOD EBANO L4 EcoWood ebony L4 EcoWood черное дерево	TS ECOWOOD ROVERE MORO TS EcoWood dark brown oak TS EcoWood темно-коричневый дуб	L1 ECOWOOD NOCE CANALETTO L1 EcoWood Canaletto walnut L1 EcoWood орех Canaletto
---	---	--

PANNELLI LACCATI OPACI A PORO APERTO | MATT LACQUERED PANELS WITH OPEN PORE FINISH | МАТОВЫЕ ЛАКИРОВАННЫЕ ПАНЕЛИ С ОТКРЫТОЙ ПОРОЙ



BC BIANCO BC White BC Белый	CN CANAPA CN Canapa CN Конопляный	B2 CORDA B2 Rope B2 Холщовый	TT TORTORA TT Turtle dove TT Серо-бежевый	MA MOKA MA Moka MA Мокко	CE GRIGIO CEMENTO CE Cement grey CE Серый цемент	DE GRIGIO ARDESIA DE Slate grey DE Синевато-серый	NE NERO NE Black NE Черный
--	--	---	--	---------------------------------------	---	--	---

SAMPLE

METALLO E DECORO ART (solo per la fascia centrale) | METAL AND ART DECORATION (only for central stripe) | МЕТАЛЛ И АРТ-ДЕКОР (только для центральной полосы)



AC ACCIAIO LUCIDO
AC Bright steel
AC Блестящая сталь

AD ACCIAIO BRONZATO
OPACO
AD Mat bronze steel
AD Бронзированная матовая сталь



AG ART BIANCO GESSO
AG Art chalk white
AG Art белый гипс

AZ ART BRONZO
AZ Art bronze
AZ Art бронза

only central stripe

PANNELLI RIVESTITI - PELLE CAT. "COCCO DELUXE"
LINED PANELS - LEATHER CAT. "COCCO DELUXE"
ПАНЕЛИ С ПОКРЫТИЕМ - КОЖА CAT. "COCCO DELUXE"

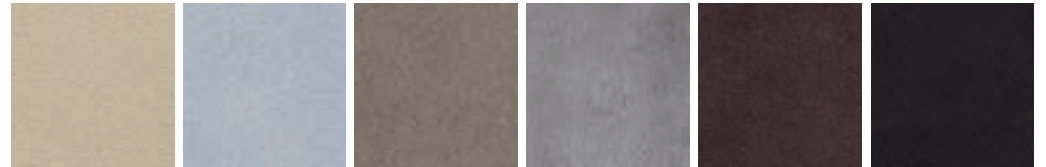


K1 COCCO DELUXE AVORIO
K1 Cocco Deluxe ivory
K1 Cocco Deluxe слоновая кость

K2 COCCO DELUXE TESTA DI MORO
K2 Cocco Deluxe dark brown
K2 Cocco Deluxe темно-коричневый

K3 COCCO DELUXE ANTRACITE
K3 Cocco Deluxe charcoal
K3 Cocco Deluxe антрацит

PANNELLI RIVESTITI - CAMOSCIO CAT. "SUEDE"
LINED PANELS - SUEDE CAT. "SUEDE" | ПАНЕЛИ С ПОКРЫТИЕМ - ЗАМША CAT. "SUEDE"



C3 CIPRIA
C3 Powder
C3 Пудра

C2 AZZURRO
C2 Light blue
C2 Голубой

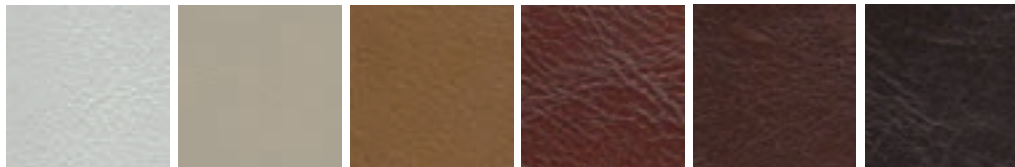
C4 TORTORA
C4 Turtle dove
C4 Серо-бежевый

C7 GRIGIO
C7 Grey
C7 Серый

C5 TESTA DI MORO
C5 Dark brown
C5 Темно-коричневый

C1 NERO
C1 Black
C1 Черный

PANNELLI RIVESTITI - PELLE LUCIDA CAT. "SUPREME"
LINED PANELS - GLOSSY LEATHER CAT. "SUPREME" | ПАНЕЛИ С ПОКРЫТИЕМ - БЛЕСТЯЩАЯ КОЖА CAT. "SUPREME"



S1 LATTE
S1 Milk
S1 Молочный

S2 SABBIA
S2 Sand
S2 Песочный

S3 SUGHERO
S3 Cork
S3 Пробка

S4 MOGANO
S4 Mahogany
S4 Красное дерево

S5 CASTAGNO
S5 Chestnut
S5 Каштановый

S6 MORO
S6 Dark brown
S6 Коричневый

PANNELLI RIVESTITI - PELLE OPACA CAT. "LUSSO" | LINED PANELS - MATT LEATHER CAT. "LUSSO" | ПАНЕЛИ С ПОКРЫТИЕМ - МАТОВАЯ КОЖА CAT. "LUSSO"



P1 BIANCO
P1 White
P1 Белый

P4 DESERT
P4 Desert
P4 Пустынный

P3 MARRONE
P3 Brown
P3 Коричневый

P2 NERO
P2 Black
P2 Черный

FINISHES

Headline

Maniglia | Handle | Ручка



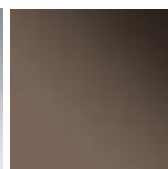
Chiusura semplice, con nottolino o con chiave.
Simple closure, with latch or key.
Простое закрытие, защелкой или ключом.



AC ACCIAIO LUCIDO
AC Bright steel
AC Блестящая сталь



AL COL.ALLUMINIO
AL Aluminium colour
AL Алюминий цвет
натуральный



AM COL.MORO
AM Dark brown colour
AM Алюминий темно-
коричневый

Le tonalità riportate sono da ritenersi indicative. I colori reali sono presentati nell'apposita "Cartella Materiali". | Colours shown here only give a rough idea of the real colours. Actual colour samples are presented in the specific samples collection. | Оттенки ориентировочны. Реальные цвета представлены

SAMPLE

Wall-up

PROFILI LATERALI | SIDE END TRIM | БОКОВЫЕ ПРОФИЛИ



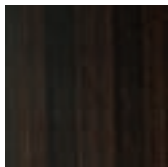
I1 ALLUMINIO BRILLANTE
I1 Bright aluminium
I1 Алюминий блестящий

AM ELETTROCOLORE MORO OPACO
AM Matt electrocolour dark brown
AM Алюминий коричневый матовый

I2 ELETTROCOLORE MORO BRILLANTE
I2 Bright electrocolour dark brown
I2 Алюминий коричневый блестящий

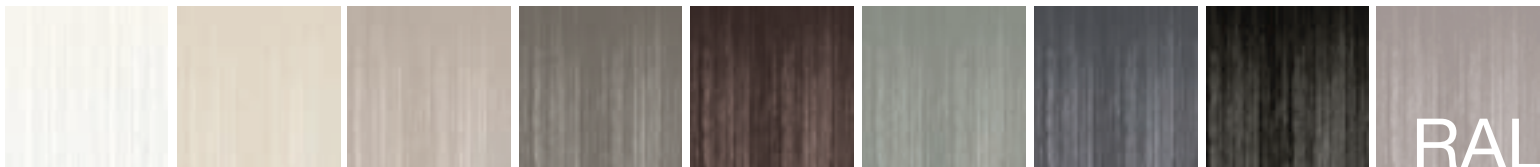
LACCATI OPACHI NEL COLORE DELLA STRUTTURA
Matt lacquered as the colour of the structure
Лакированные матовые цвета структуры

ROVERE TERMOTRATTATO (SMOKED) | SMOKED OAK | ЗАКОПЧЕННЫЙ ДУБ



TS ROVERE THERMO
TS Smoked oak
TS Закопченный дуб

LARICE SCOLPITO LACCATO | MATT LACQUERED CARVED LARCH | ЛАКИРОВАННАЯ РЕЗНАЯ ЛИСТВЕННИЦА



WL LARICE BIANCO
WL White larch
WL Лиственница белый

CQ LARICE CANAPA
CQ Canapa larch
CQ Лиственница конопляный

RL LARICE CORDA
RL Rope larch
RL Лиственница холщовый

TL LARICE TORTORA
TL Turtle dove larch
TL Лиственница серо-бежевый

ML LARICE MOKA
ML Moka larch
ML Лиственница мокко

YL LARICE GRIGIO CEMENTO
YL Cement grey larch
YL Лиственница серый цемент

GL LARICE GRIGIO ARDESIA
GL Slate grey larch
GL Лиственница синева-серый

KL LARICE NERO
KL Black larch
KL Лиственница черный

00 LARICE COLORE RAL
00 Larch RAL colour on request
00 Лиственница цвет RAL

POLIESTERE LUCIDO | GLOSSY POLYESTER | БЛЕСТЯЩИЙ ПОЛИЭСТЕР



BP POLIESTERE BIANCO
BP White polyester
BP Белый полиэстер

NP POLIESTERE CANAPA
NP Canapa polyester
NP Полиэстер конопляный

DP POLIESTERE CORDA
DP Rope polyester
DP Полиэстер холщовый

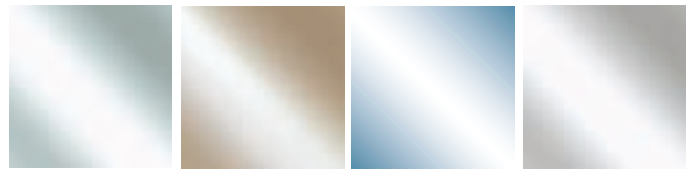
RP POLIESTERE NERO
RP Black polyester
RP Полиэстер черный

P0 POLIESTERE COLORE RAL
P0 Polyester RAL colour on request
P0 Полиэстер цвета клиента

Le tonalità riportate sono da ritenersi indicative. I colori reali sono presentati nell'apposita "Cartella Materiali". | Colours shown here only give a rough idea of the real colours. Actual colour samples are presented in the specific samples collection. | Оттенки ориентировочны. Реальные цвета представлены в соответствующей "Картелье Материалов".

FINISHES

SPECCHI (solo per porte fino H 223) | MIRRORS (only for doors up to H 223) | ЗЕРКАЛА (только двери высотой до 223 см)



SP SPECCHIO NATURALE
SP Mirror
SP Натуральное зеркало

SB SPECCHIO BRONZO
SB Bronze mirror
SB Бронзовое зеркало

SL SPECCHIO BLU
SL Blue mirror
SL Синее зеркало

FU SPECCHIO FUMÈ
FU Smoky mirror
FU Дымчатое зеркало

only up to H 223

PANNELLI RIVESTITI - CAMOSCIO CAT. "SUEDE" | LINED PANELS - SUEDE CAT. "SUEDE" | ПАНЕЛИ С ПОКРЫТИЕМ - ЗАМША КАТ. "SUEDE"



C3 CIPRIA
C3 Powder
C3 Пудра

C2 AZZURRO
C2 Light blue
C2 Голубой

C4 TORTORA
C4 Turtle dove
C4 Серо-бежевый

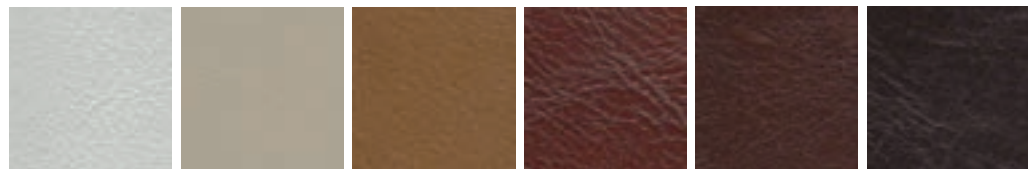
C7 GRIGIO
C7 Grey
C7 Серый

C5 TESTA DI MORO
C5 Dark brown
C5 Темно-коричневый

C1 NERO
C1 Black
C1 Черный

PANNELLI RIVESTITI - PELLE LUCIDA CAT. "SUPREME"

LINED PANELS - GLOSSY LEATHER CAT. "SUPREME" | ПАНЕЛИ С ПОКРЫТИЕМ - БЛЕСТЯЩАЯ КОЖА КАТ. "SUPREME"



S1 LATTE
S1 Milk
S1 Молочный

S2 SABBIA
S2 Sand
S2 Песочный

S3 SUGHERO
S3 Cork
S3 Пробка

S4 MOGANO
S4 Mahogany
S4 Красное дерево

S5 CASTAGNO
S5 Chestnut
S5 Каштановый

S6 MORO
S6 Dark brown
S6 Коричневый

PANNELLI RIVESTITI - PELLE OPACA CAT. "LUSSO" | LINED PANELS - MATT LEATHER CAT. "LUSSO" | ПАНЕЛИ С ПОКРЫТИЕМ - МАТОВАЯ КОЖА КАТ. "LUSSO"



P1 BIANCO
P1 White
P1 Белый

P4 DESERT
P4 Desert
P4 Пустынный

P3 MARRONE
P3 Brown
P3 Коричневый

P2 NERO
P2 Black
P2 Черный

SAMPLE

Lord

LEGNI E LACCATI | WOOD AND LACQUERED FINISHES | ДЕРЕВО И ЛАКИРОВАННАЯ ОТДЕЛКА

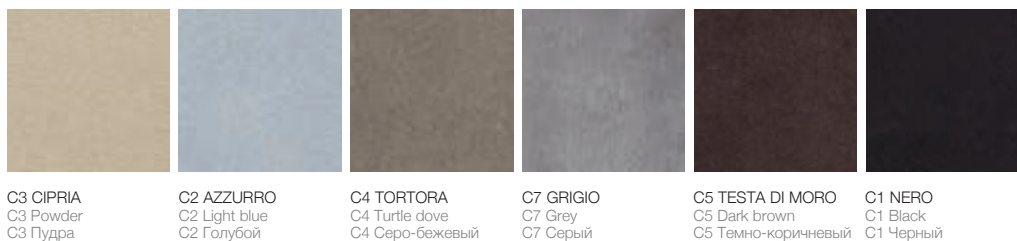


POLIESTERE LUCIDO | GLOSSY POLYESTER | БЛЕСТЯЩИЙ ПОЛИЭСТЕР

STIPITI IN ALLUMINIO | ALUMINIUM JAMBS | НАЛИЧНИКИ ИЗ АЛЮМИНИЯ

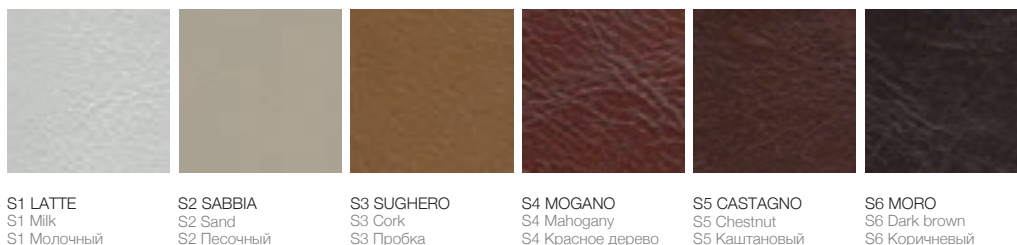


PANNELLI RIVESTITI - CAMOSCIO CAT. "SUEDE" | LINED PANELS - SUEDE CAT. "SUEDE" | ПАНЕЛИ С ПОКРЫТИЕМ - ЗАМША КАТ. "SUEDE"



PANNELLI RIVESTITI - PELLE LUCIDA CAT. "SUPREME"

LINED PANELS - GLOSSY LEATHER CAT. "SUPREME" | ПАНЕЛИ С ПОКРЫТИЕМ - БЛЕСТЯЩАЯ КОЖА КАТ. "SUPREME"





Serratura magnetica.
Chiusura semplice, con nottolino o con chiave.
Magnetic lock.
Simple closure, with latch or key.
Магнитный замок.
Простое закрытие, защелкой или ключом.



CL CROMATO
LUCIDO
CL Polished chrome
CL Глянцевый хром

CS CROMOSATINATO
CS Satin chrome
CS Сатинированный
хром

SAMPLE

Wave

STRUTTURA E STIPITI IN ALLUMINIO | ALUMINIUM STRUCTURE AND JAMBS | СТРУКТУРА И НАЛИЧНИКИ ИЗ АЛЮМИНИЯ



**AL ANODIZZATO
NATURALE**
AL Natural anodised
aluminium
AL Анодированный
натуральный

**I1 ALLUMINIO
BRILLANTE**
I1 Bright aluminium
I1 Алюминий
блестящий

**AM ELETTROCOLORE
MORO OPACO**
AM Matt electrocolour
dark brown
AM Алюминий
коричневый матовый

**I2 ELETTROCOLORE
MORO BRILLANTE**
I2 Bright electrocolour
dark brown
I2 Алюминий
коричневый
блестящий

STRUTTURA E STIPITI LACCATI OPACHI | MATT LACQUERED STRUCTURE AND JAMBS | МАТОВАЯ ЛАКИРОВАННАЯ СТРУКТУРА И КОСЯКИ



ON BIANCO
ON White
ON Белый

OP CANAPA
OP Canapa
OP Конопляный

OD CORDA
OD Rope
OD Холщовый

OU TORTORA
OU Turtle dove
OU Серо-бежевый

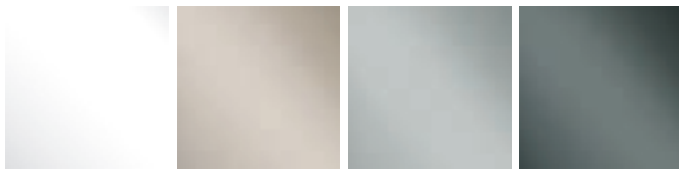
OM MOKA
OM Moka
OM Мокко

OG GRIGIO CEMENTO
OG Cement grey
OG Серый цемент

OS GRIGIO ARDESIA
OS Slate grey
OS Синевато-серый

OE NERO
OE Black
OE Черный

VETRI TRASPARENTI | TRANSPARENT GLASS | ПРОЗРАЧНЫЕ СТЕКЛА



**OT TRASPARENTE
STRATIFICATO**
OT Transparent
laminated
OT Прозрачное
многослойное

**TB BRONZO
TEMPERATO**
TB Tempered bronze
TB Бронзовое
закаленное

**TR GRIGIO
TEMPERATO**
TR Tempered grey
TG Серое закаленное

**FD DARK FUMÉ
TEMPERATO**
FD Tempered Dark
smoky
FD Темное дымчатое
закаленное

VETRI RIFLETTENTI TEMPERATI | REFLECTIVE TEMPERED GLASS | ЗАКАЛЕННЫЕ ОТРАЖАЮЩИЕ СТЕКЛА

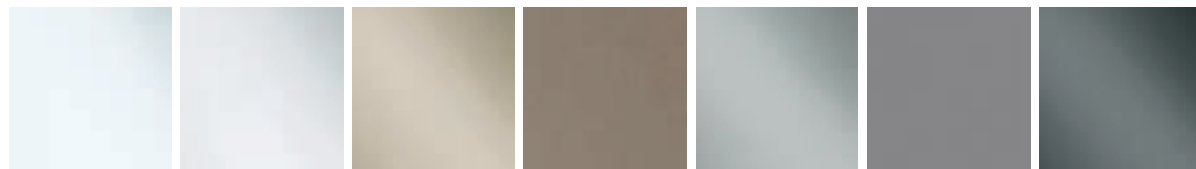


**SS STOP SOL
BRONZO**
SS Stop Sol bronze
SS Stop Sol бронзовый

SG STOP SOL GREY
SG Stop Sol grey
SG Stop Sol серый

FINISHES

VETRI SATINATI | SATIN GLASS | САТИНИРОВАННЫЕ СТЕКЛА



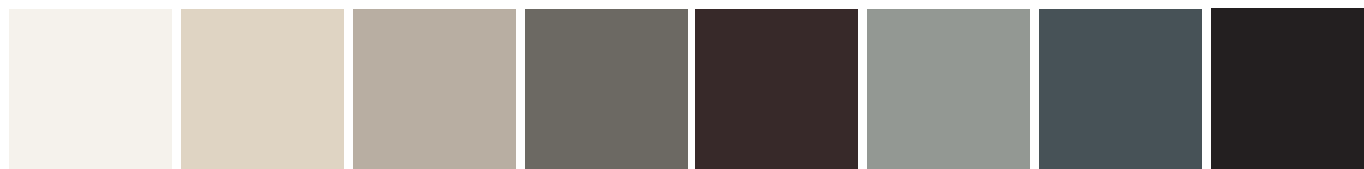
GH GHIACCIO STRATIFICATO GH Laminated Ice GH Ледяное многослойное	ON ACIDATO NEUTRO STRATIFICATO ON Laminated frosted neutral ON Травленое нейтральное многослойное	OD ACIDATO BRONZO TEMPERATO OD Tempered frosted bronze OD Травленое бронзовое закаленное	CA CACAO STRATIFICATO CA Laminated cacao CA Какао многослойное	OI ACIDATO GRIGIO TEMPERATO OI Tempered frosted grey OI Травленое серое закаленное	GF GRAFITE STRATIFICATO GF Laminated graphite GF Графит многослойное	OG ACIDATO DARK GREY TEMPERATO OG Tempered frosted dark grey OG Травленое темно-серое закаленное
--	--	---	---	---	---	---

VETRI STRATIFICATI VERNICIATI LUCIDI | GLOSSY LACQUERED LAMINATED GLASS | МНОГОСЛОЙНЫЕ СТЕКЛА С БЛЕСТЯЩЕЙ ОКРАСКОЙ



BL BIANCO BL White BL Белый	CP CANAPA CP Canapa CP Конопляный	OY CORDA OY Rope OY Холщовый	TT TORTORA TT Turtle dove TT Серо-бежевый	MK MOKA MK Moka MK Мокко	GC GRIGIO CEMENTO GC Cement grey GC Серый цемент	GA GRIGIO ARDESIA GA Slate grey GA Синевато-серый	NL NERO NL Black NL Черный
--	--	---	--	---------------------------------------	---	--	---

VETRI STRATIFICATI VERNICIATI OPACHI | MATT LACQUERED LAMINATED GLASS | МНОГОСЛОЙНЫЕ СТЕКЛА С МАТОВОЙ ОКРАСКОЙ



BO BIANCO BO White BO Белый	NO CANAPA NO Canapa NO Конопляный	DO CORDA DO Rope DO Холщовый	TO TORTORA TO Turtle dove TO Серо-бежевый	MO MOKA MO Moka MO Мокко	E7 GRIGIO CEMENTO E7 Cement grey E7 Серый цемент	AO GRIGIO ARDESIA AO Slate grey AO Синевато-серый	RO NERO RO Black RO Черный
--	--	---	--	---------------------------------------	---	--	---

SAMPLE

decor Biquadrio



35 BIQUADRIO SATINATO NEUTRO TEMPERATO

35 Biquadrio satin tempered neutral
35 Biquadrio сатинованное нейтральное закаленное

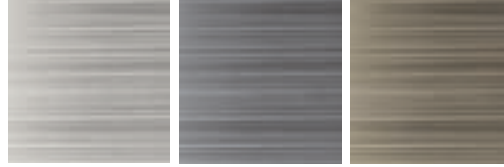
36 BIQUADRIO SATINATO GRIGIO TEMPERATO

36 Biquadrio satin tempered grey
36 Biquadrio сатинованное серое закаленное

37 BIQUADRIO SATINATO BRONZO TEMPERATO

37 Biquadrio satin tempered bronze
37 Biquadrio сатинованное бронзовое закаленное

decor DURINI



DL DECORO DURINI NEUTRO TEMPERATO

DL Durini decoration tempered neutral
DL Декор Durini нейтральный закаленный

DG DECORO DURINI GRIGIO TEMPERATO

DG Durini decoration tempered grey
DG Декор Durini серый закаленный

DB DECORO DURINI BRONZO TEMPERATO

DB Durini decoration tempered bronze
DB Декор Durini бронзовый закаленный

decor GLAM



TA VETRO GLAM STRATIFICATO CON TESSUTO AMBRA

TA Glam laminated glass with amber fabric
TA Стекло Glam многослойное с янтарной тканью

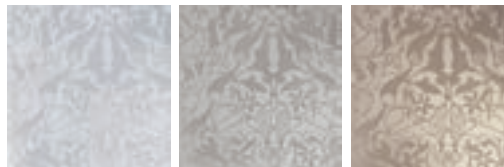
TG VETRO GLAM STRATIFICATO CON TESSUTO GRIGIO

TG Glam laminated glass with grey fabric
TG Стекло Glam многослойное с серой тканью

TC VETRO GLAM STRATIFICATO CON TESSUTO BIANCO

TC Glam laminated glass with white fabric
TC Стекло Glam многослойное с белой тканью

decor Vienna



V5 VIENNA SATINATO NEUTRO TEMPERATO

V5 Vienna satin tempered neutral
V5 Vienna сатинованное нейтральное закаленное

46 VIENNA SATINATO GRIGIO TEMPERATO

46 Vienna satin tempered grey
46 Vienna сатинованное серое закаленное

47 VIENNA SATINATO BRONZO TEMPERATO

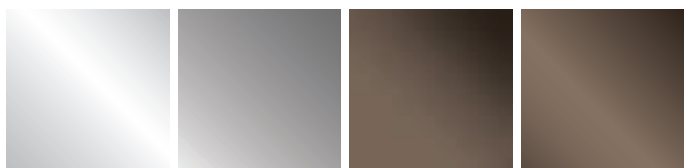
47 Vienna satin tempered bronze
46 Vienna сатинованное бронзовое закаленное

Wave

Maniglia | Handle | Ручка



Serratura magnetica.
Chiusura con nottolino.
Magnetic lock.
Latch closure.
Магнитный замок.
Закрытие защелкой.



**CL CROMATO
LUCIDO**
CL Polished chrome
CL Глянцевый хром

CS CROMOSATINATO
CS Satin chrome
CS Сатинированный хром

**AM COL. MORO
OPACO**
AM Matt electrocolour
dark brown
AM Алюминий
коричневый матовый

**I2 COL. MORO
BRILLANTE**
I2 Bright electrocolour
dark brown
I2 Алюминий
коричневый
блестящий

Le tonalità riportate sono da ritenersi indicative. I colori reali sono presentati nell'apposita "Cartella Materiali". | Colours shown here only give a rough idea of the real colours. Actual colour samples are presented in the specific samples collection. | Оттенки ориентировочны. Реальные цвета представлены в соответствующей "Картелье Материалов".

SAMPLE

Cristal

STRUTTURA E STIPITI IN ALLUMINIO | ALUMINIUM STRUCTURE AND JAMBS | СТРУКТУРА И НАЛИЧНИКИ ИЗ АЛЮМИНИЯ



**AL ANODIZZATO
NATURALE**
AL Natural anodised
aluminium
AL Анодированный
натуральный

**I1 ALLUMINIO
BRILLANTE**
I1 Bright aluminium
I1 Алюминий
блестящий

**AM ELETTROCOLORE
MORO OPACO**
AM Matt electrocolour
dark brown
AM Алюминий
коричневый матовый

**I2 ELETTROCOLORE
MORO BRILLANTE**
I2 Bright electrocolour
dark brown
I2 Алюминий
коричневый
блестящий

STRUTTURA E STIPITI LACCATI OPACI | MATT LACQUERED STRUCTURE AND JAMBS | МАТОВАЯ ЛАКИРОВАННАЯ СТРУКТУРА И КОСЯКИ



ON BIANCO
ON White
ON Белый

OP CANAPA
OP Canapa
OP Конопляный

OD CORDA
OD Rope
OD Холщовый

OU TORTORA
OU Turtle dove
OU Серо-бежевый

OM MOKA
OM Moka
OM Мокко

OG GRIGIO CEMENTO
OG Cement grey
OG Серый цемент

OS GRIGIO ARDESIA
OS Slate grey
OS Синевато-серый

OE NERO
OE Black
OE Черный

VETRI TRASPARENTI | TRANSPARENT GLASS | ПРОЗРАЧНЫЕ СТЕКЛА



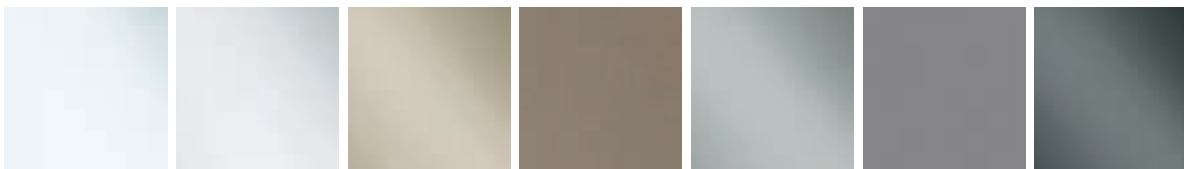
**OT TRASPARENTE
STRATIFICATO**
OT Transparent
Laminated
OT Прозрачное
многослойное

**TB BRONZO
TEMPERATO**
TB Tempered bronze
TB Бронзовое
закаленное

**TR GRIGIO
TEMPERATO**
TR Tempered grey
TG Серое закаленное

**FD DARK FUMÉ
TEMPERATO**
FD Tempered Dark
smoky
FD Темное дымчатое
закаленное

VETRI SATINATI | SATIN GLASS | САТИНИРОВАННЫЕ СТЕКЛА



**GH GHIACCIO
STRATIFICATO**
GH Laminated Ice
GH Ледяное
многослойное

**ON ACIDATO NEUTRO
STRATIFICATO**
ON Laminated frosted
neutral
ON Травленое
нейтральное
многослойное

**OD ACIDATO BRONZO
TEMPERATO**
OD Tempered frosted
bronze
OD Травленое
бронзовое закаленное

**CA CACAO
STRATIFICATO**
CA Laminated cacao
CA Какао
многослойное

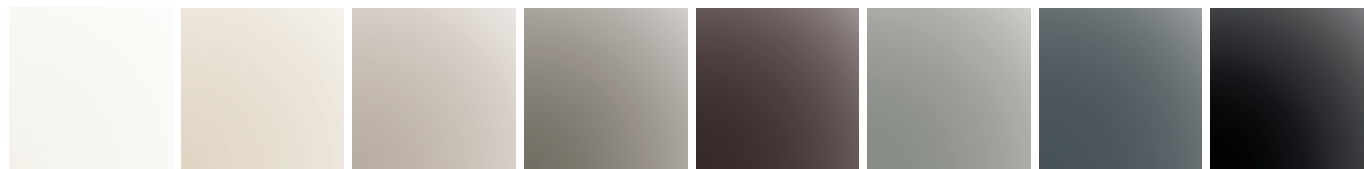
**OI ACIDATO GRIGIO
TEMPERATO**
OI Tempered frosted grey
OI Травленое серое
закаленное

**GF GRAFITE
STRATIFICATO**
GF Laminated graphite
GF Графит
многослойное

**OG ACIDATO DARK
GREY TEMPERATO**
OG Tempered frosted
dark grey
OG Травленое темно-
серое закаленное

FINISHES

VETRI STRATIFICATI VERNICIATI LUCIDI | GLOSSY LACQUERED LAMINATED GLASS | МНОГОСЛОЙНЫЕ СТЕКЛА С БЛЕСТЯЩЕЙ ОКРАСКОЙ



BL BIANCO
BL White
BL Белый

CP CANAPA
CP Canapa
CP Конопляный

OY CORDA
OY Rope
OY Холщовый

TT TORTORA
TT Turtle dove
TT Серо-бежевый

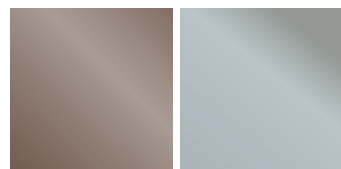
MK MOKA
MK Moka
MK Мокко

GC GRIGIO CEMENTO
GC Cement grey
GC Серый цемент

GA GRIGIO ARDESIA
GA Slate grey
GA Синевато-серый

NL NERO
NL Black
NL Черный

VETRI RIFLETTENTI TEMPERATI | REFLECTIVE TEMPERED GLASS | ЗАКАЛЕННЫЕ ОТРАЖАЮЩИЕ СТЕКЛА



SS STOP SOL
BRONZO
SS Stop Sol bronze
SS Stop Sol бронзовый

SG STOP SOL GREY
SG Stop Sol grey
SG Stop Sol серый

SPECCHI | MIRRORS | ЗЕРКАЛА



SP DOPPIO SPECCHIO
STRATIFICATO NATURALE
SP Laminated natural
double mirror
SP Двойное многослойное
зеркало натуральное

PANNELLI RIVESTITI - CAMOSCIO CAT. "SUEDE" | LINED PANELS - SUEDE CAT. "SUEDE" | ПАНЕЛИ С ПОКРЫТИЕМ - ЗАМША КАТ. "SUEDE"



C3 CIPRIA
C3 Powder
C3 Пудра

C2 AZZURRO
C2 Light blue
C2 Голубой

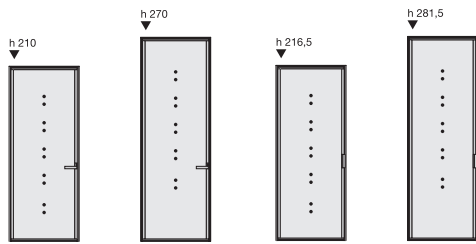
C4 TORTORA
C4 Turtle dove
C4 Серо-бежевый

C7 GRIGIO
C7 Grey
C7 Серый

C5 TESTA DI MORO
C5 Dark brown
C5 Темно-коричневый

C1 NERO
C1 Black
C1 Черный

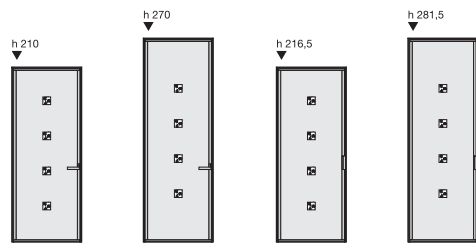
SAMPLE



decor Venice



Il decoro "Venice" è applicabile su tutte le tipologie di vetro.
"Venice" decoration can be applied on all kinds of glass.
Декор "Venice" применяется ко всем типам стекла.



decor CLASSIC

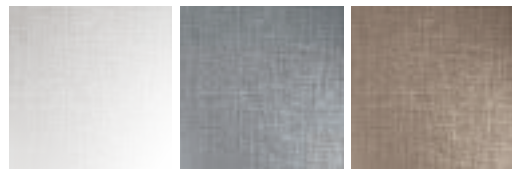


ACIDATO NEUTRO STRATIFICATO
Laminated frosted neutral
травленое нейтральное многослойное

ACIDATO GRIGIO TEMPERATO
Tempered frosted grey
травленое серое многослойное

ACIDATO BRONZO TEMPERATO
Tempered frosted bronze
травленое бронзовое многослойное

decor Biquadrio



35 BIQUADRIO SATINATO NEUTRO TEMPERATO

35 Biquadrio satin tempered neutral
35 Biquadrio сатинованное нейтральное закаленное

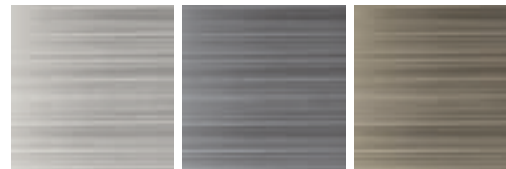
36 BIQUADRIO SATINATO GRIGIO TEMPERATO

36 Biquadrio satin tempered grey
36 Biquadrio сатинованное серое закаленное

37 BIQUADRIO SATINATO BRONZO TEMPERATO

37 Biquadrio satin tempered bronze
37 Biquadrio сатинованное бронзовое закаленное

decor DURINI



DL DECORO DURINI NEUTRO TEMPERATO

DL Durini decoration tempered neutral
DL Декор Durini нейтральный закаленный

DG DECORO DURINI GRIGIO TEMPERATO

DG Durini decoration tempered grey
DG Декор Durini серый закаленный

DB DECORO DURINI BRONZO TEMPERATO

DB Durini decoration tempered bronze
DB Декор Durini бронзовый закаленный

decor GLAM



TA VETRO GLAM STRATIFICATO CON TESSUTO AMBRA

TA Glam laminated glass with amber fabric
TA Стекло Glam многослойное с янтарной тканью

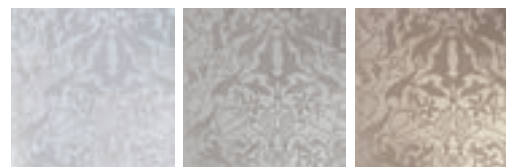
TG VETRO GLAM STRATIFICATO CON TESSUTO GRIGIO

TG Glam laminated glass with grey fabric
TG Стекло Glam многослойное с серой тканью

TC VETRO GLAM STRATIFICATO CON TESSUTO BIANCO

TC Glam laminated glass with white fabric
TC Стекло Glam многослойное с белой тканью

decor Vienna



V5 VIENNA SATINATO NEUTRO TEMPERATO

V5 Vienna satin tempered neutral
V5 Vienna сатинованное нейтральное закаленное

46 VIENNA SATINATO GRIGIO TEMPERATO

46 Vienna satin tempered grey
46 Vienna сатинованное серое закаленное

47 VIENNA SATINATO BRONZO TEMPERATO

47 Vienna satin tempered bronze
46 Vienna сатинованное бронзовое закаленное

FINISHES

Cristal

Maniglia | Handle | Ручка



Chiusura con nottolino.
Latch closure.
Закрывте защелкой.



CL CROMATO
LUCIDO
CL Polished chrome
CL Глянцевый хром

CS CROMOSATINATO
CS Satin chrome
CS Сатинированный
хром

Le tonalità riportate sono da ritenersi indicative. I colori reali sono presentati nell'apposita "Cartella Materiali". | Colours shown here only give a rough idea of the real colours. Actual colour samples are presented in the specific samples collection. | Оттенки ориентировочны. Реальные цвета представлены

Spark/Wind/Street

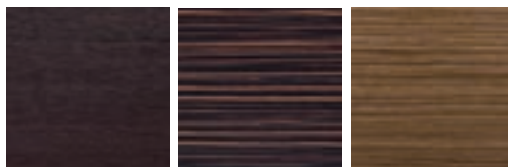
STRUTTURA E STIPITI IN ALLUMINIO
ALUMINIUM STRUCTURE AND JAMBS
СТРУКТУРА И НАЛИЧНИКИ ИЗ АЛЮМИНИЯ



AL ANODIZZATO NATURALE
AL Natural anodised aluminium
AL Анодированный натуральный

AM ELETTROCOLORE MORO OPACO
AM Matt electrocolour dark brown
AM Алюминий коричневый матовый

RIVESTIMENTO LEGNO PER STRUTTURA E STIPITI **SPARK**
SPARK WOOD FINISHES FOR STRUCTURE AND JAMBS | ОТДЕЛКА ИЗ ДЕРЕВА СТРУКТУРЫ И КОСЯКОВ **SPARK**



TS ECOWOOD ROVERE MORO
TS EcoWood dark brown oak
TS EcoWood темно-коричневый дуб

L4 ECOWOOD EBANO
L4 EcoWood ebony
L4 EcoWood черное дерево

L1 ECOWOOD NOCE CANALETTO
L1 EcoWood Canaletto walnut
L1 EcoWood орех Canaletto

only spark system

STRUTTURA E STIPITI LACCATI OPACHI | MATT LACQUERED STRUCTURE AND JAMBS | МАТОВАЯ ЛАКИРОВАННАЯ СТРУКТУРА И КОСЯКИ



ON BIANCO
ON White
ON Белый

OP CANAPA
OP Canapa
OP Конопляный

OD CORDA
OD Rope
OD Холщовый

OU TORTORA
OU Turtle dove
OU Серо-бежевый

OM MOKA
OM Moka
OM Мокко

OG GRIGIO CEMENTO
OG Cement grey
OG Серый цемент

OS GRIGIO ARDESIA
OS Slate grey
OS Синевато-серый

OE NERO
OE Black
OE Черный

SPECCHI | MIRRORS | ЗЕРКАЛА



SP DOPPIO SPECCHIO STRATIFICATO NATURALE
SP Laminated natural double mirror
SP Двойное многослойное зеркало натуральное



SS STOP SOL BRONZO
SS Stop Sol bronze
SS Stop Sol бронзовый

SG STOP SOL GREY
SG Stop Sol grey
SG Stop Sol серый

VETRI RIFLETTENTI TEMPERATI | REFLECTIVE TEMPERED GLASS | ЗАКАЛЕННЫЕ ОТРАЖАЮЩИЕ СТЕКЛА

VETRI TRASPARENTI | TRANSPARENT GLASS | ПРОЗРАЧНЫЕ СТЕКЛА



OT TRASPARENTE STRATIFICATO
OT Transparent laminated
OT Прозрачное многослойное

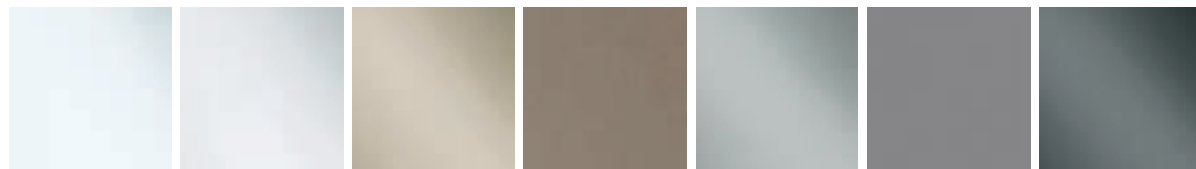
TB BRONZO TEMPERATO
TB Tempered bronze
TB Бронзовое закаленное

TR GRIGIO TEMPERATO
TR Tempered grey
TG Серое закаленное

FD DARK FUMÉ TEMPERATO
FD Tempered Dark smoky
FD Темное дымчатое закаленное

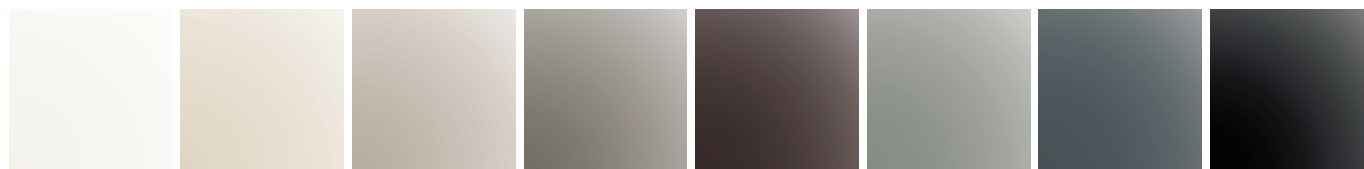
FINISHES

VETRI SATINATI | SATIN GLASS | САТИНИРОВАННЫЕ СТЕКЛА



<p>GH GHIACCIO STRATIFICATO GH Laminated Ice GH Ледяное многослойное</p>	<p>ON ACIDATO NEUTRO STRATIFICATO ON Laminated frosted neutral ON Травленое нейтральное многослойное</p>	<p>OD ACIDATO BRONZO TEMPERATO OD Tempered frosted bronze OD Травленое бронзовое закаленное</p>	<p>CA CACAO STRATIFICATO CA Laminated cacao CA Какао многослойное</p>	<p>OI ACIDATO GRIGIO TEMPERATO OI Tempered frosted grey OI Травленое серое закаленное</p>	<p>GF GRAFITE STRATIFICATO GF Laminated graphite GF Графит многослойное</p>	<p>OG ACIDATO DARK GREY TEMPERATO OG Tempered frosted dark grey OG Травленое темно-серое закаленное</p>
---	---	--	--	--	--	--

VETRI STRATIFICATI VERNICIATI LUCIDI | GLOSSY LACQUERED LAMINATED GLASS | МНОГОСЛОЙНЫЕ СТЕКЛА С БЛЕСТЯЩЕЙ ОКРАСКОЙ



<p>BL BIANCO BL White BL Белый</p>	<p>CP CANAPA CP Canapa CP Коноплный</p>	<p>OY CORDA OY Rope OY Холщовый</p>	<p>TT TORTORA TT Turtle dove TT Серо-бежевый</p>	<p>MK MOKA MK Moka MK Мокко</p>	<p>GC GRIGIO CEMENTO GC Cement grey GC Серый цемент</p>	<p>GA GRIGIO ARDESIA GA Slate grey GA Синевато-серый</p>	<p>NL NERO NL Black NL Черный</p>
---	--	--	---	--	--	---	--

decor Biquadrio



<p>35 BIQUADRIO SATINATO NEUTRO TEMPERATO 35 Biquadrio satin tempered neutral 35 Biquadrio сатинованное нейтральное закаленное</p>	<p>36 BIQUADRIO SATINATO GRIGIO TEMPERATO 36 Biquadrio satin tempered grey 36 Biquadrio сатинованное серое закаленное</p>	<p>37 BIQUADRIO SATINATO BRONZO TEMPERATO 37 Biquadrio satin tempered bronze 37 Biquadrio сатинованное бронзовое закаленное</p>
---	--	--

decor DURINI



<p>DL DECORO DURINI NEUTRO TEMPERATO DL Durini decoration tempered neutral DL Декор Durini нейтральный закаленный</p>	<p>DG DECORO DURINI GRIGIO TEMPERATO DG Durini decoration tempered grey DG Декор Durini серый закаленный</p>	<p>DB DECORO DURINI BRONZO TEMPERATO DB Durini decoration tempered bronze DB Декор Durini бронзовый закаленный</p>
--	---	---

decor GLAM



<p>TA VETRO GLAM STRATIFICATO CON TESSUTO AMBRA TA Glam laminated glass with amber fabric TA Стекло Glam многослойное с янтарной тканью</p>	<p>TG VETRO GLAM STRATIFICATO CON TESSUTO GRIGIO TG Glam laminated glass with grey fabric TG Стекло Glam многослойное с серой тканью</p>	<p>TC VETRO GLAM STRATIFICATO CON TESSUTO BIANCO TC Glam laminated glass with white fabric TC Стекло Glam многослойное с белой тканью</p>
--	---	--

decor Vienna



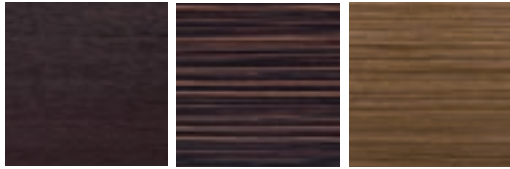
<p>V5 VIENNA SATINATO NEUTRO TEMPERATO V5 Vienna satin tempered neutral V5 Vienna сатинованное нейтральное закаленное</p>	<p>46 VIENNA SATINATO GRIGIO TEMPERATO 46 Vienna satin tempered grey 46 Vienna сатинованное серое закаленное</p>	<p>47 VIENNA SATINATO BRONZO TEMPERATO 47 Vienna satin tempered bronze 46 Vienna сатинованное бронзовое закаленное</p>
--	---	---

Le tonalità riportate sono da ritenersi indicative. I colori reali sono presentati nell'apposita "Cartella Materiali". | Colours shown here only give a rough idea of the real colours. Actual colour samples are presented in the specific samples collection. | Оттенки ориентировочны. Реальные цвета представлены

SAMPLE

Wood

LEGNO | WOODS | ДЕРЕВО

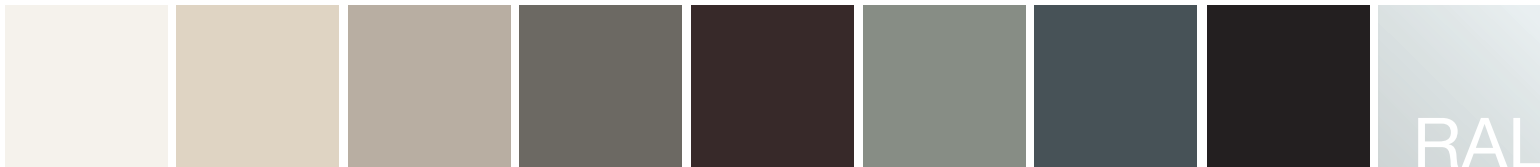


TS ECOWOOD ROVERE MORO
TS EcoWood dark brown oak
TS EcoWood темно-коричневый дуб

L4 ECOWOOD EBANO
L4 EcoWood ebony
L4 EcoWood черное дерево

L1 ECOWOOD NOCE CANALETTO
L1 EcoWood Canaletto walnut
L1 EcoWood орех Canaletto

LACCATURE OPACHE A PORO APERTO | OPEN PORE MATT LACQUERED FINISHES | ЛАКИРОВАННЫЕ МАТОВЫЕ С ОТКРЫТЫМИ ПОРАМИ



BC BIANCO
BC White
BC Белый

CN CANAPA
CN Canapa
CN Конопляный

B2 CORDA
B2 Rope
B2 Холщовый

TT TORTORA
TT Turtle dove
TT Серо-бежевый

MA MOKA
MA Moka
MA Мокко

CE GRIGIO CEMENTO
CE Cement grey
CE Серый цемент

DE GRIGIO ARDESIA
DE Slate grey
DE Синевато-серый

NE NERO
NE Black
NE Черный

00 LACCATO COLORE (RAL)
00 Customer colour (RAL)
00 Цвет заказчика (RAL)

STIPITE | JAMB | НАЛИЧНИК



AL ANODIZZATO NATURALE
AL Natural anodised aluminium
AL Анодированный натуральный

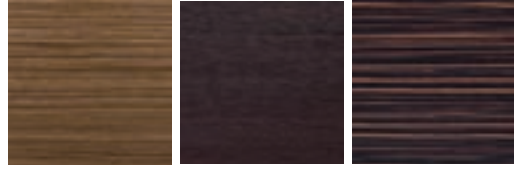
AM ELETTROCOLORE MORO OPACO
AM Matt electrocolour dark brown
AM Алюминий коричневый матовый

LACCATI OPACHI NEL COLORE DELLA STRUTTURA
Matt lacquered as the colour of the structure
Лакированные матовые цвета структуры

Shadow

STRUTTURA E STIPI TI

STRUCTURE AND JAMBS | СТРУКТУРА И КОСЯКИ

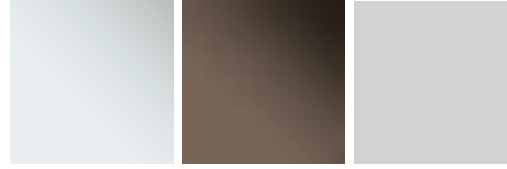


L1 ECOWOOD NOCE CANALETTO
L1 EcoWood Canaletto
walnut
L1 EcoWood opex
Canaletto

TS ECOWOOD ROVERE MORO
TS EcoWood dark
brown oak
TS EcoWood темно-
коричневый дуб

L4 ECOWOOD EBANO
L4 EcoWood ebony
L4 EcoWood черное
дерево

STIPI TE | JAMB | НАЛИЧНИК



AL ANODIZZATO NATURALE
AL Natural anodised
aluminium
AL Анодированный
натуральный

AM ELETTROCOLORE MORO OPACO
AM Matt electrocolour
dark brown
AM Алюминий
коричневый матовый

LACCATI OPACHI NEL COLORE DELLA STRUTTURA
Matt lacquered as the
colour of the structure
Лакированные
матовые цвета
структуры

LACCATURE OPACHE A PORO APERTO

OPEN PORE MATT LACQUERED FINISHES | ЛАКИРОВАННЫЕ МАТОВЫЕ С ОТКРЫТЫМИ ПОРАМИ



BC BIANCO
BC White
BC Белый

CN CANAPA
CN Canapa
CN Конопляный

B2 CORDA
B2 Rope
B2 Холщовый

NE NERO
NE Black
NE Черный

00 LACCATO COLORE (RAL)
00 Customer colour
(RAL)
00 Цвет заказчика
(RAL)

VETRI SATINATI | SATIN GLASS | САТИНИРОВАННЫЕ СТЕКЛА



GH GHIACCIO STRATIFICATO
GH Laminated Ice
GH Ледяное
многослойное

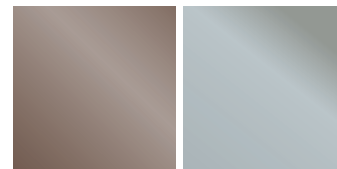
0N ACIDATO NEUTRO STRATIFICATO
0N Laminated frosted
neutral
0N Травленое
нейтральное
многослойное

0D ACIDATO BRONZO TEMPERATO
0D Tempered frosted
bronze
0D травленое
бронзовое закаленное

0I ACIDATO GRIGIO TEMPERATO
0I Tempered frosted grey
0I Травленое серое
закаленное

VETRI RIFLETTENTI TEMPERATI

REFLECTIVE TEMPERED GLASS | ЗАКАЛЕННЫЕ ОТРАЖАЮЩИЕ СТЕКЛА



SS STOP SOL BRONZO
SS Stop Sol bronze
SS Stop Sol бронзовый

SG STOP SOL GREY
SG Stop Sol grey
SG Stop Sol серый

VETRI STRATIFICATI VERNICIATI LUCIDI | GLOSSY LACQUERED LAMINATED GLASS | МНОГОСЛОЙНЫЕ СТЕКЛА С БЛЕСТЯЩЕЙ ОКРАСКОЙ



BL BIANCO
BL White
BL Белый

CP CANAPA
CP Canapa
CP Конопляный

0Y CORDA
0Y Rope
0Y Холщовый

NL NERO
NL Black
NL Черный

SAMPLE

Spark/Wind/Wood/Shadow

Maniglia | Handle | Ручка



AL COL.ALLUMINIO
AL Aluminium colour
AL Алюминий цвет
натуральный

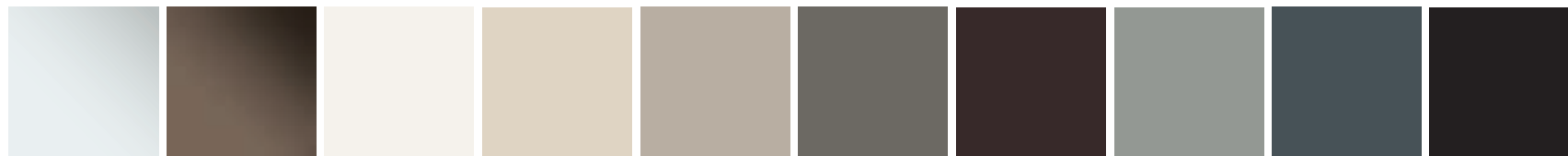
AM COL.MORO
AM Dark brown colour
AM Алюминий темно-
коричневый

Le tonalità riportate sono da ritenersi indicative. I colori reali sono presentati nell'apposita "Cartella Materiali". | Colours shown here only give a rough idea of the real colours. Actual colour samples are presented in the specific samples collection. | Оттенки ориентировочны. Реальные цвета представлены в соответствующей "Картонке материалов".

FINISHES

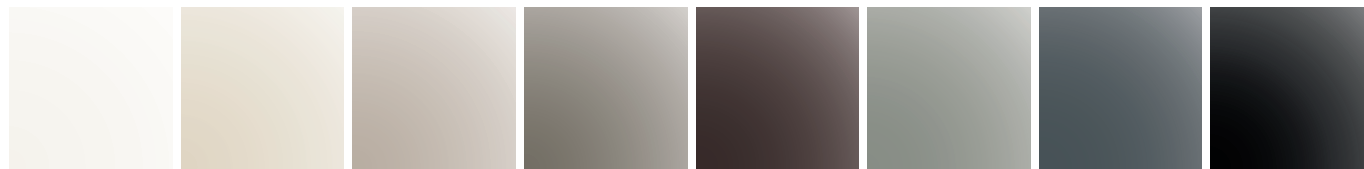
Screen

STRUTTURA IN ALLUMINIO | ALUMINIUM STRUCTURE | СТРУКТУРА ИЗ АЛЮМИНИЯ



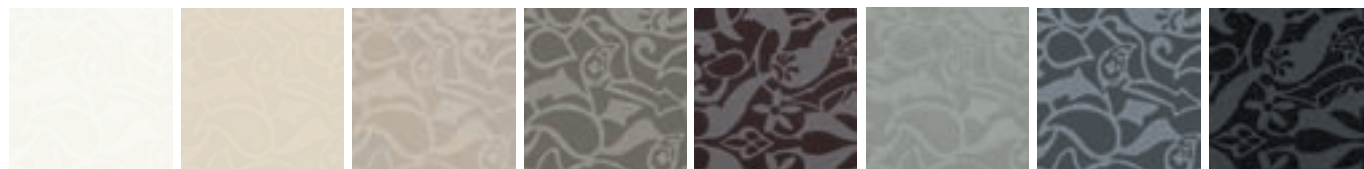
AL ANODIZZATO NATURALE AL Natural anodised aluminium AL Анодированный натуральный	AM ELETTROCOLORE MORO OPACO AM Matt electrocolour dark brown AM Алюминий коричневый матовый	BC BIANCO BC White BC Белый	CN CANAPA CN Canapa CN Конопляный	B2 CORDA B2 Rope B2 Холщовый	TT TORTORA TT Turtle dove TT Серо-бежевый	MA MOKA MA Moka MA Мокко	CE GRIGIO CEMENTO CE Cement grey CE Серый цемент	DE GRIGIO ARDESIA DE Slate grey DE Синевато-серый	NE NERO NE Black NE Черный
--	--	--	--	---	--	---------------------------------------	---	--	---

VETRI TEMPERATI VERNICIATI LUCIDI | GLOSSY LACQUERED TEMPERED GLASS | ЗАКАЛЕННЫЕ СТЕКЛА С БЛЕСТЯЩЕЙ ОКРАСКОЙ



BL BIANCO BL White BL Белый	CP CANAPA CP Canapa CP Конопляный	OY CORDA OY Rope OY Холщовый	TT TORTORA TT Turtle dove TT Серо-бежевый	MK MOKA MK Moka MK Мокко	GC GRIGIO CEMENTO GC Cement grey GC Серый цемент	GA GRIGIO ARDESIA GA Slate grey GA Синевато-серый	NL NERO NL Black NL Черный
--	--	---	--	---------------------------------------	---	--	---

VETRI VERNICIATI DECORATI "VIENNA" | "VIENNA" DECORATED LACQUERED GLASS | ЛАКИРОВАННЫЕ СТЕКЛА С ДЕКОПОМ "VIENNA"



V1 BIANCO V1 White V1 Белый	V7 CANAPA V5 Canapa V5 Конопляный	V0 CORDA V0 Rope V0 Холщовый	V8 TORTORA V8 Turtle dove V8 Серо-бежевый	V4 MOKA V4 Moka V4 Мокко	V9 GRIGIO CEMENTO V9 Cement grey V9 Серый цемент	VA GRIGIO ARDESIA VA Slate grey VA Синевато-серый	V2 NERO V2 Black V2 Черный
--	--	---	--	---------------------------------------	---	--	---

SPECCHI | MIRRORS | ЗЕРКАЛА



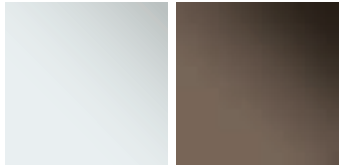
VF VIENNA SPECCHIO FUMÈ VF Vienna smoky mirror VF Vienna дымчатое зеркало	AB VIENNA SPECCHIO BRONZO AB Vienna bronze mirror AB Vienna бронзовое зеркало	SP SPECCHIO NATURALE SP Mirror SP Зеркало натуральное	SB SPECCHIO BRONZO SB bronze mirror SB Зеркало бронза	FU SPECCHIO FUMÈ FU Smoky mirror FU Дымчатое зеркало	AA SPECCHIO ACIDATO BRONZO AA Frosted bronze mirror AA зеркало травленая бронза	AF SPECCHIO ACIDATO FUMÈ AF Frosted smoky mirror AF Зеркало травленое дымчатое	SS STOP SOL BRONZO SS Stop Sol bronze SS Stop Sol бронзовый	SG STOP SOL GREY SG Stop Sol grey SG Stop Sol серый
--	--	--	--	---	--	---	--	--

VETRI RIFLETTENTI TEMPERATI
REFLECTIVE TEMPERED GLASS
ЗАКАЛЕННЫЕ ОТРАЖАЮЩИЕ СТЕКЛА

SAMPLE

Vertical

STRUTTURA IN ALLUMINIO | ALUMINIUM STRUCTURE | СТРУКТУРА ИЗ АЛЮМИНИЯ

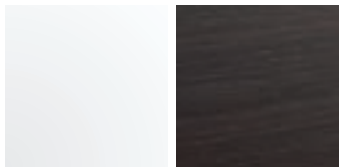


**01 ANODIZZATO
NATURALE**
01 Natural anodised
01 Анодированный
натуральный

**02 ELETTROCOLORE
MORO OPACO**
02 Matt electrocolour
dark brown
02 Алюминий
коричневый матовый

FINITURE PER MENSOLE, CASSETTIERE E ACCESSORI

FINISHES FOR SHELVES, CHESTS OF DRAWERS AND ACCESSORIES | ОТДЕЛКА ДЛЯ ПОЛОК, ТУМБОЧЕК И КОМПЛЕКТУЮЩИХ



**10 MELAMINICO
BIANCO**
10 White melamine
10 Меламин белый

**97 MELAMINICO
WENGÉ**
97 Wengé melamine
97 Меламин венге

SPECCHI PER CASSETTIERE | MIRRORS FOR CHESTS OF DRAWERS | ЗЕРКАЛА ДЛЯ ТУМБОЧЕК



**SP SPECCHIO
NATURALE**
SP Mirror
SP Зеркало
натуральное

**SB SPECCHIO
BRONZO**
SB Bronze mirror
SB Зеркало бронза

FU SPECCHIO FUMÈ
FU Smoky mirror
FU Дымчатое зеркало

VETRI VERNICIATI LUCIDI PER CASSETTIERE

GLOSSY LACQUERED GLASS FOR CHESTS OF DRAWERS | МНОГОСЛОЙНЫЕ СТЕКЛА С БЛЕСТЯЩЕЙ ОКРАСКОЙ ДЛЯ ТУМБОЧЕК



BL BIANCO
BL White
BL Белый

CP CANAPA
CP Canapa
CP Коноплиный

0Y CORDA
0Y Rope
0Y Холщовый

TT TORTORA
TT Turtle dove
TT серо-бежевый

MK MOKA
MK Moka
MK Мокко

GC GRIGIO CEMENTO
GC Cement grey
GC Серый цемент

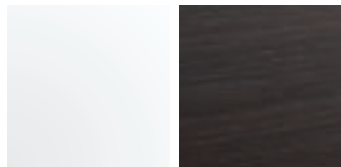
GA GRIGIO ARDESIA
GA Slate grey
GA Синевато-серый

NL NERO
NL Black
NL Черный

Vertical

boiserie | boiserie | деревянная панель

FINITURE BOISERIE PER PARETE | BOISERIE FINISHES FOR WALLS | ОТДЕЛКА ДЕРЕВЯННЫХ СТЕНОВЫХ ПАНЕЛЕЙ

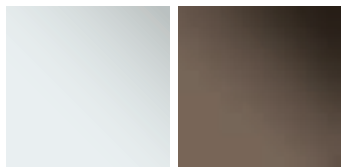


10 MELAMINICO
BIANCO
10 White melamine
10 Меламин белый

97 MELAMINICO
WENGÉ
97 Wengé melamine
97 Меламин венге

PROFILI IN ALLUMINIO

ALUMINIUM PROFILES | АЛЮМИНИЕВЫЕ ПРОФИЛИ



01 ANODIZZATO
NATURALE
01 Natural anodised
01 Анодированный
натуральный

02 ELETTROCOLORE
MORO OPACO
02 Matt electrocolour
dark brown
02 Алюминий
коричневый матовый

VETRI TEMPERATI VERNICIATI LUCIDI PER BOISERIE

GLOSSY LACQUERED TEMPERED GLASS FOR BOISERIE PANELS | ЗАКАЛЕННЫЕ СТЕКЛА С БЛЕСТЯЩЕЙ ОКРАСКОЙ ДЛЯ ДЕРЕВЯННЫХ ПАНЕЛЕЙ



BL BIANCO
BL White
BL Белый

CP CANAPA
CP Canapa
CP Конопляный

0Y CORDA
0Y Rope
0Y Холщовый

TT TORTORA
TT Turtle dove
TT Серо-бежевый

MK MOKA
MK Moka
MK Мокко

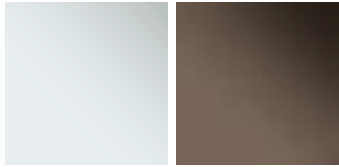
GC GRIGIO CEMENTO
GC Cement grey
GC Серый цемент

GA GRIGIO ARDESIA
GA Slate grey
GA Синевато-серый

NL NERO
NL Black
NL Черный

FLY-system

STRUTTURA IN ALLUMINIO | ALUMINIUM STRUCTURE | СТРУКТУРА ИЗ АЛЮМИНИЯ



**01 ANODIZZATO
NATURALE**
01 Natural anodised
01 Анодированный
натуральный

**02 ELETTROCOLORE
MORO OPACO**
02 Matt electrocolour
dark brown
02 Алюминий
коричневый матовый

FINITURE PER MENSOLE, CASSETTIERE E ACCESSORI

FINISHES FOR SHELVES, CHESTS OF DRAWERS AND ACCESSORIES | ОТДЕЛКА ДЛЯ ПОЛОК, ТУМБОЧЕК И КОМПЛЕКТУЮЩИХ



**92 MELAMINICO
LARICE BIANCO**
92 White larch
melamine
92 Меламин
лиственница белый

**94 MELAMINICO
ROVERE THERMO**
94 Smoked oak
melamine
94 Меламин
закопченный дуб

**93 MELAMINICO
SPIGATO**
93 Herringbone
melamine
93 Меламин
лиственница в елочку

SPECCHI PER CASSETTIERE | MIRRORS FOR CHESTS OF DRAWERS | ЗЕРКАЛА ДЛЯ ТУМБОЧЕК



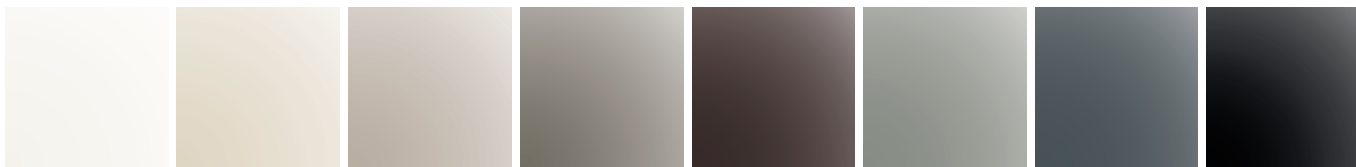
**SP SPECCHIO
NATURALE**
SP Mirror
SP Зеркало
натуральное

**SB SPECCHIO
BRONZO**
SB Bronze mirror
SB Зеркало бронза

FU SPECCHIO FUMÈ
FU Smoky mirror
FU Дымчатое зеркало

VETRI VERNICIATI LUCIDI PER CASSETTIERE

GLOSSY LACQUERED GLASS FOR CHESTS OF DRAWERS | МНОГОСЛОЙНЫЕ СТЕКЛА С БЛЕСТЯЩЕЙ ОКРАСКОЙ ДЛЯ ТУМБОЧЕК



BL BIANCO
BL White
BL Белый

CP CANAPA
CP Canapa
CP Коноплиный

0Y CORDA
0Y Rope
0Y Холщовый

TT TORTORA
TT Turtle dove
TT Серо-бежевый

MK MOKA
MK Moka
MK Мокко

GC GRIGIO CEMENTO
GC Cement grey
GC Серый цемент

GA GRIGIO ARDESIA
GA Slate grey
GA Синевато-серый

NL NERO
NL Black
NL Черный

FLY- system

boiserie | boiserie | деревянная панель

FINITURE BOISERIE PER PARETE

BOISERIE FINISHES FOR WALLS | ОТДЕЛКА ДЕРЕВЯННЫХ СТЕНОВЫХ ПАНЕЛЕЙ



92 MELAMINICO LARICE BIANCO
92 White larch melamine
92 Меламин лиственница белый

94 MELAMINICO ROVERE THERMO
94 Smoked oak melamine
94 Меламин закопченный дуб

93 MELAMINICO SPIGATO
93 Herringbone melamine
93 Меламин лиственница в елочку

PROFILI IN ALLUMINIO

ALUMINIUM PROFILES | АЛЮМИНИЕВЫЕ ПРОФИЛИ



01 ANODIZZATO NATURALE
01 Natural anodised
01 Анодированный натуральный

02 ELETTROCOLORE MORO OPACO
02 Matt electrocolour dark brown
02 Алюминий коричневый матовый

VETRI TEMPERATI VERNICIATI LUCIDI PER BOISERIE

GLOSSY LACQUERED TEMPERED GLASS FOR BOISERIE PANELS | ЗАКАЛЕННЫЕ СТЕКЛА С БЛЕСТЯЩЕЙ ОКРАСКОЙ ДЛЯ ДЕРЕВЯННЫХ ПАНЕЛЕЙ



BL BIANCO
BL White
BL Белый

CP CANAPA
CP Canapa
CP Конопляный

OY CORDA
OY Rope
OY Холщовый

TT TORTORA
TT Turtle dove
TT Серо-бежевый

MK MOKA
MK Moka
MK Мокко

GC GRIGIO CEMENTO
GC Cement grey
GC Серый цемент

GA GRIGIO ARDESIA
GA Slate grey
GA Синевато-серый

NL NERO
NL Black
NL Черный

SPECCHI PER BOISEIRE | MIRRORS FOR BOISERIE PANELS | ЗЕРКАЛА ДЛЯ ДЕРЕВЯННЫХ ПАНЕЛЕЙ



SP SPECCHIO NATURALE
SP Mirror
SP Зеркало натуральное

VF VIENNA SPECCHIO FUMÉ
VF Vienna smoky mirror
VF Vienna дымчатое зеркало

AB VIENNA SPECCHIO BRONZO
AB Vienna bronze mirror
AB Vienna бронзовое зеркало

PANNELLI RIVESTITI - CAMOSCIO CAT. "SUEDE" | LINED PANELS - SUEDE CAT. "SUEDE" | ПАНЕЛИ С ПОКРЫТИЕМ - ЗАМША КАТ. "SUEDE"



C3 CIPRIA
C3 Powder
C3 Пудра

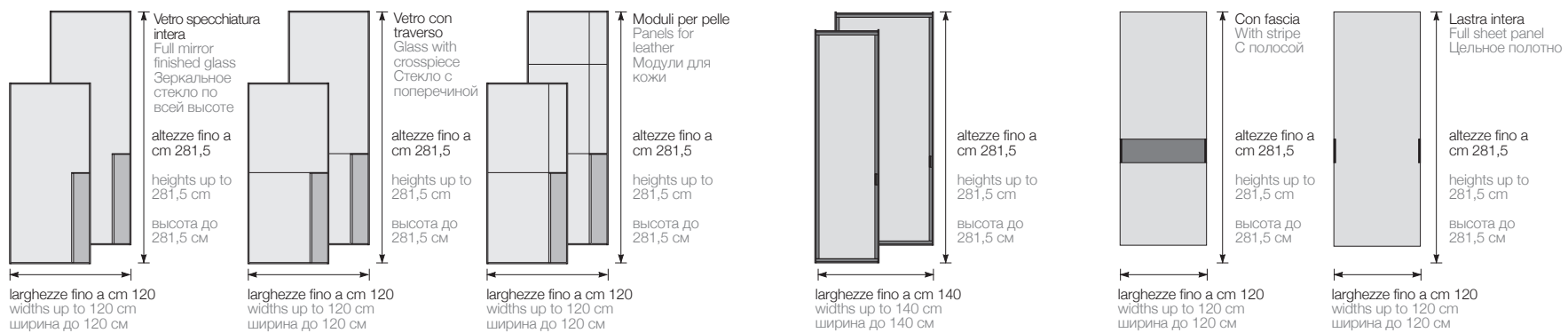
C2 AZZURRO
C2 Light blue
C2 Голубой

C4 TORTORA
C4 Turtle dove
C4 Серо-бежевый

C7 GRIGIO
C7 Grey
C7 Серый

C5 TESTA DI MORO
C5 Dark brown
C5 Темно-коричневый

C1 NERO
C1 Black
C1 Черный



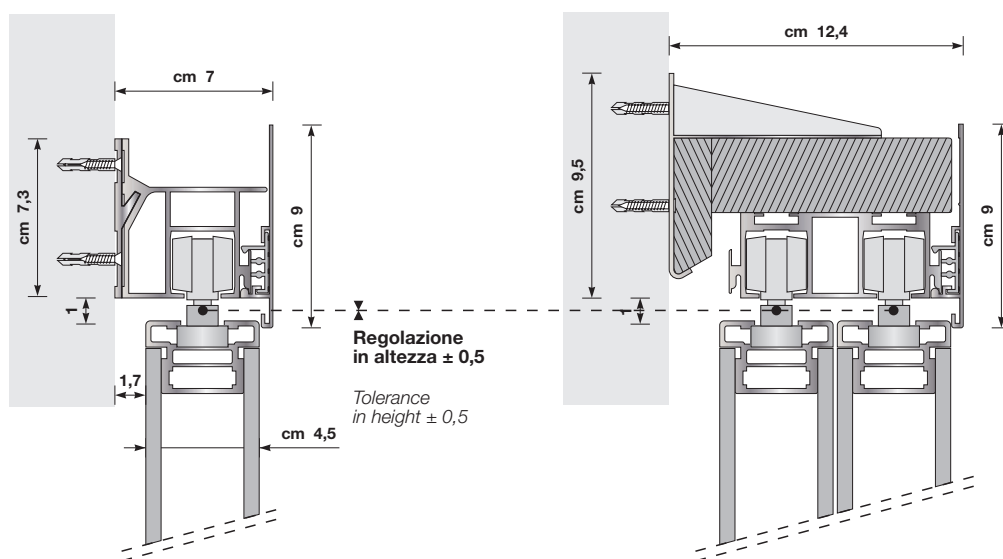
lanus serie: 340

Cristal serie: 350

Headline serie: 330

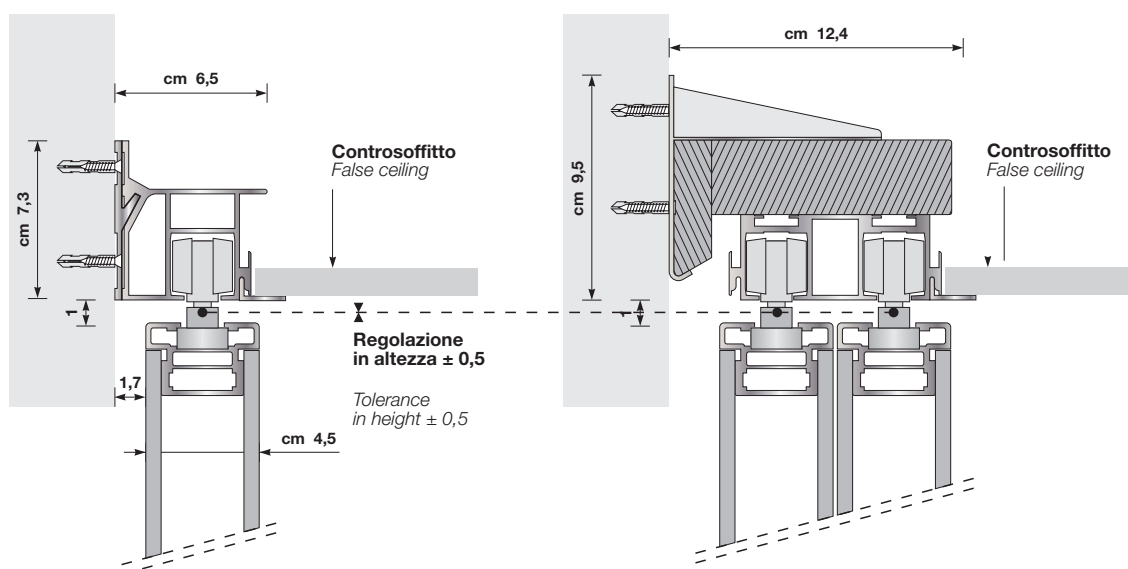
Sistemi a parete con mascherina copritrave a vista

Wall mounted systems with visible cover | Системы с настенным креплением с видимой накладкой

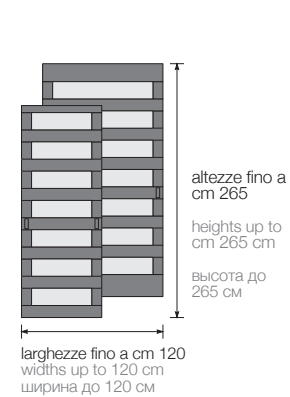
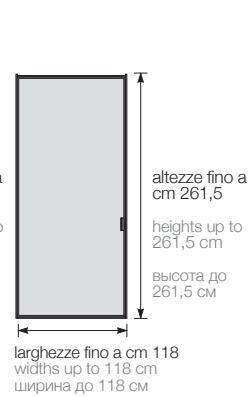
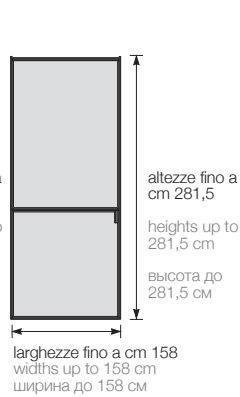
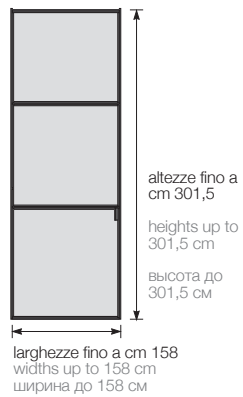
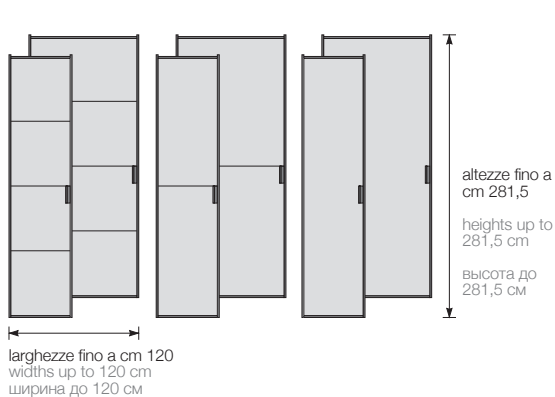


Sistemi a parete ad incasso

Built-in wall systems | Системы, встраиваемые в стену



SISTEMI DI SCORRIMENTO
Sliding systems | раздвижные системы



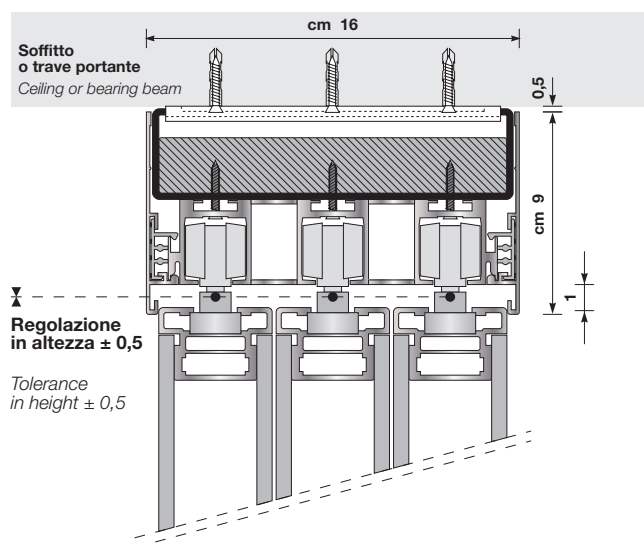
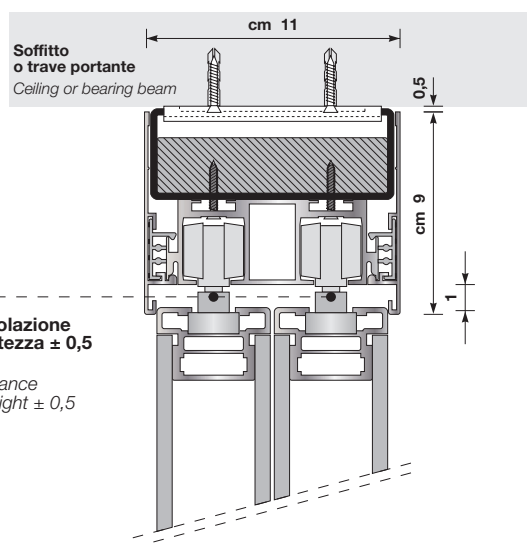
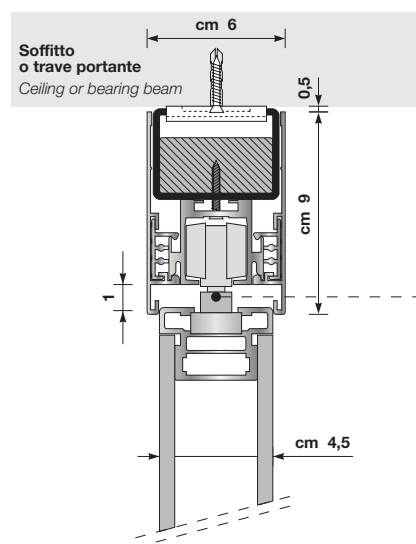
Spark serie: 308

Wind serie: 300

Shadow serie: 360

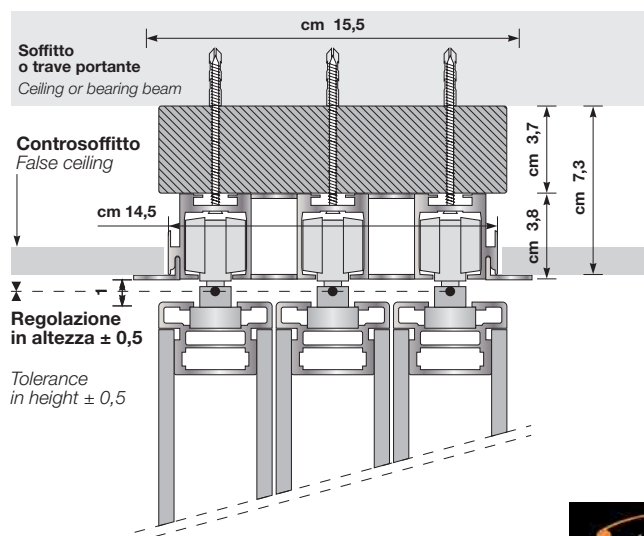
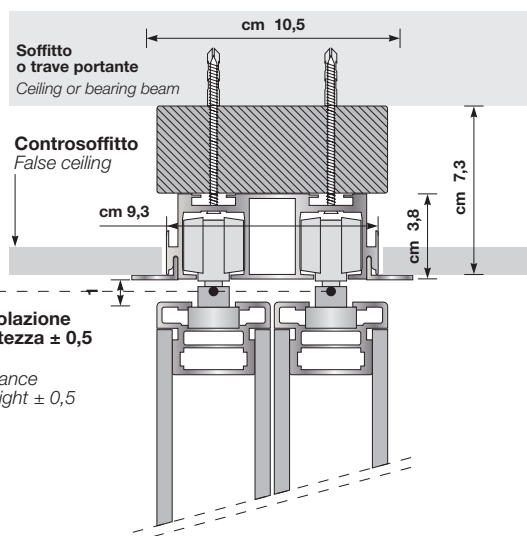
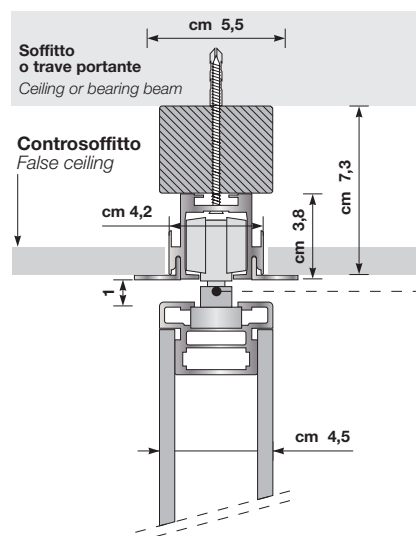
Sistemi a soffitto

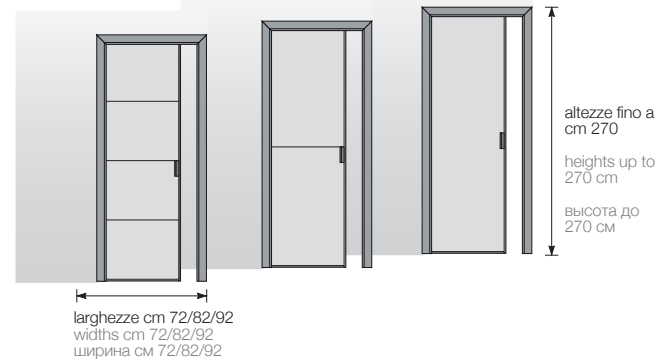
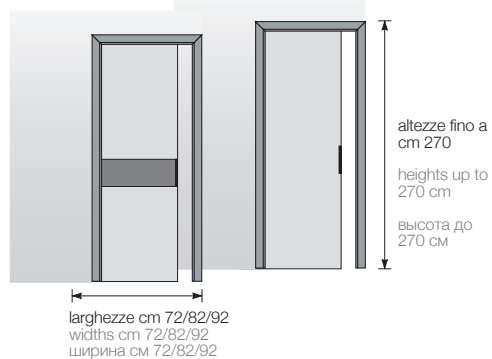
Ceiling mounted systems | Системы с потолочным креплением



Sistemi ad incasso nel controsoffitto

Built-in systems for installation in false ceilings | Системы, встраиваемые в подвесной потолок





Cristal serie: 350

Headline serie: 330

Spark serie: 308

SCORREVOLI A SCOMPARSATAONDO-PIATTO

Hidden sliding systems/round-flat | Раздвижные с уходом в стену/круглый-плоский косяк

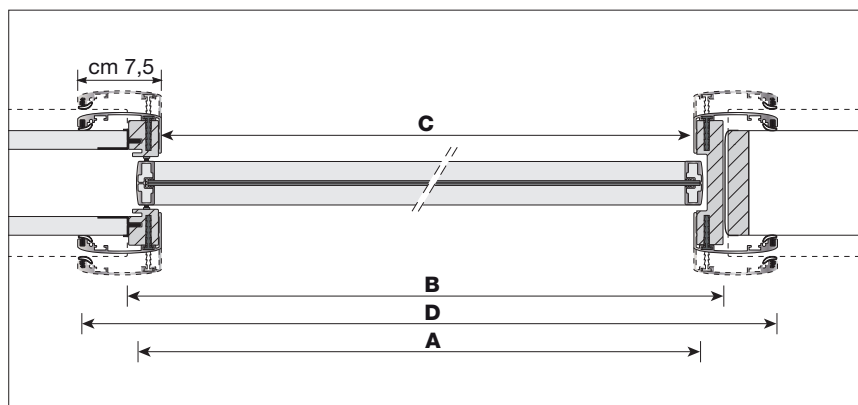
SINGOLA standard - TONDO o PIATTO

Standard SINGLE - ROUND or FLAT

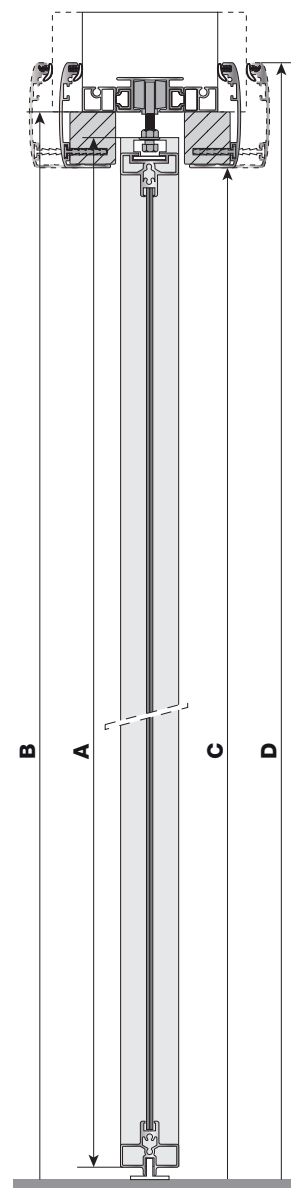
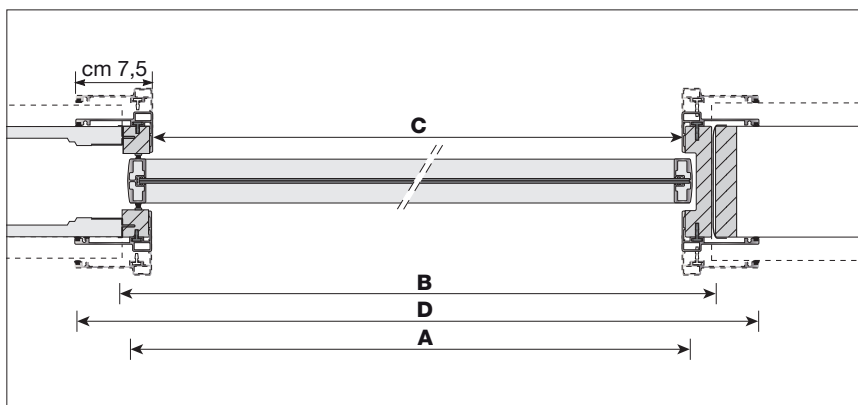
1-СТВ. станд. - КРУГ. или ПЛОСКИЙ КОСЯК

	larghezze cm cm widths ширина см			H porta standard standard door H H стандартной двери
A Modulo A Panel A Модуль	72	82	92	H 212
B Luce netta falsotelaio (pavimento-sottobinario) B Subframe measurement (from floor to underrail) B Размеры проема по фальш-коробу (пол - направляющая)	74,5	84,5	94,5	H 215
C Luce netta passaggio C Opening size C Размеры прохода	69,1	79,1	89,1	H 210,3
D Ingombro coprifilo stipite TONDO D Total dimensions of the ROUND jamb D Габарит отделочной планки КРУГЛЫЙ косяк	84,1	94,1	104,1	H 217,5
D Ingombro coprifilo stipite PIATTO D Total dimensions of the FLAT jamb D Габарит отделочной планки ПЛОСКИЙ косяк	84,2	94,2	104,2	H 217,5

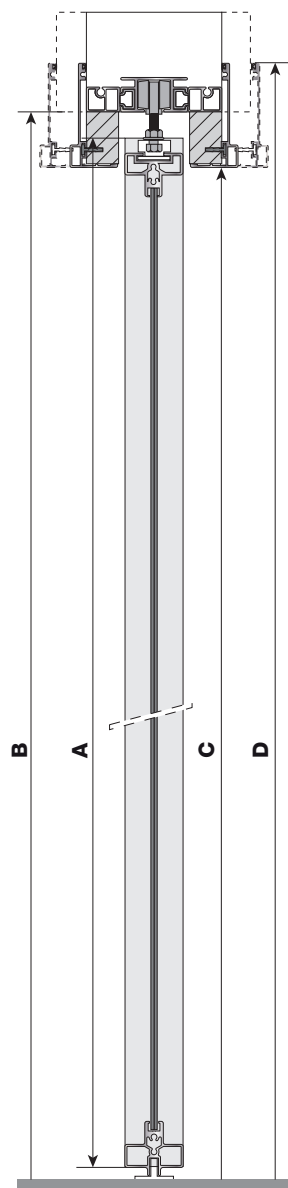
Stipite **TONDO** | **ROUND** jamb | **КРУГЛЫЙ** косяк



Stipite **PIATTO** | **FLAT** jamb | **ПЛОСКИЙ** косяк

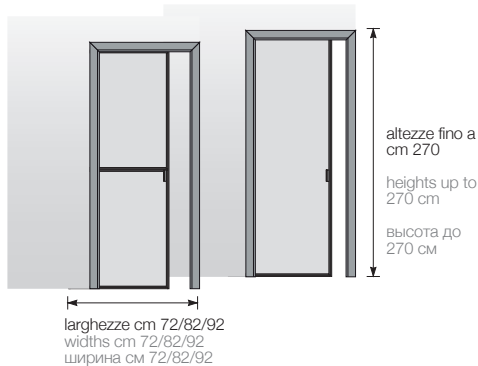


Stipite **TONDO**
ROUND jamb
КРУГЛЫЙ косяк



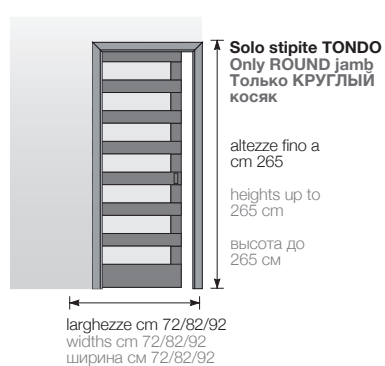
Stipite **PIATTO**
FLAT jamb
ПЛОСКИЙ косяк





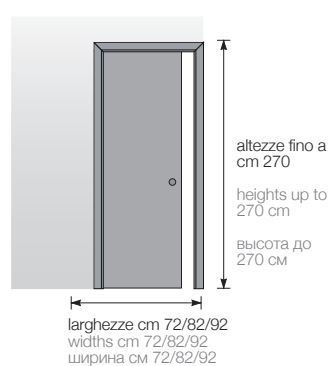
Wind

serie: 300



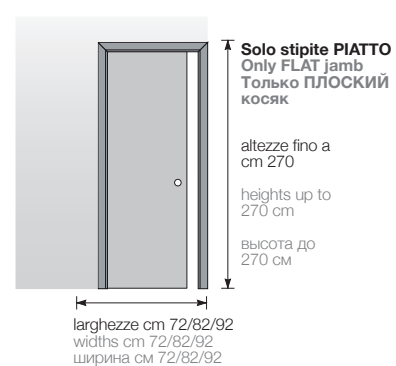
Shadow

serie: 360



Wood

serie: 311



Lord

serie: 313

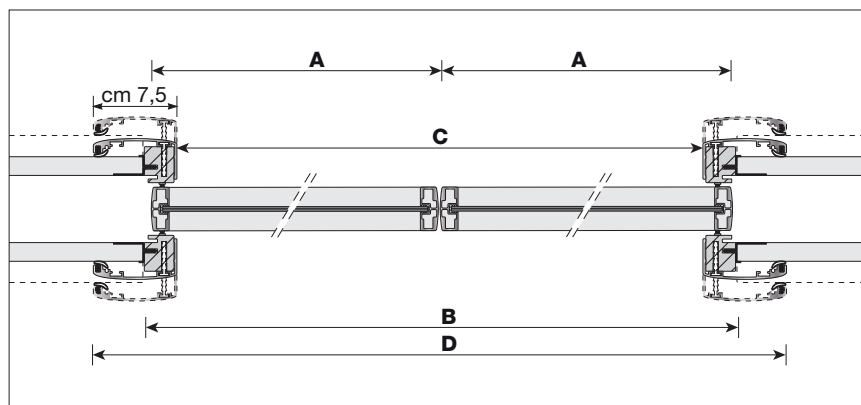
DOPPIA standard - TONDO o PIATTO

Standard DOUBLE - ROUND or FLAT

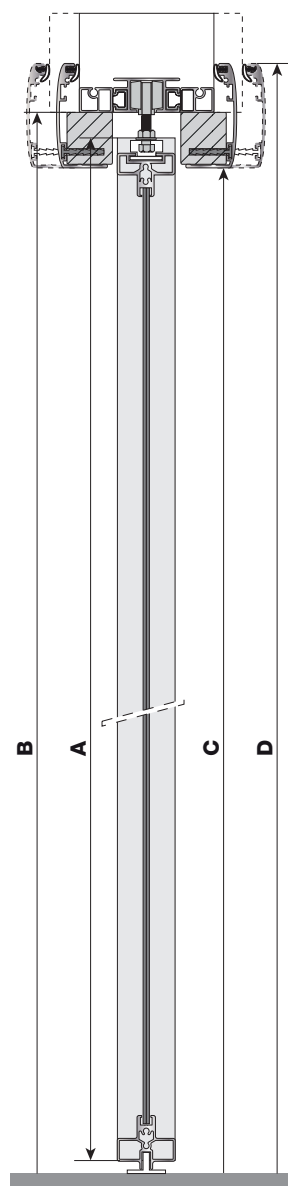
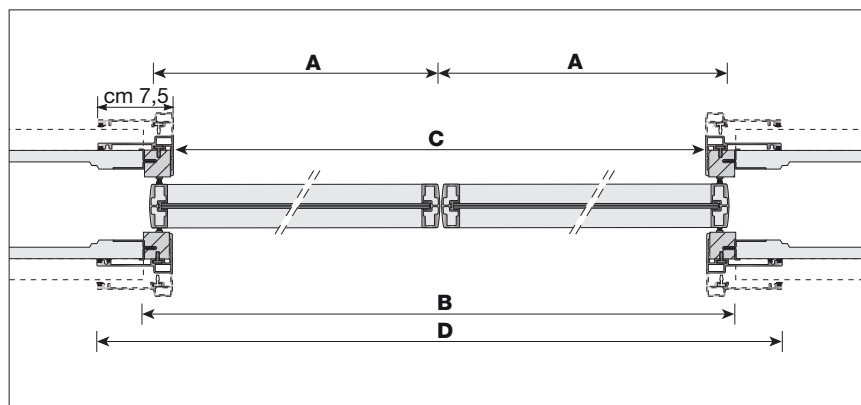
2-СТВ. станд. - КРУГ. или ПЛОСКИЙ КОСЯК

	larghezze cm cm widths ширина см			H porta standard standard door H H стандартной двери
A Modulo A Panel A Модуль	72+72	82+82	92+92	H 212
B Luce netta falsotelaio (pavimento-sottobinario) B Subframe measurement (from floor to underrail) B Размеры проема по фальш-коробу (пол - направляющая)	144	164	184	H 215
C Luce netta passaggio C Opening size C Размеры прохода	140	160	180	H 210,3
D Ingombro coprifilo stipite TONDO D Total dimensions of the ROUND jamb D Габарит отделочной планки КРУГЛЫЙ косяк	154,9	174,9	194,9	H 217,5
D Ingombro coprifilo stipite PIATTO D Total dimensions of the FLAT jamb D Габарит отделочной планки ПЛОСКИЙ косяк	155	175	195	H 217,5

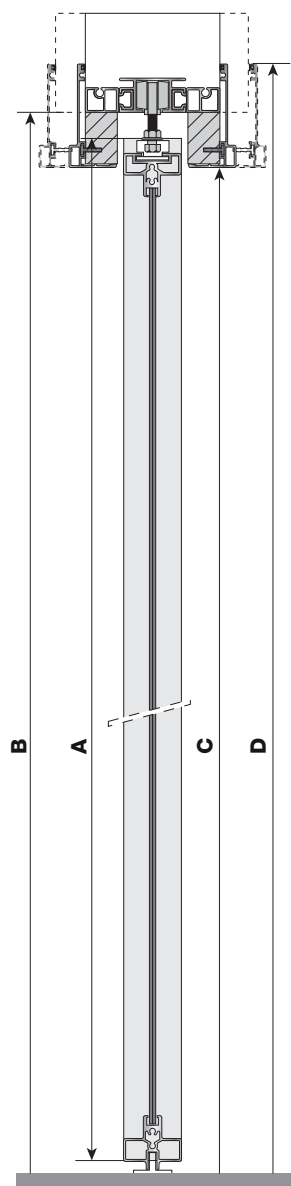
Stipite **TONDO** | **ROUND** jamb | **КРУГЛЫЙ** косяк



Stipite **PIATTO** | **FLAT** jamb | **ПЛОСКИЙ** косяк



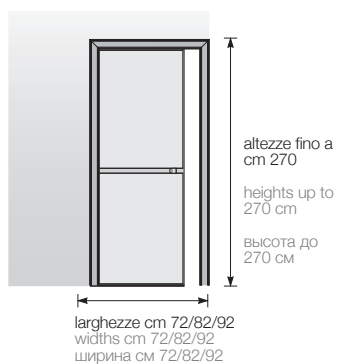
Stipite **TONDO**
ROUND jamb
КРУГЛЫЙ косяк



Stipite **PIATTO**
FLAT jamb
ПЛОСКИЙ косяк

TECNICHE
FAL NOTES

italON
www.ital-on.ru



Wave serie: 345

SINGOLA standard - WAVE

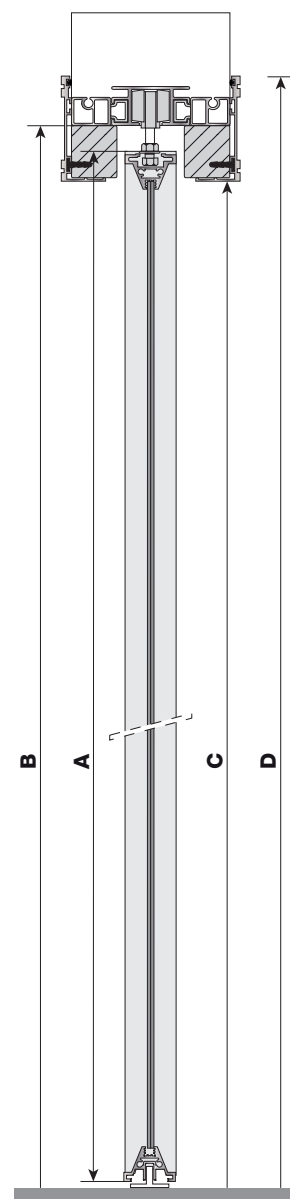
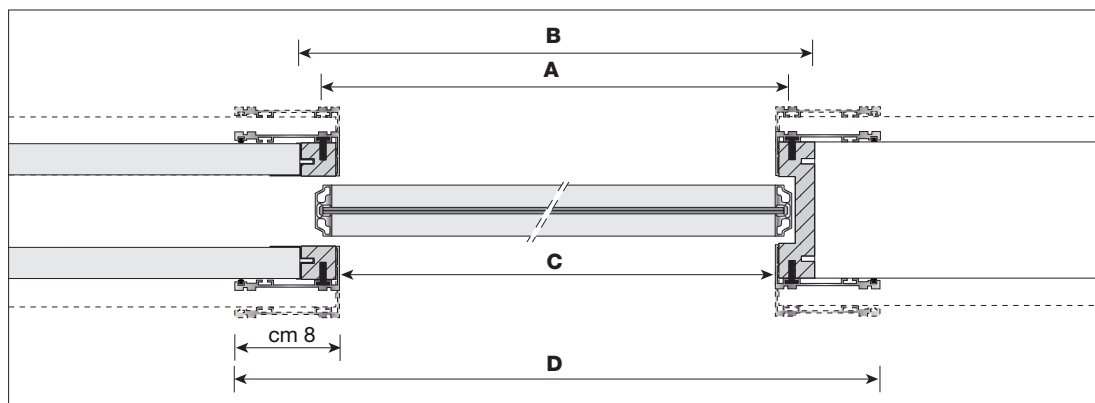
Standard SINGLE - WAVE

ОДНОСТВОРЧАТАЯ стандартная - WAVE

	larghezze cm cm widths ширина см			H porta standard standard door H H стандартной двери
A Modulo A Panel A Модуль	72	82	92	H 212
B Luce netta falsotelaio (pavimento-sottobinario) B Subframe measurement (from floor to underrail) B Размеры проема по фальш-коробу (пол - направляющая)	74,5	84,5	94,5	H 215
C Luce netta passaggio C Opening size C Размеры прохода	69,6	79,6	89,6	H 210
D Ingombro coprifilo stipite WAVE D Total dimensions of the WAVE jamb D Габарит отделочной планки косяк WAVE	85,6	95,6	105,6	H 218,1

SCORREVOLI A SCOMPARSA/WAVE

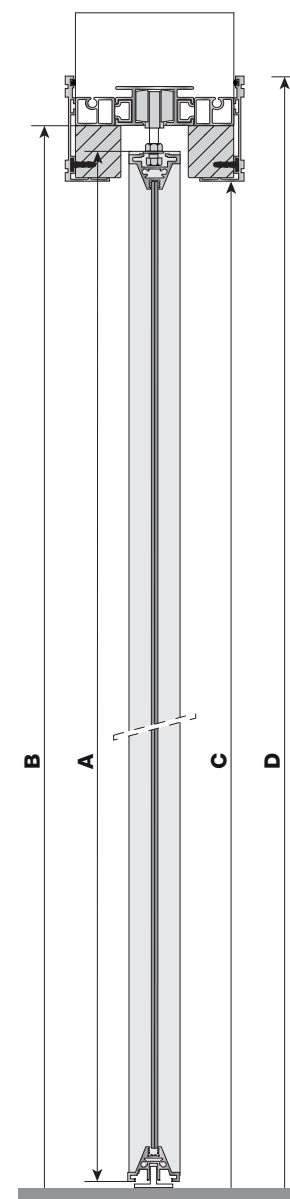
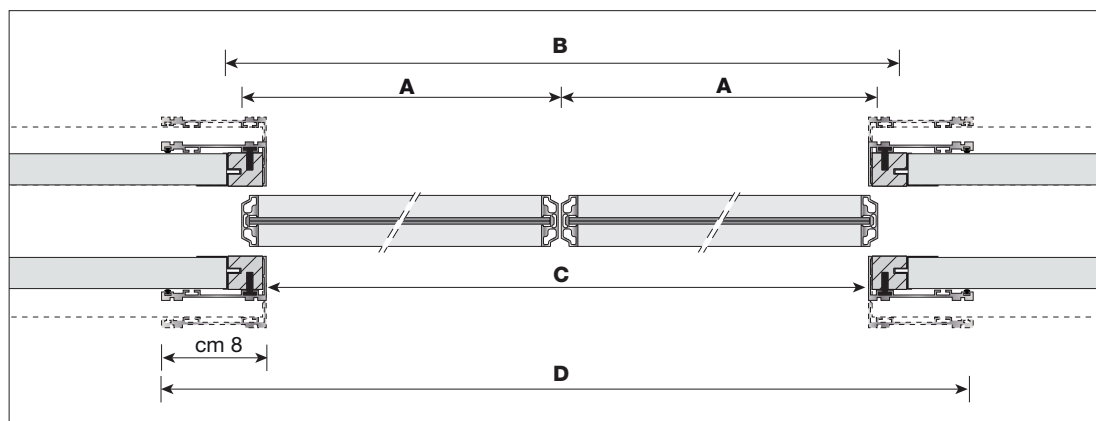
Hidden Sliding Systems/Wave | Раздвижные С Уходом В Стену/Wave



Stipite **WAVE**
WAVE jamb
Косяк **WAVE**

italON
www.ital-on.ru

DOPPIA standard - WAVE Standard DOUBLE - WAVE ДВУСТВОРЧАТАЯ стандартная - WAVE	larghezze cm cm widths ширина см			H porta standard standard door H H стандартной двери
A Modulo A Panel A Модуль	72+72	82+82	92+92	H 212
B Luce netta falsotelaio (pavimento-sottobinario) B Subframe measurement (from floor to underrail) B Размеры проема по фальш-коробу (пол - направляющая)	144	164	184	H 215
C Luce netta passaggio C Opening size C Размеры прохода	140	160	180	H 210
D Ingombro coprifilo stipite WAVE D Total dimensions of the WAVE jamb D Габарит отделочной планки косяк WAVE	156	176	196	H 218,1



Stipite **WAVE**
WAVE jamb
Косяк **WAVE**



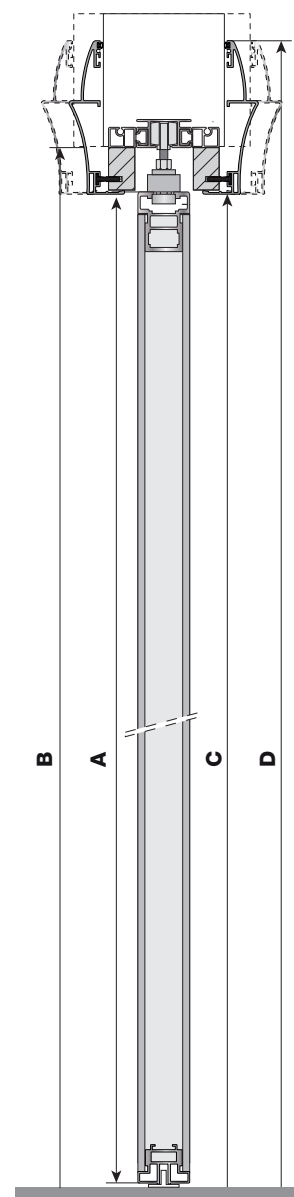
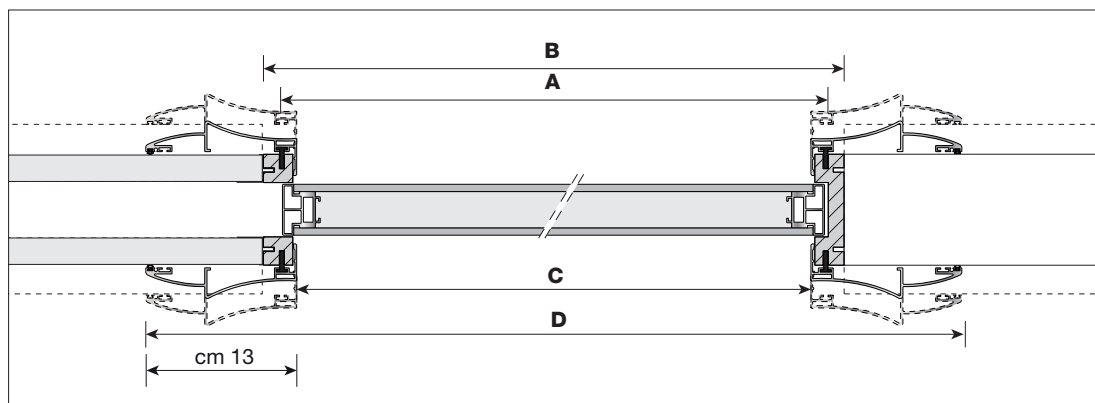
Ianus serie: 340

SINGOLA standard - RELIEF

Standard SINGLE - RELIEF

ОДНОСТВОРЧАТАЯ стандартная - RELIEF

	larghezze cm cm widths ширина см			H porta standard standard door H H стандартной двери
A Modulo A Panel A Модуль	72	82	92	H 212
B Luce netta falsotelaio (pavimento-sottobinario) B Subframe measurement (from floor to underrail) B Размеры проема по фальш-коробу (пол - направляющая)	74,5	84,5	94,5	H 215
C Luce netta passaggio C Opening size C Размеры прохода	69,5	79,5	89,5	H 210,3
D Ingombro coprifilo stipite RELIEF D Total dimensions of the RELIEF jamb D Габарит отделочной планки косяк RELIEF	96	106	116	H 223,4



Stipite **RELIEF**
RELIEF jamb
Косяк **RELIEF**

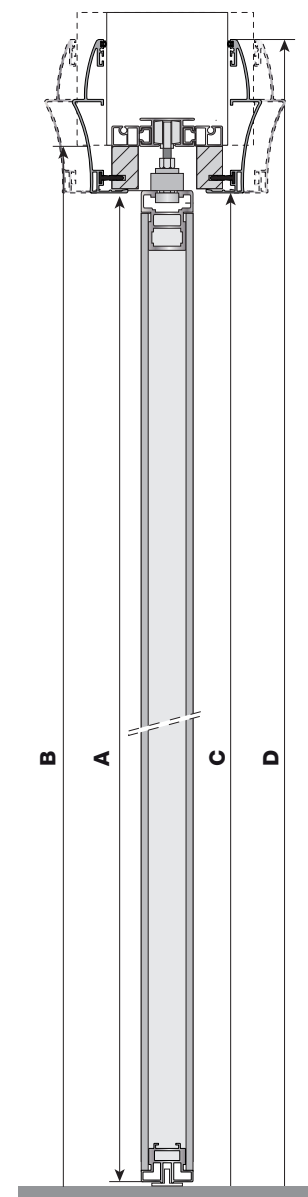
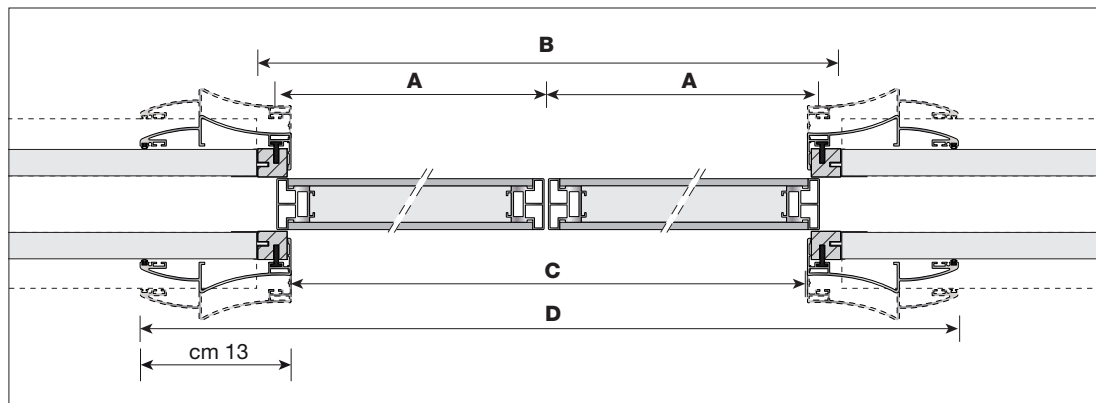
italON
www.ital-on.ru

SCORREVOLI A SCOMPARSA/RELIEF

Hidden sliding systems/Relief | Раздвижные с уходом в стену/Relief

DOPPIA standard - RELIEF**Standard DOUBLE - RELIEF****ДВУСТВОРЧАТАЯ стандартная - RELIEF**

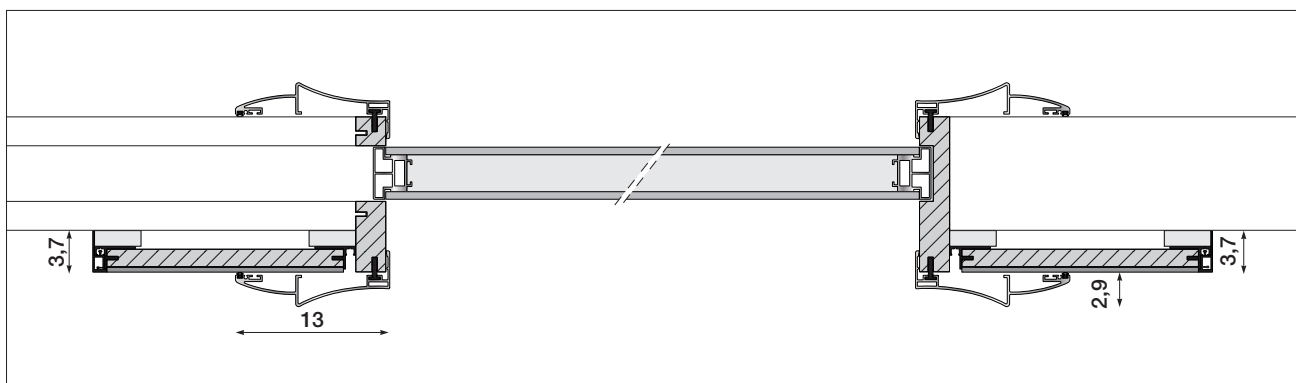
	larghezze cm cm widths ширина см			H porta standard standard door H H стандартной двери
A Modulo A Panel A Модуль	72+72	82+82	92+92	H 212
B Luce netta falsotelaio (pavimento-sottobinario) B Subframe measurement (from floor to underrail) B Размеры проема по фальш-коробу (пол - направляющая)	144	164	184	H 215
C Luce netta passaggio C Opening size C Размеры прохода	138	158	178	H 210,3
D Ingombro coprifilo stipite RELIEF D Total dimensions of the RELIEF jamb D Габарит отделочной планки косяк RELIEF	165,6	185,6	205,6	H 223,4



Stipite **RELIEF**
RELIEF jamb
Косяк **RELIEF**

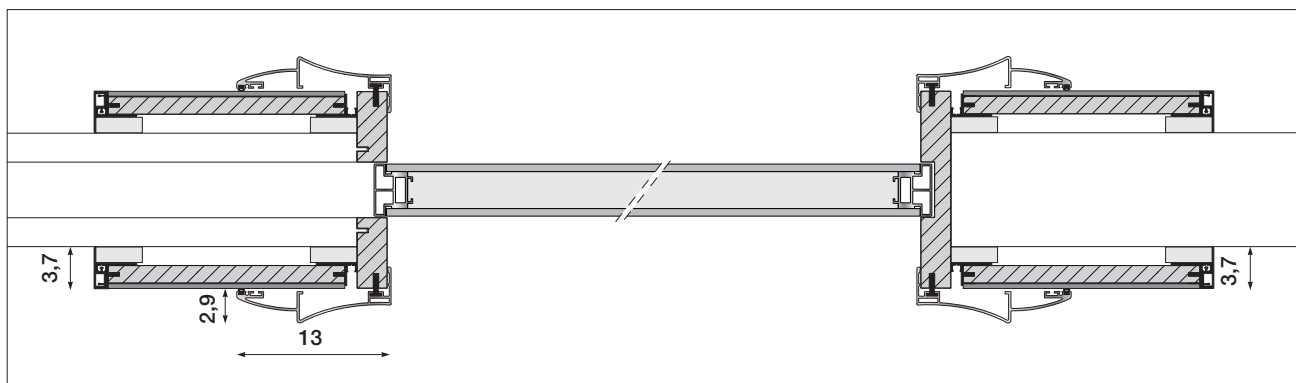
Scorrevole a scomparsa a un anta con boiserie da un lato

Single pocket door with boiserie on one side | Одностворчатая раздвижная дверь с уходом в стену с буазери с 1 стороны



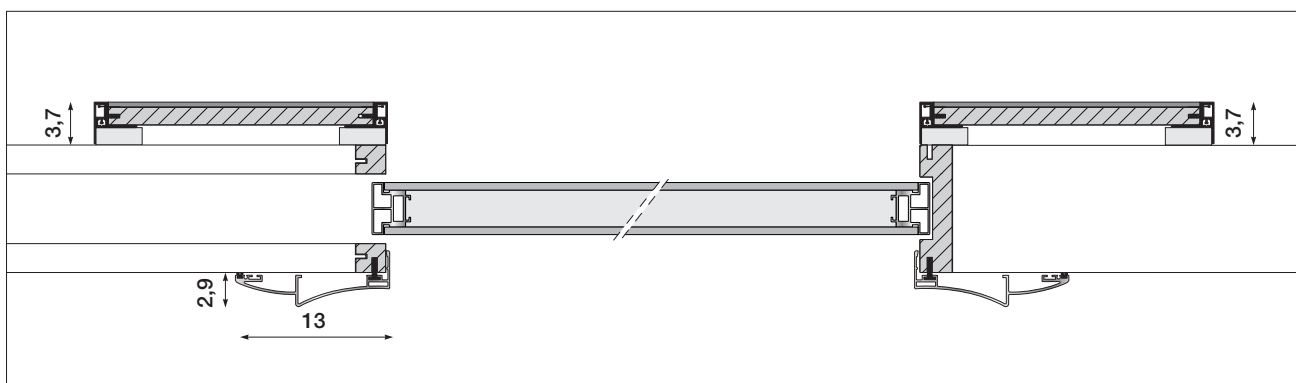
Scorrevole a scomparsa a un anta con boiserie da due lati

Single pocket door with boiserie on both sides | Одностворчатая раздвижная дверь с уходом в стену с буазери с 2 сторон



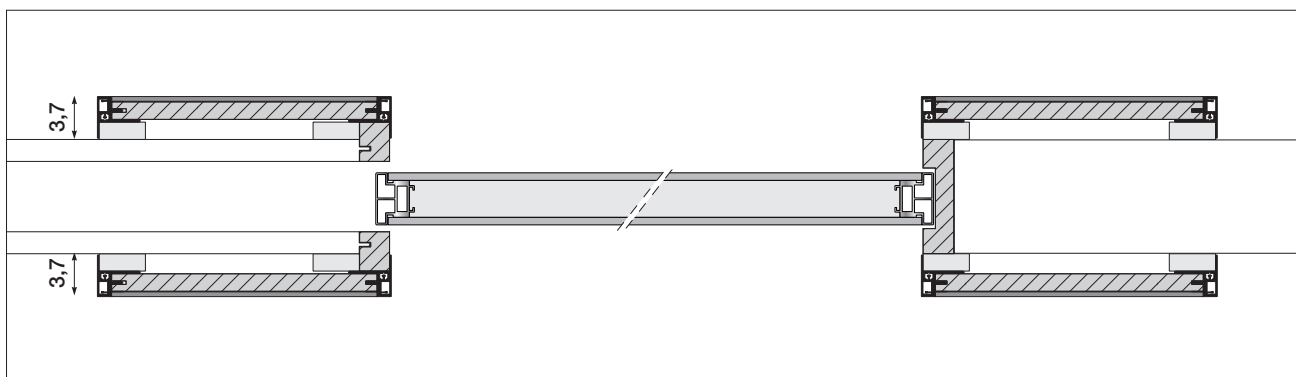
Scorrevole a scomparsa a un anta con boiserie a filo da un lato

Single pocket door with flush boiserie on one side | Одностворчатая раздвижная дверь с уходом в стену с буазери заподлицо с 1 стороны



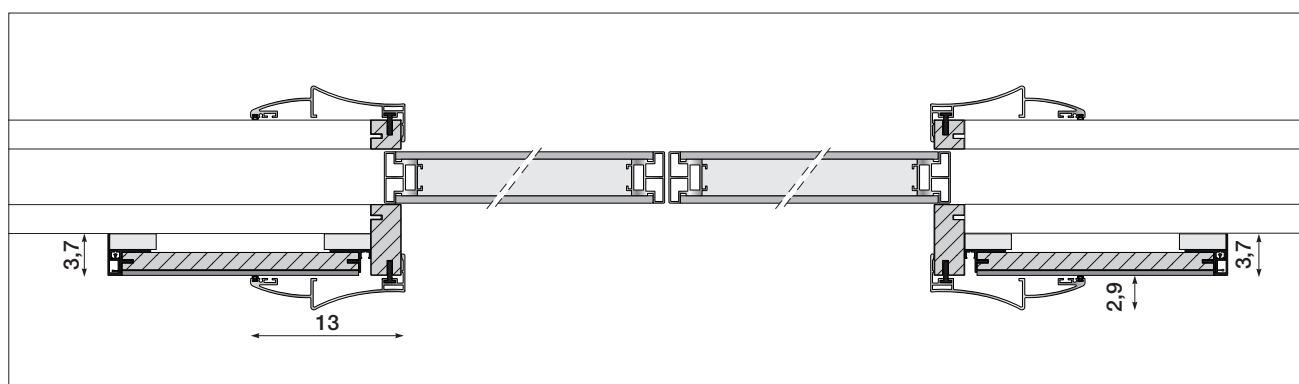
Scorrevole a scomparsa a un anta con boiserie a filo da due lati

Single pocket door with flush boiserie on both sides | Одностворчатая раздвижная дверь с уходом в стену с буазери заподлицо с 2 сторон



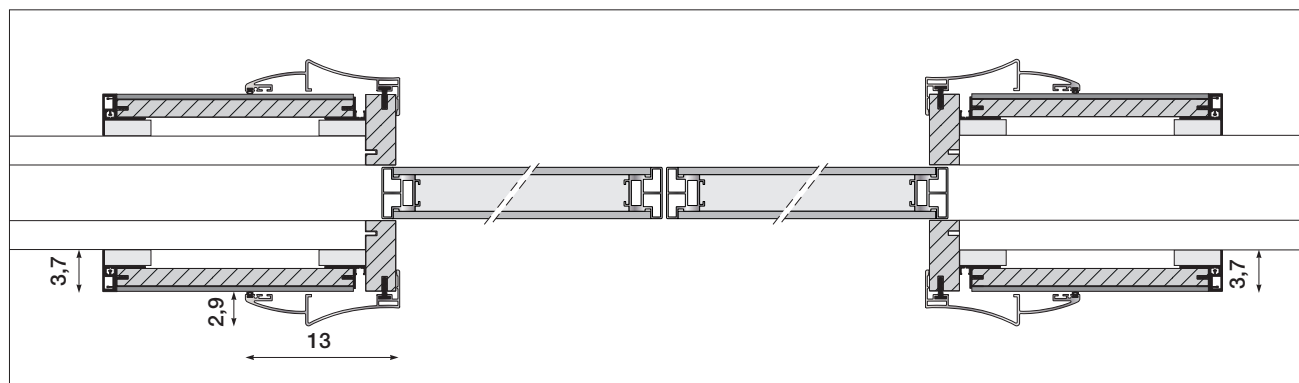
Scorrevole a scomparsa a due ante con boiserie da un lato

Double pocket doors with boiserie on one side | Двустворчатая раздвижная дверь с уходом в стену с буазери с 1 стороны



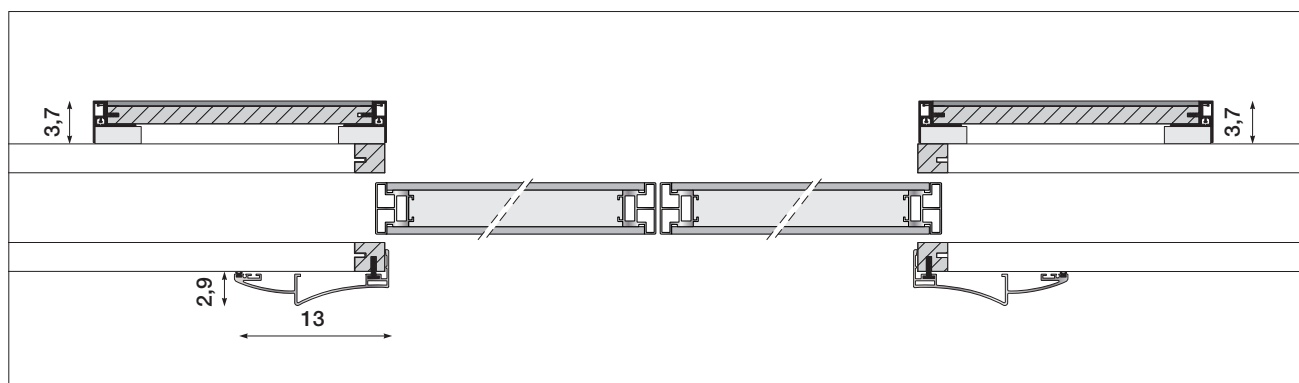
Scorrevole a scomparsa a due ante con boiserie da due lati

Double pocket door with boiserie on both sides | Двустворчатая раздвижная дверь с уходом в стену с буазери с 2 сторон



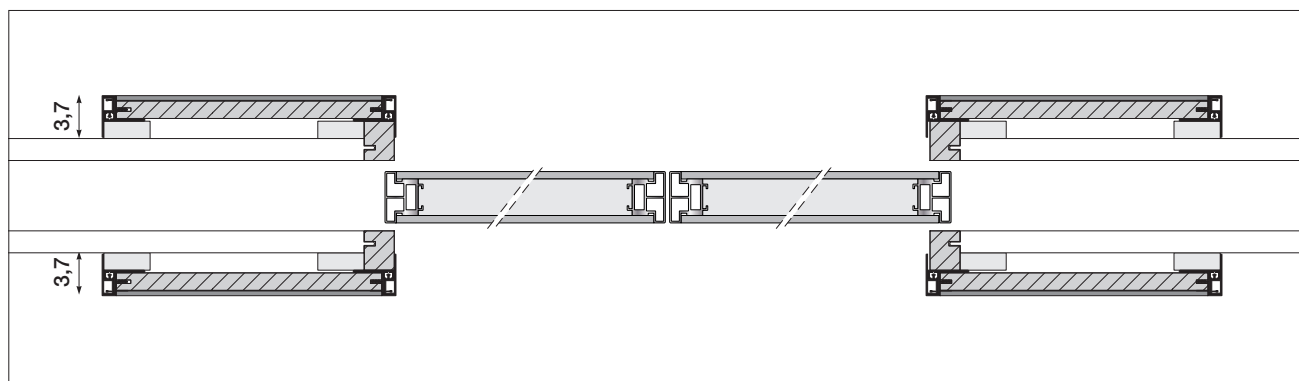
Scorrevole a scomparsa a due ante con boiserie a filo da un lato

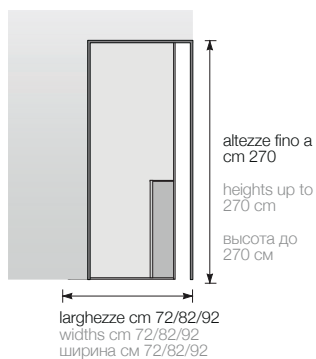
Double pocket door with flush boiserie on one side | Двустворчатая раздвижная дверь с уходом в стену с буазери заподлицо с 1 стороны



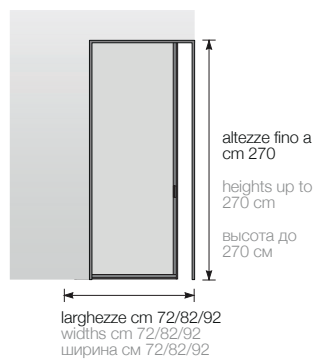
Scorrevole a scomparsa a due ante con boiserie a filo da due lati

Double pocket door with flush boiserie on both sides | Двустворчатая раздвижная дверь с уходом в стену с буазери заподлицо с 2 сторон

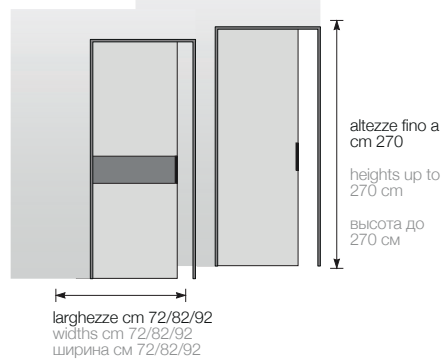




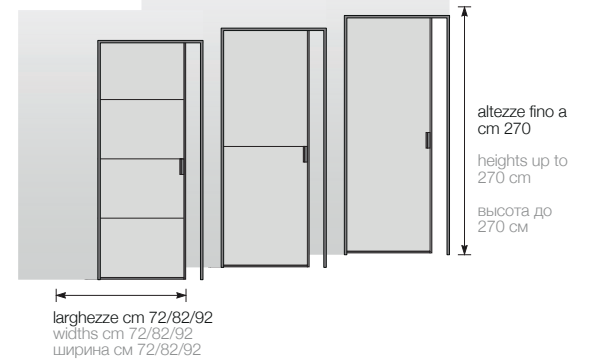
Ianus serie: 340



Cristal serie: 350



Headline serie: 330



Spark serie: 308

SINGOLA standard - FREE

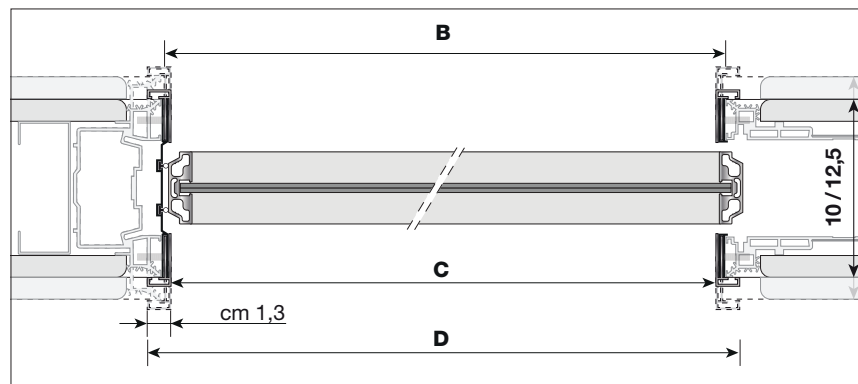
Standard SINGLE - FREE

ОДНОСТВОРЧАТАЯ стандартная - FREE

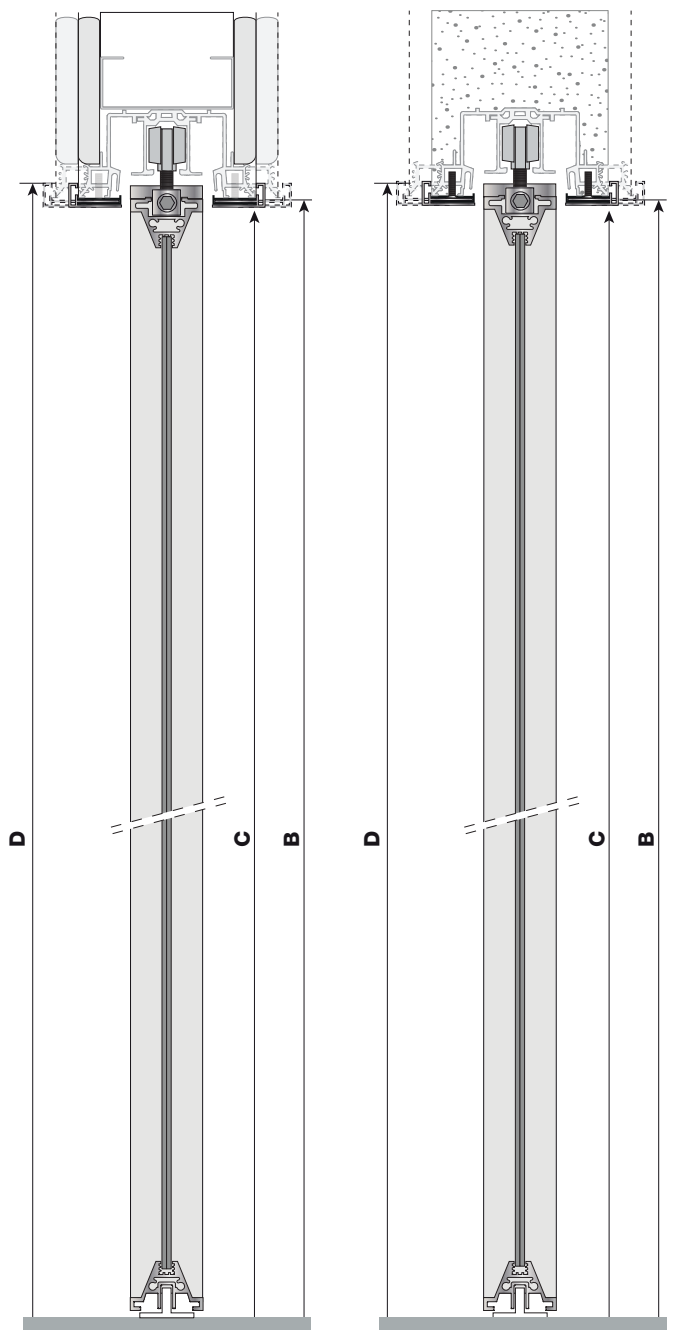
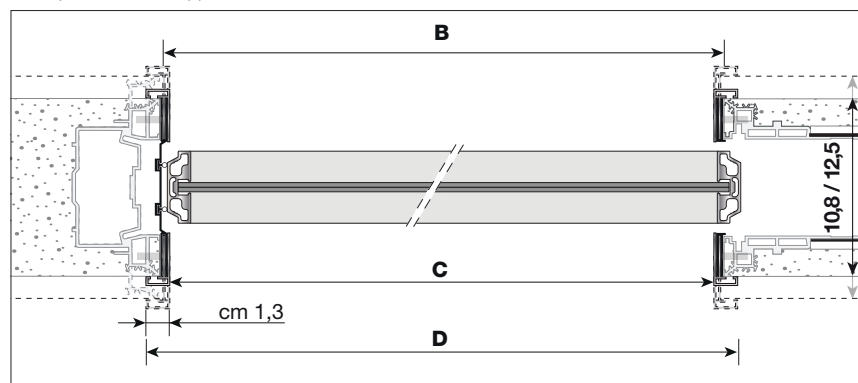
	larghezze cm cm widths ширина см			H porta standard standard door H H стандартной двери
B Luce netta controtelaio B Opening size of subframe B Размеры проема по кассете	70	80	90	H 210
C Luce netta passaggio C Opening size C Размеры прохода	67,9	77,9	87,9	H 209,5
D Ingombro coprifilo stipite FREE D Total dimensions of the FREE jamb D Габарит отделочной планки косяка FREE	70,9	80,9	90,9	H 210,8

* Le quote esecutive possono subire variazioni millimetriche in relazione al sistema utilizzato.
Final measurements could differ by a few millimeters depending on the system used. | Рабочие размеры могут меняться в пределах нескольких миллиметров в зависимости от используемой системы.

Stipite **FREE** per SCRIGNO® Essential e ECLISSE® Syntesis® Line da 10 a 12,5 cartongesso.
FREE jamb for SCRIGNO® Essential and ECLISSE® Syntesis® Line from 10 to 12,5 cm for plasterboard walls. | Косяк **FREE** для SCRIGNO® Essential и ECLISSE® Syntesis® Line гипсокартон толщиной от 10 до 12,5.



Stipite **FREE** per SCRIGNO® Essential e ECLISSE® Syntesis® Line da 10,8 a 12,5 intonaco.
FREE jamb for SCRIGNO® Essential and ECLISSE® Syntesis® Line from 10,8 to 12,5 cm for plaster walls. | Косяк **FREE** для SCRIGNO® Essential и ECLISSE® Syntesis® Line штукатурка толщиной от 10,8 до 12,5.

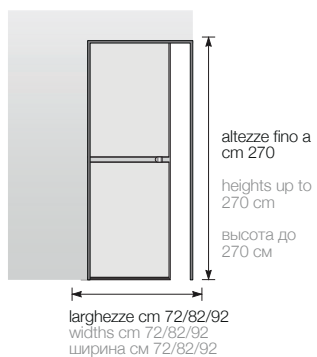


Stipite **FREE** - cartongesso
FREE jamb - plasterboard
Косяк **FREE** - гипсокартон

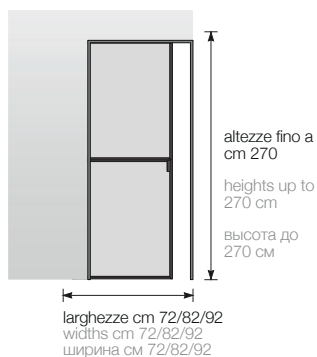
Stipite **FREE** - intonaco
FREE jamb - plaster
Косяк **FREE** - штукатурка



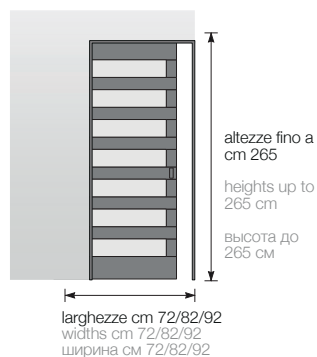
SCORREVOLI A SCOMPARSA/FREE
Hidden sliding systems/Free | Раздвижные с уходом в стену/Free



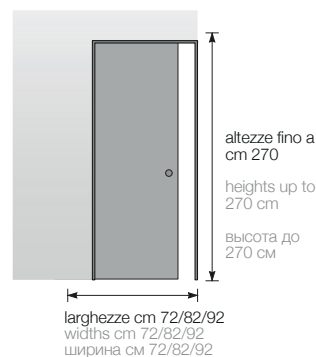
Wave serie: 345



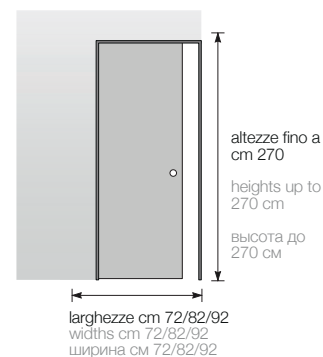
Wind serie: 300



Shadow serie: 360



Wood serie: 311



Lord serie: 313

DOPPIA standard - FREE

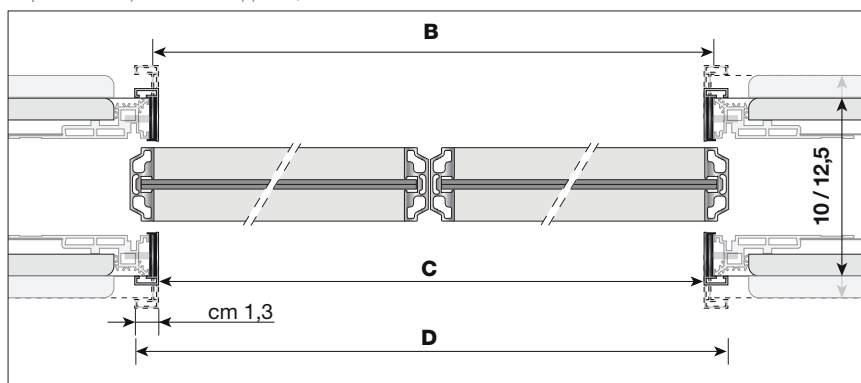
Standard DOUBLE - FREE

ДВУСТВОРЧАТАЯ стандартная - FREE

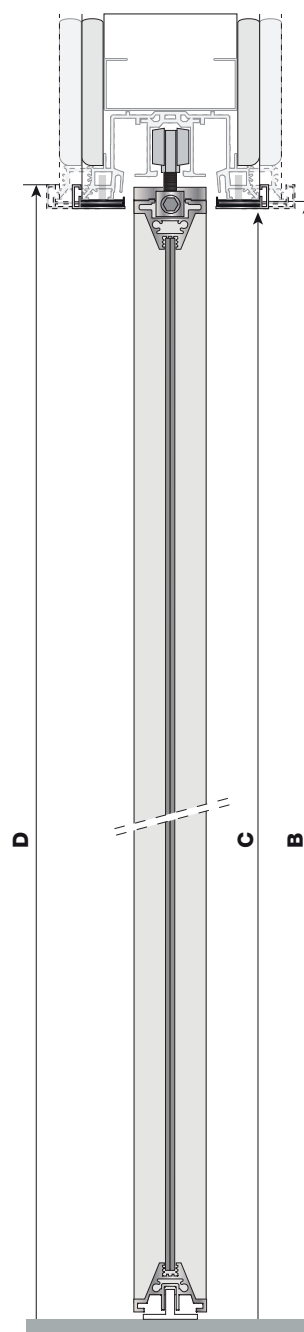
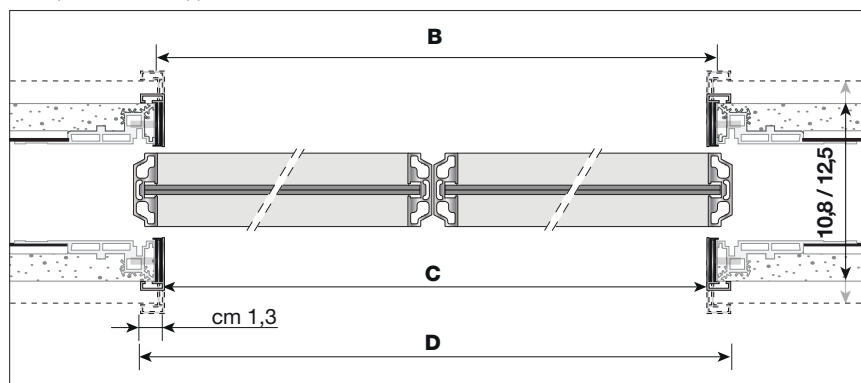
	larghezze cm cm widths ширина см			H porta standard standard door H H стандартной двери
B Luce netta controtelaio B Opening size of subframe B Размеры проема по кассете	140	160	180	H 210
C Luce netta passaggio C Opening size C Размеры прохода	139,2	159,2	179,2	H 209,5
D Ingombro coprifilo stipite FREE D Total dimensions of the FREE jamb D Габарит отделочной планки косяка FREE	142	162	182	H 210,8

* Le quote esecutive possono subire variazioni millimetriche in relazione al sistema utilizzato.
Final measurements could differ by a few millimeters depending on the system used. | Рабочие размеры могут меняться в пределах нескольких миллиметров в зависимости от используемой системы.

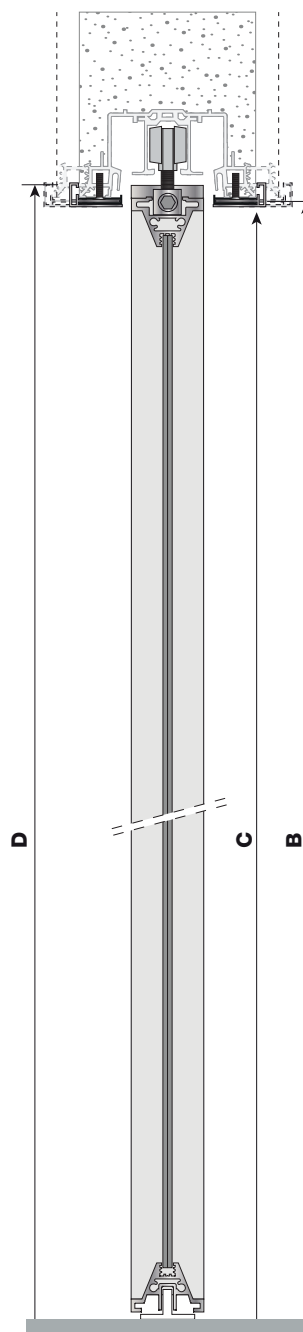
Stipite **FREE** per SCRIGNO® Essential e ECLISSE® Syntesis® Line da 10 a 12,5 cartongesso.
FREE jamb for SCRIGNO® Essential and ECLISSE® Syntesis® Line from 10 to 12,5 cm for plasterboard walls. | Косяк **FREE** для SCRIGNO® Essential и ECLISSE® Syntesis® Line гипсокартон толщиной от 10 до 12,5.



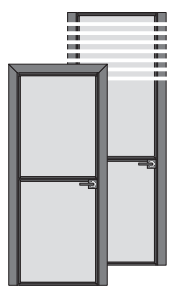
Stipite **FREE** per SCRIGNO® Essential e ECLISSE® Syntesis® Line da 10,8 a 12,5 intonaco.
FREE jamb for SCRIGNO® Essential and ECLISSE® Syntesis® Line from 10,8 to 12,5 cm for plaster walls. | Косяк **FREE** для SCRIGNO® Essential и ECLISSE® Syntesis® Line штукатурка толщиной от 10,8 до 12,5.



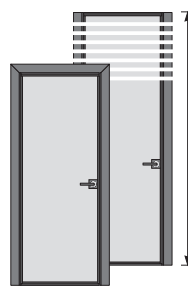
Stipite **FREE** - cartongesso
FREE jamb - plasterboard
Косяк **FREE** - гипсокартон



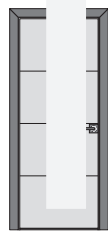
Stipite **FREE** - intonaco
FREE jamb - plaster
Косяк **FREE** - штукатурка



larghezze fino a cm 93,6
widths up to 93,6 cm
ширина до 93,6 см



altezze fino a cm 270,7
heights up to 270,7 cm
высота до 270,7 см



larghezze fino a cm 93,6
widths up to 93,6 cm
ширина до 93,6 см



altezze fino a cm 270,7
heights up to 270,7 cm
высота до 270,7 см



larghezze fino a cm 93,6
widths up to 93,6 cm
ширина до 93,6 см

Wind

serie: 300

Spark

serie: 308

Wood

serie: 311

Porta battente - Stipite TONDO

Swing door - ROUND jamb

Распашная дверь - КРУГЛЫЙ косяк

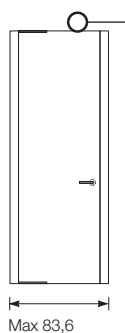
	larghezze cm cm widths ширина см			H porta standard standard door H стандартной двери	alta - senza stipite high door - without jamb высокая - без косяка	alta - con stipite high door - with jamb высокая - с косяком
A Porta A Door A Дверь	73,6	83,6	93,6	H 210,9	H 270,7	H 270,7
B Luce netta falsotelaio B Subframe opening space B Размеры проема по фальш-коробу	79	89	99	H 215	-	H 274,8
C Luce netta passaggio C Opening size C Размеры прохода	71,5	81,5	91,5	H 210,8	H 272	H 270,6
D Ingombro esterno telaio D External dimensions of frame D Наружный габарит рамы	77,9	87,9	97,9	H 214	-	H 273,8
E Ingombro coprifilo interno E Dimensions of internal part of jamb E Габарит по внутренней кромке отделочной планки	86,9	96,9	106,9	H 218,4	-	H 278,2
E₁ Ingombro coprifilo esterno E₁ Dimensions of external part of jamb E₁ Габарит по внешней кромке отделочной планки	89,1	99,1	109,1	H 219,6	-	H 279,4

* La larghezza da 93,6 cm non esiste per tutte le porte a tutta altezza

All high doors are not available in the 93,6 width | Ширина от 93,6 см предусматривается не для всех дверей высотой от пола до потолка

** Stipite telescopico estensibile da cm 10,5 a cm 13

Telescopic jamb, extension range from 10.5 cm to 13 cm | Телескопический косяк, регулируемый по толщине стены от 10,5 см до 13 см

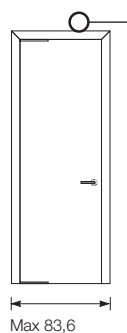


A tutta altezza -
senza stipite alto

High door -
without high jamb

Высота от пола
до потолка -
без верхнего
косяка

Max 83,6

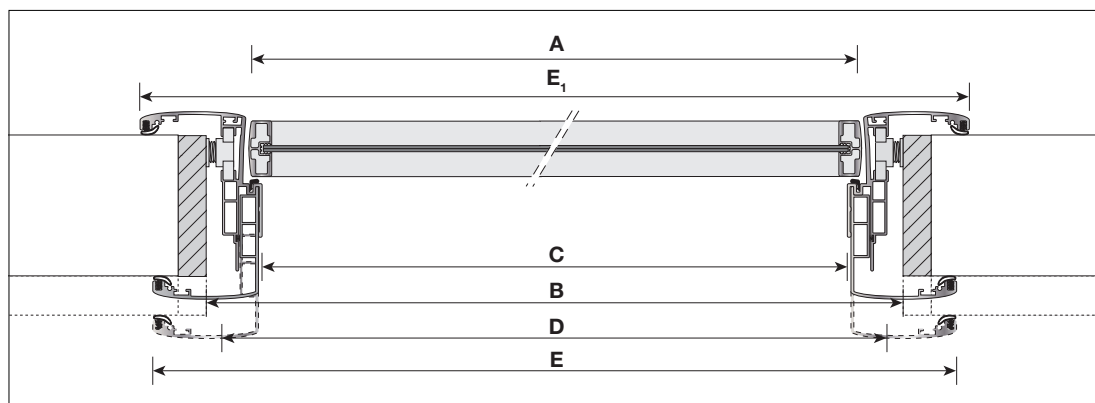


A tutta altezza -
con stipite alto

High door -
with high jamb

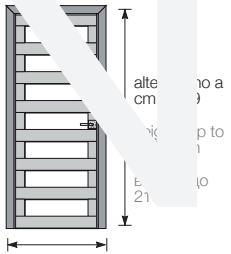
Высота от пола
до потолка -
с верхним
косяком

Max 83,6



PORTE BATTENTI/TONDO

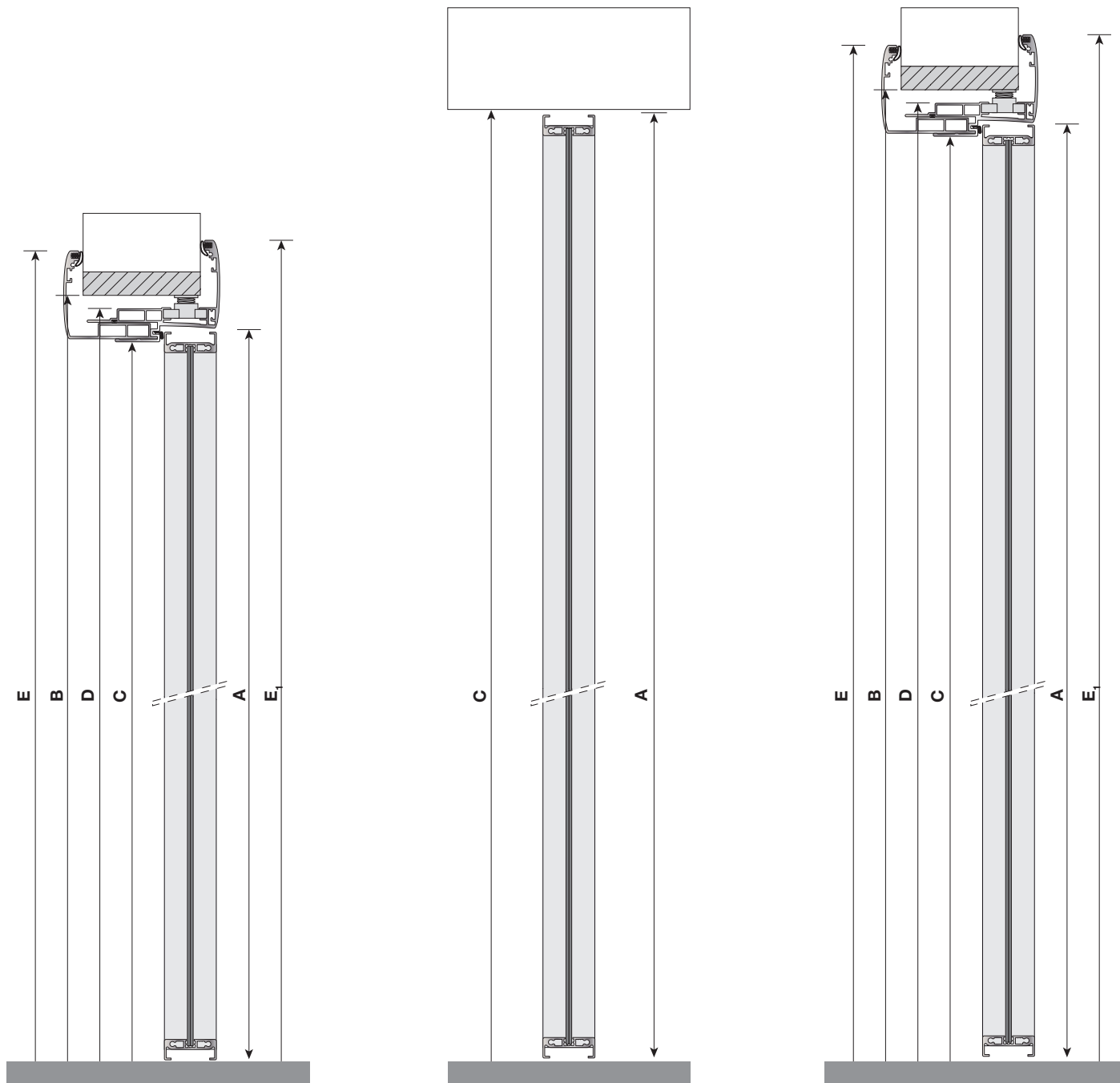
Swing doors/round | Распашные двери/круглый косяк



larghezza fino a cm 93,6
widths up to 93,6 cm
ширина до 93,6 см

Shadow serie: 360

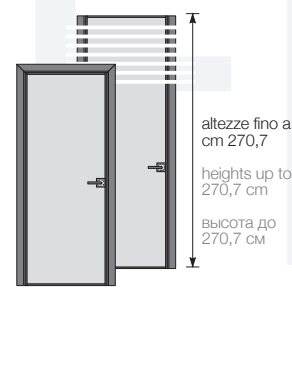
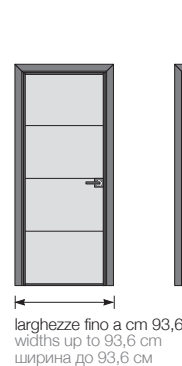
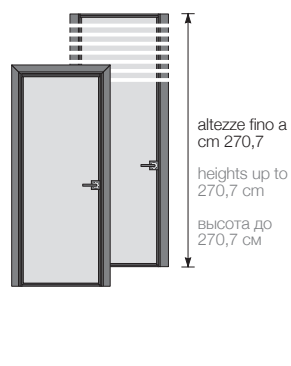
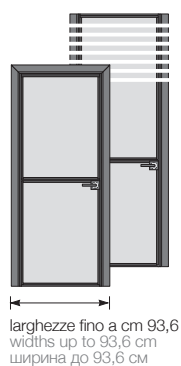
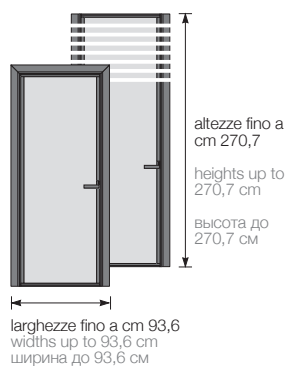
Stipite TONDO



Porta standard - stipite **TONDO**
Standard door - **ROUND** jamb
Стандартная дверь - **КРУГЛЫЙ** косяк

A tutta altezza senza stipite alto
High door without high jamb
От пола до потолка - без верх. косяка

A tutta altezza con stipite alto
High door with high jamb
От пола до потолка - с верх. косяком



Cristal serie: 350

Wind serie: 300

Spark serie: 308

Porta battente - Stipite PIATTO

Swing door - FLAT jamb

Распашная дверь - ПЛОСКИЙ косяк

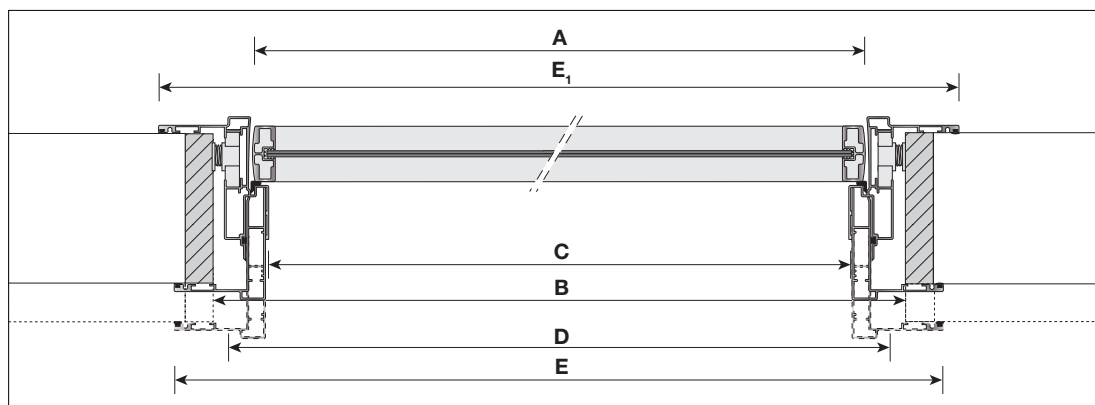
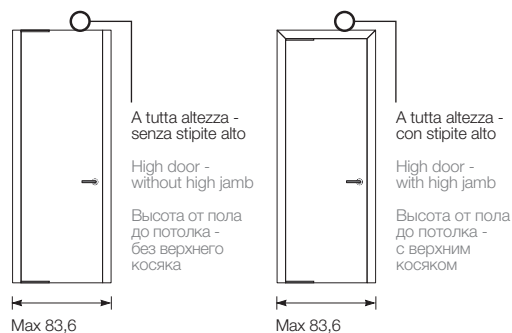
	larghezze cm cm widths ширина см			H porta standard standard door H стандартной двери	alta - senza stipite high door - without jamb высокая - без косяка	alta - con stipite high door - with jamb высокая - с косяком
A Porta A Door A Дверь	73,6	83,6	93,6	H 210,9	H 270,7	H 270,7
B Luce netta falsotelaio B Subframe opening space B Размеры проема по фальш-коробу	79	89	99	H 215	-	H 274,8
C Luce netta passaggio C Opening size C Размеры прохода	71,6	81,6	91,6	H 210,8	H 272	H 270,6
D Ingombro esterno telaio D External dimensions of frame D Наружный габарит рамы	77,9	87,9	97,9	H 214	-	H 273,8
E Ingombro coprifilo interno E Dimensions of internal part of jamb E Габарит по внутренней кромке отделочной планки	86	96	106	H 218	-	H 277,8
E₁ Ingombro coprifilo esterno E ₁ Dimensions of external part of jamb E ₁ Габарит по внешней кромке отделочной планки	87,2	97,2	107,2	H 218,6	-	H 278,4

* La larghezza da 93,6 cm non esiste per tutte le porte a tutta altezza

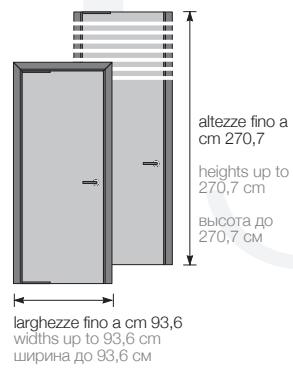
All high doors are not available in the 93,6 width | Ширина от 93,6 см предусматривается не для всех дверей высотой от пола до потолка

** Stipite telescopico estensibile da cm 10,5 a cm 13

Telescopic jamb, extension range from 10.5 cm to 13 cm | Телескопический косяк, регулируемый по толщине стены от 10,5 см до 13 см



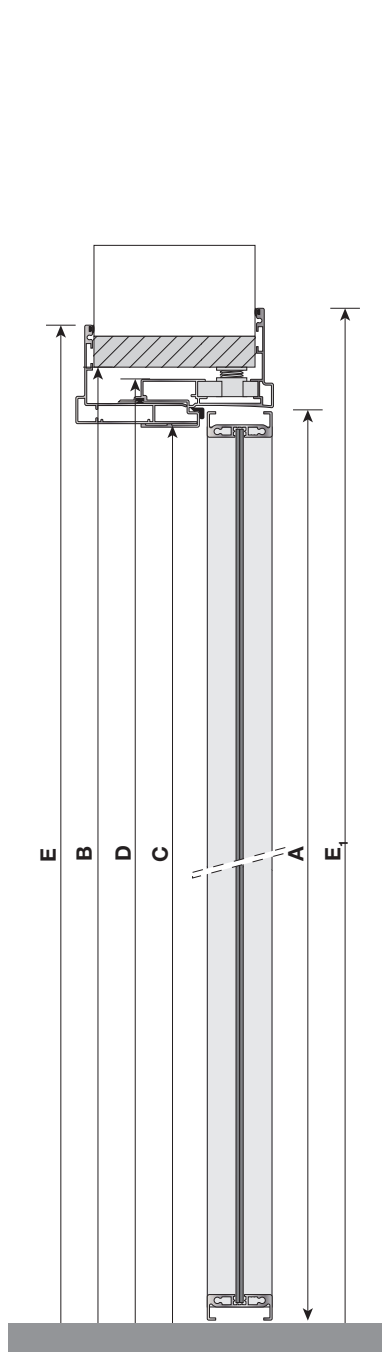
PORTE BATTENTI/PIATTO
Swing doors/flat | Распашные двери/плоский косяк



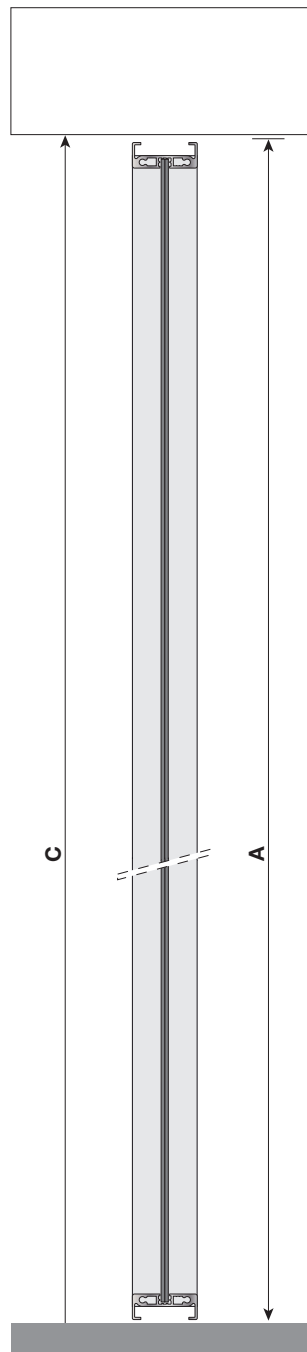
Wood serie: 311

Lord serie: 313

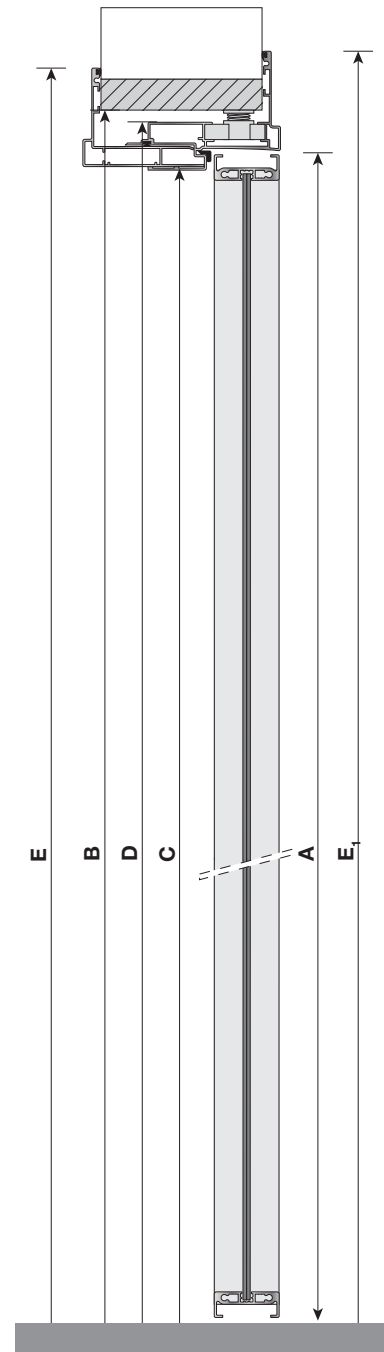
Stipite PIATTO



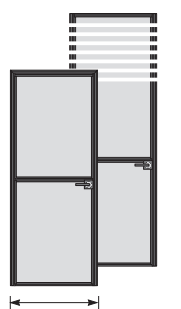
Porta standard - Stipite **PIATTO**
Standard door - **FLAT** jamb
Стандартная дверь - **ПЛОСКИЙ** косяк



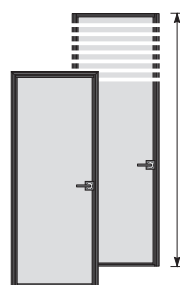
A tutta altezza senza stipite alto
High door without high jamb
От пола до потолка - без верх. косяка



A tutta altezza con stipite alto
High door with high jamb
От пола до потолка - с верх. косяком



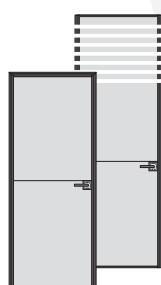
larghezze fino a cm 93,6
widths up to 93,6 cm
ширина до 93,6 см



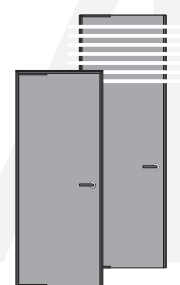
altezze fino a cm 270,7
heights up to 270,7 cm
высота до 270,7 см



larghezze fino a cm 93,6
widths up to 93,6 cm
ширина до 93,6 см



altezze fino a cm 270,7
heights up to 270,7 cm
высота до 270,7 см



larghezze fino a cm 93,6
widths up to 93,6 cm
ширина до 93,6 см

altezze fino a cm 270,7
heights up to 270,7 cm
высота до 270,7 см

Wind

serie: 300

Spark

serie: 308

Wood

serie: 311

Porta battente - Stipite SMALL

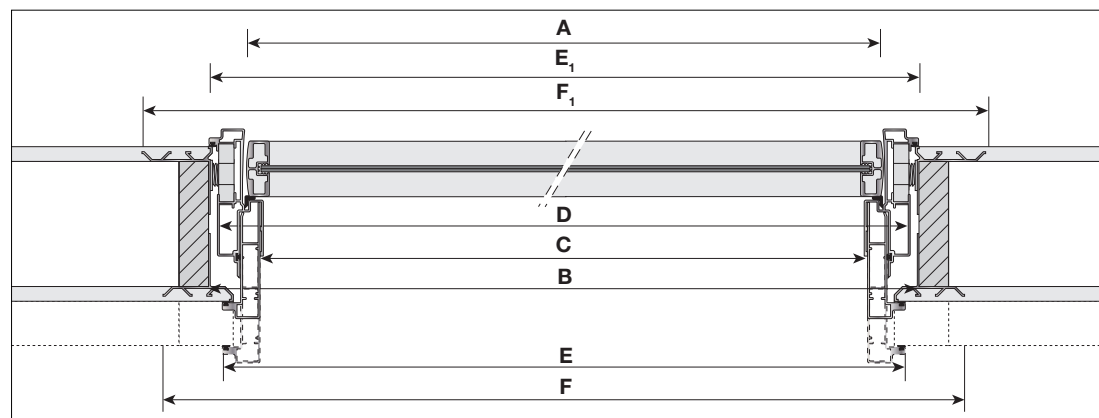
Swing door - SMALL jamb

Распашная дверь - Косяк SMALL

	larghezze cm cm widths ширина см			H porta standard standard door H стандартной двери	alta - senza stipite high door - without jamb высокая - без косяка	alta - con stipite high door - with jamb высокая - с косяком
A Porta A Door A Дверь	73,6	83,6	93,6	H 210,9	H 270,7	H 270,7
B Luce netta falsotelaio B Subframe opening space B Размеры проема по фальш-коробу	79	89	99	H 214,5	-	H 274,3
C Luce netta passaggio C Opening size C Размеры прохода	71,4	81,4	91,4	H 210,7	H 272	H 270,5
D Ingombro esterno telaio D External dimensions of frame D Наружный габарит рамы	77,7	87,7	97,7	H 213,8	-	H 273,6
E Ingombro coprifilo interno E Dimensions of internal part of jamb E Габарит по внутренней кромке отделочной планки	77	87	97	H 213,5	-	H 274,3
E₁ Ingombro coprifilo esterno E₁ Dimensions of external part of jamb E₁ Габарит по внешней кромке отделочной планки	79	89	99	H 214,5	-	H 273,3
F Ingombro falsotelaio LONGHI interno F Dimensions LONGHI internal subframe F Габарит по внутренней кромке фальш-короба LONGHI	85,6	95,6	105,6	H 217,8	-	H 277,6
F₁ Ingombro falsotelaio LONGHI esterno F₁ Dimensions LONGHI external subframe F₁ Габарит по наружной кромке фальш-короба LONGHI	88,4	98,4	108,4	H 219,2	-	H 279

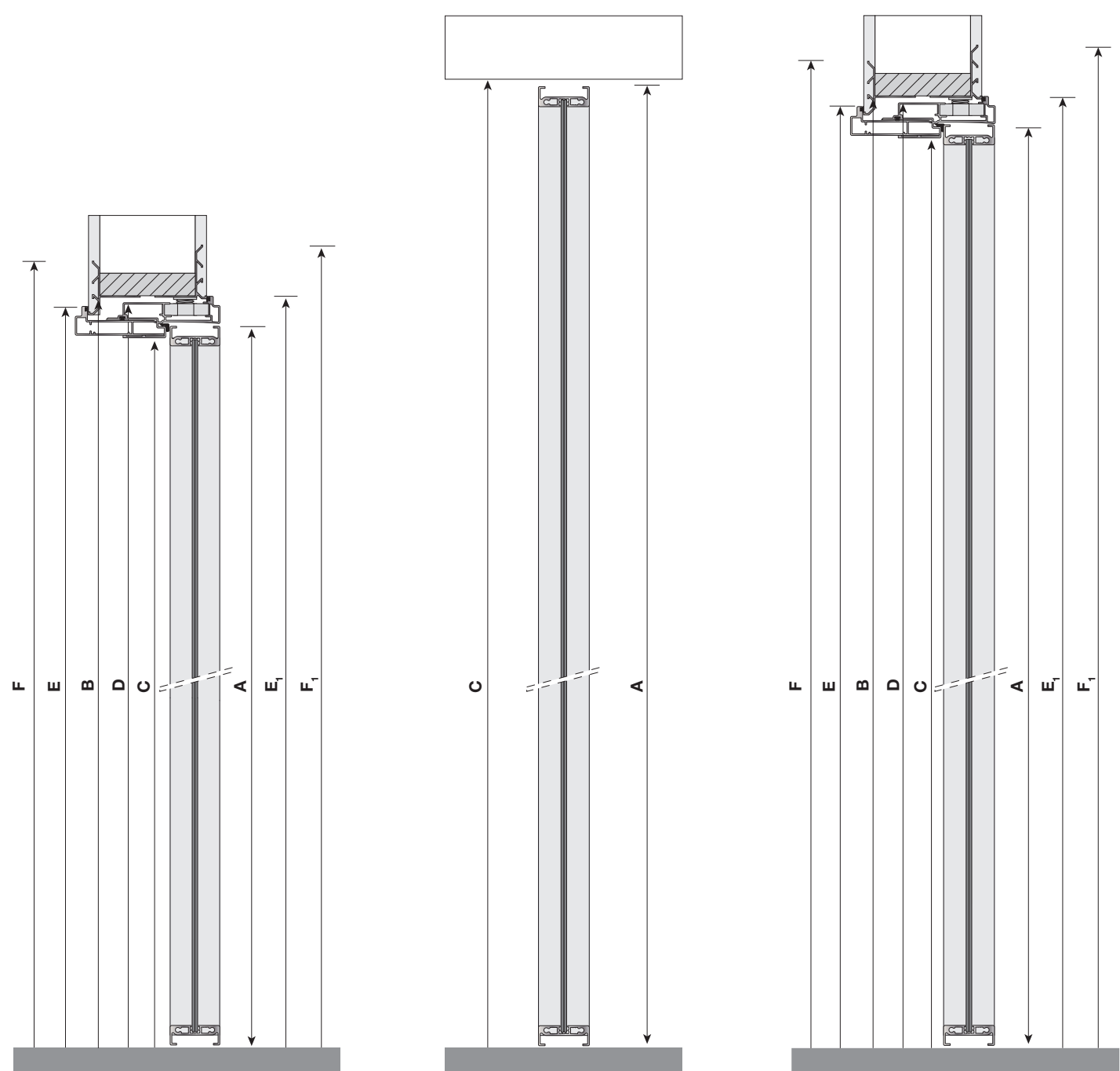
* La larghezza da 93,6 cm non esiste per tutte le porte a tutta altezza
All high doors are not available in the 93,6 width | Ширина от 93,6 см предусматривается не для всех дверей высотой от пола до потолка

** Stipite telescopico estensibile da cm 10,5 a cm 13
Telescopic jamb, extension range from 10.5 cm to 13 cm | Телескопический косяк, регулируемый по толщине стены от 10,5 см до 13 см



PORTE BATTENTI/SMALL
Swing doors/small | Распашные двери/small

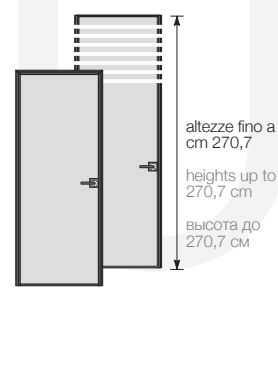
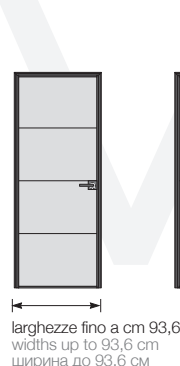
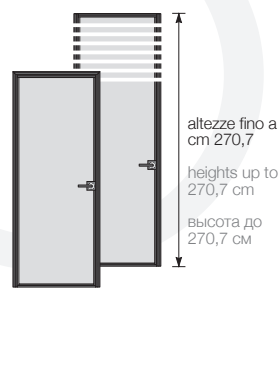
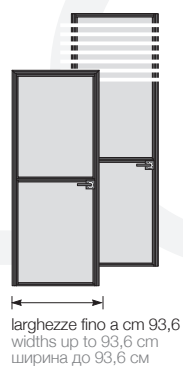
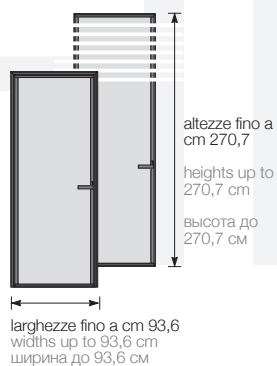
Stipite SMALL



Porta standard - stipite **SMALL**
 Standard door - **SMALL** jamb
 Стандартная дверь - Косяк **SMALL**

A tutta altezza senza stipite alto
 High door without high jamb
 От пола до потолка - без верх. косяка

A tutta altezza con stipite alto
 High door with high jamb
 От пола до потолка - с верх. косяком



Cristal serie: 350

Wind serie: 300

Spark serie: 308

Porta battente - Stipite FILOMURO

Swing door - FILOMURO jamb

Распашная дверь - Косяк FILOMURO

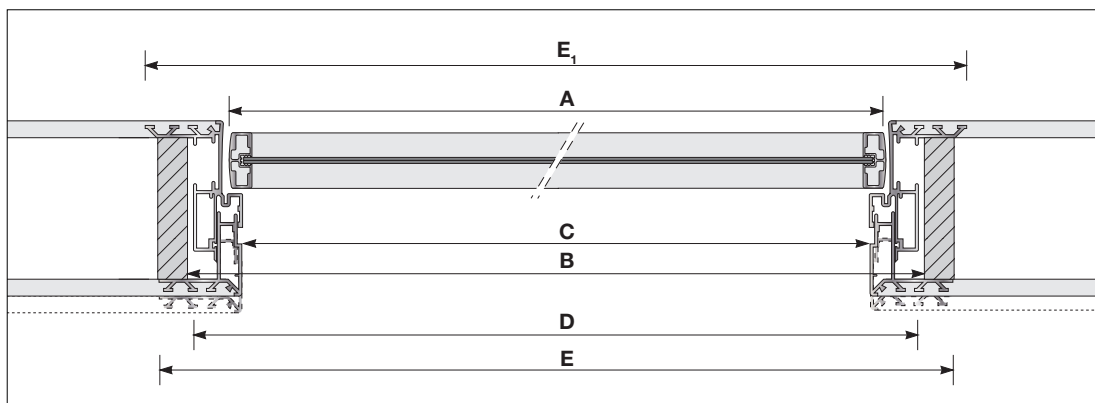
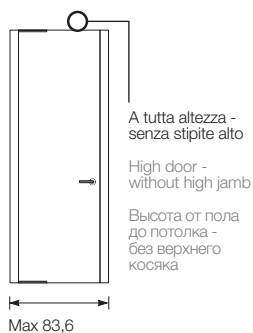
	larghezze cm cm widths ширина см			H porta standard standard door H стандартной двери	alta - senza stipite high door - without jamb высокая - без косяка	alta - con stipite high door - with jamb высокая - с косяком
A Porta A Door A Дверь	73,6	83,6	93,6	H 210,9	H 270,7	H 270,7
B Luce netta falsotelaio B Subframe opening space B Размеры проема по фальш-коробу	79	89	99	H 215	-	H 274,8
C Luce netta passaggio C Opening size C Размеры прохода	71,6	81,6	91,6	H 210,8	H 272	H 270,6
D Ingombro esterno telaio D External dimensions of frame D Наружный габарит рамы	77,9	87,9	97,9	H 214,1	-	H 273,9
E Ingombro per riduzione spessore del vano interno E Dimensions for reducing the thickness of the internal subframe E Габарит уменьшения толщины внутреннего проема	82,2	92,2	102,2	H 216,1	-	H 275,9
E₁ Ingombro per riduzione spessore del vano esterno E ₁ Dimensions for reducing the thickness of the external subframe E ₁ Габарит уменьшения толщины наружного проема	84,2	94,2	104,2	H 217,2	-	H 277

* La larghezza da 93,6 cm non esiste per tutte le porte a tutta altezza

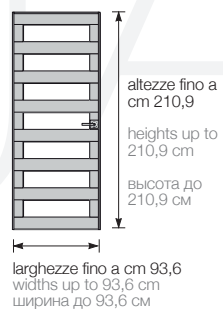
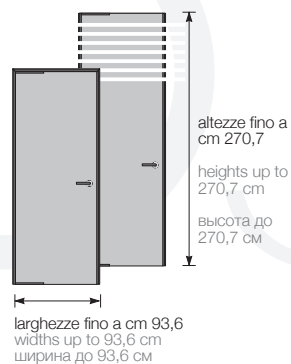
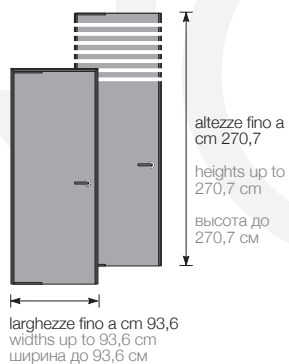
All high doors are not available in the 93,6 width | Ширина от 93,6 см предусматривается не для всех дверей высотой от пола до потолка

** Stipite telescopico estensibile da cm 10,5 a cm 12

Telescopic jamb, extension range from 10.5 cm to 12 cm | Телескопический косяк, регулируемый по толщине стены от 10,5 см до 12 см



PORTE BATTENTI/FILOMURO
Swing doors/Filomuro | Распашные двери/Filomuro

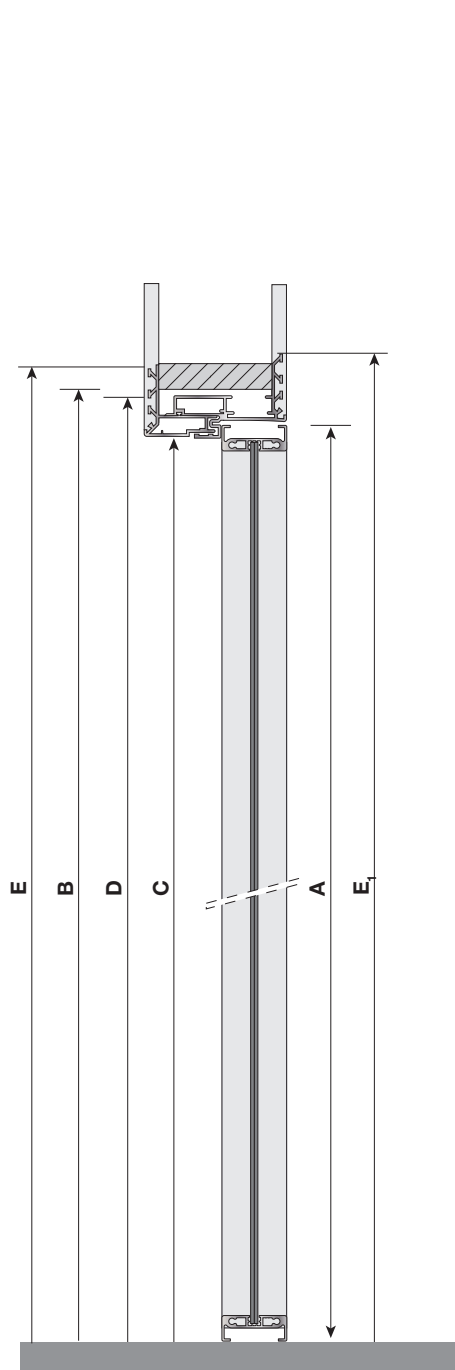


Wood serie: 311

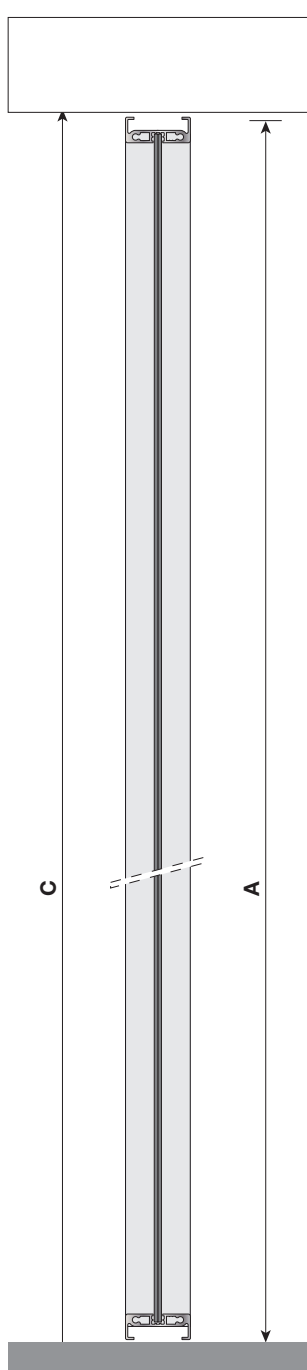
Lord serie: 313

Shadow serie: 360

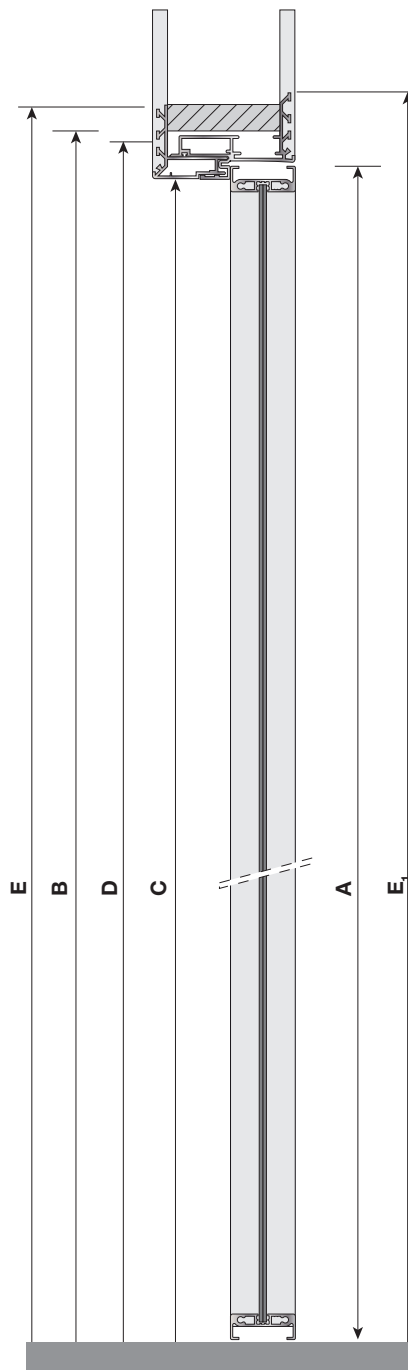
Stipite FILOMURO



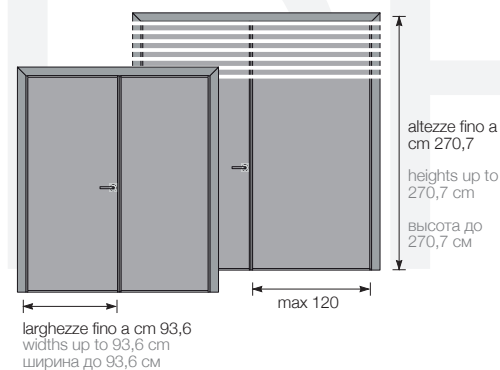
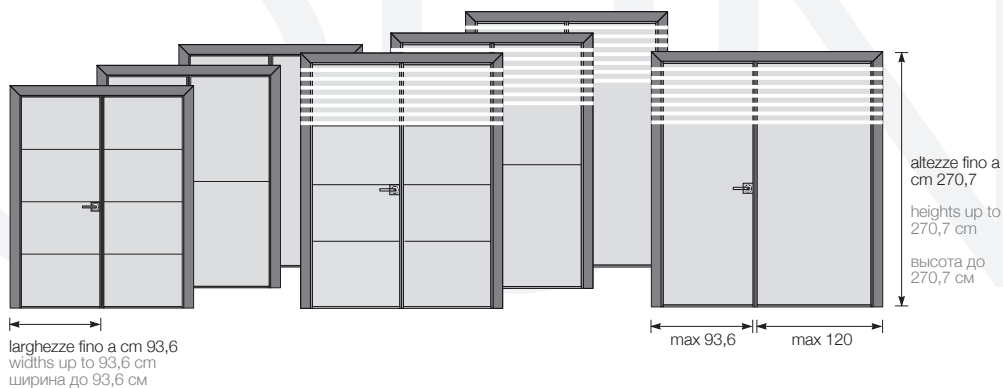
Porta standard - stipite **FILOMURO**
Standard door - **FILOMURO** jamb
Стандартная дверь - Косяк **FILOMURO**



A tutta altezza senza stipite alto
High door without high jamb
От пола до потолка - без верх. косяка



A tutta altezza con stipite alto
High door with high jamb
От пола до потолка - с верх. косяком



Spark serie: 308

Wood serie: 311

Porta battente DOPPIA - Stipite TONDO
DOUBLE swing door - ROUND jamb
Двойная дверь - КРУГЛЫЙ косяк

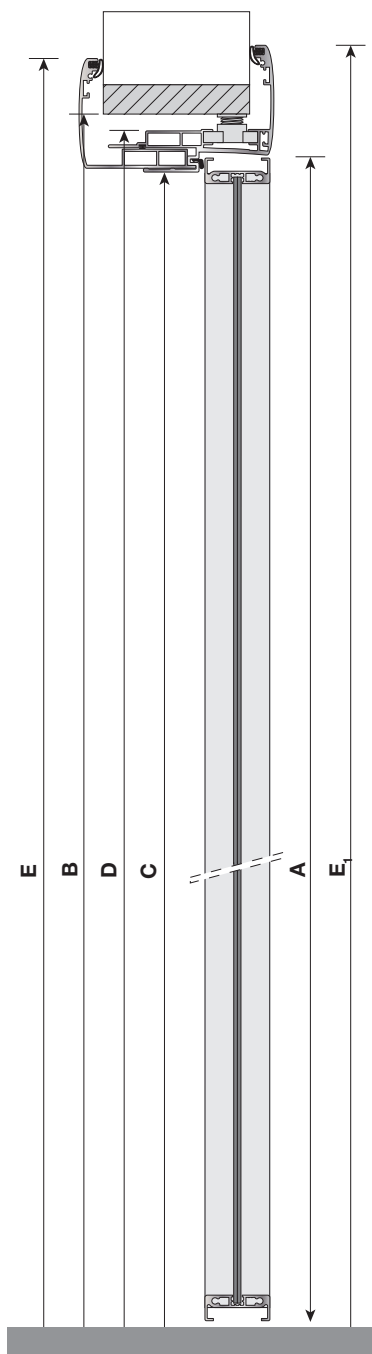
	larghezze cm cm widths ширина см				H porta standard standard door H стандартной двери	alta - con stipite high door - with jamb высокая - с косяком
A Porta A Door A Дверь	63,6_{x2}	73,6_{x2}	83,6_{x2}	93,6_{x2}	H 210,9	H 270,7
B Luce netta falsotelaio B Subframe opening space B Размеры проема по фальш-коробу	133	153	173	193	H 215	H 274,8
C Luce netta passaggio C Opening size C Размеры прохода	125,6	145,6	165,6	185,6	H 210,8	H 270,6
D Ingombro esterno telaio D External dimensions of frame D Наружный габарит рамы	132	152	172	192	H 214	H 273,8
E Ingombro coprifilo interno E Dimensions of internal part of jamb E Габарит по внутренней кромке отделочной планки	141,1	161,1	181,1	201,1	H 218,4	H 278,2
E₁ Ingombro coprifilo esterno E₁ Dimensions of external part of jamb E₁ Габарит по внешней кромке отделочной планки	143,3	163,3	183,3	203,3	H 219,6	H 279,4

* La larghezza da 93,6 cm non esiste per tutte le porte a tutta altezza

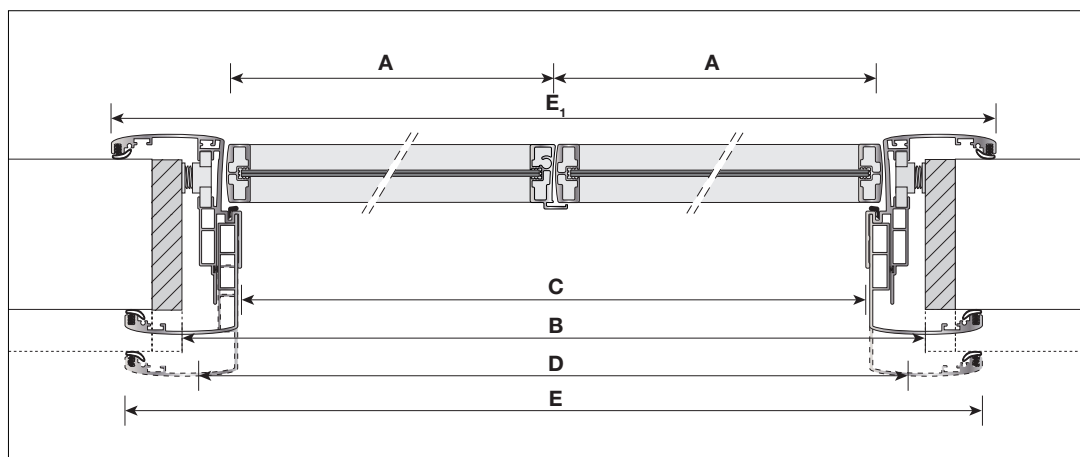
All high doors are not available in the 93,6 width | Ширина от 93,6 см предусматривается не для всех дверей высотой от пола до потолка

** Stipite telescopico estensibile da cm 10,5 a cm 13

Telescopic jamb, extension range from 10.5 cm to 13 cm | Телескопический косяк, регулируемый по толщине стены от 10,5 см до 13 см

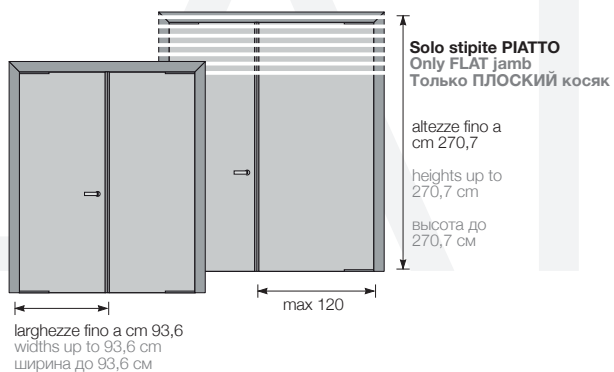


PORTE BATTENTI DOPPIE/TONDO
Double swing doors/round | Двухстворчатые распашные двери/круглый косяк



Porta doppia - sti
Double swing doo
Двойная дверь -



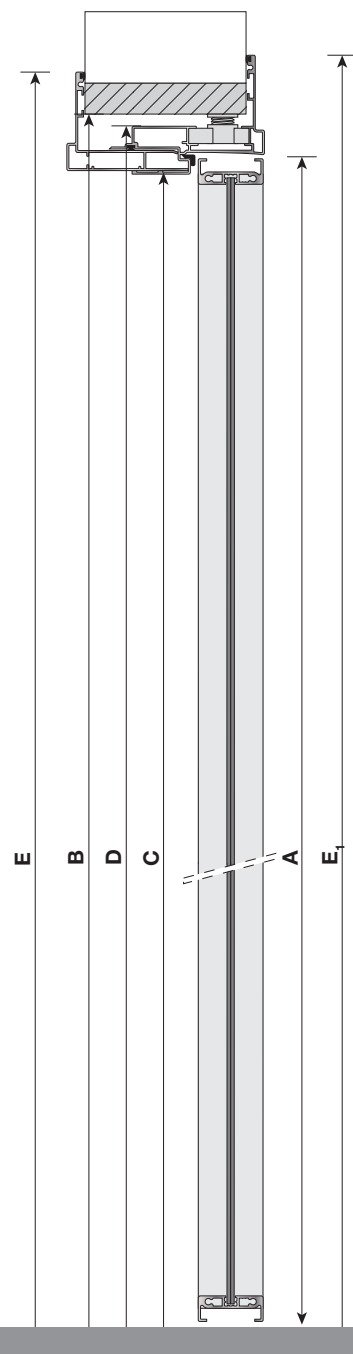


Lord
serie: 313

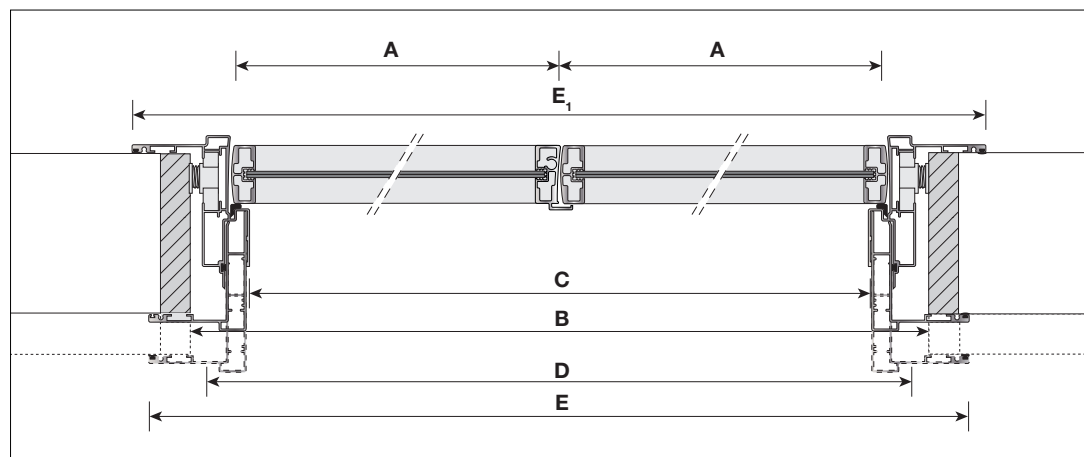
Porta battente DOPPIA - Stipite PIATTO
Swing door - FLAT jamb
Двойная дверь - ПЛОСКИЙ косяк

	larghezze cm cm widths ширина см				H porta standard standard door H стандартной двери	alta - con stipite high door - with jamb высокая - с косяком
A Porta A Door A Дверь	63,6 _{x2}	73,6 _{x2}	83,6 _{x2}	93,6 _{x2}	H 210,9	H 270,7
B Luce netta falsotelaio B Subframe opening space B Размеры проема по фальш-коробу	133	153	173	193	H 215	H 274,8
C Luce netta passaggio C Opening size C Размеры прохода	125,7	145,7	165,7	185,7	H 210,8	H 270,6
D Ingombro esterno telaio D External dimensions of frame D Наружный габарит рамы	132	152	172	192	H 214	H 273,8
E Ingombro coprifilo interno E Dimensions of internal part of jamb E Габарит по внутренней кромке отделочной планки	140,2	160,2	180,2	200,2	H 218	H 277,8
E₁ Ingombro coprifilo esterno E ₁ Dimensions of external part of jamb E ₁ Габарит по внешней кромке отделочной планки	141,4	161,4	181,4	201,4	H 218,6	H 278,4

* La larghezza da 93,6 cm non esiste per tutte le porte a tutta altezza
All high doors are not available in the 93,6 width | Ширина от 93,6 см предусматривается не для всех дверей высотой от пола до потолка
** Stipite telescopico estensibile da cm 10,5 a cm 13
Telescopic jamb, extension range from 10.5 cm to 13 cm | Телескопический косяк, регулируемый по толщине стены от 10,5 см до 13 см



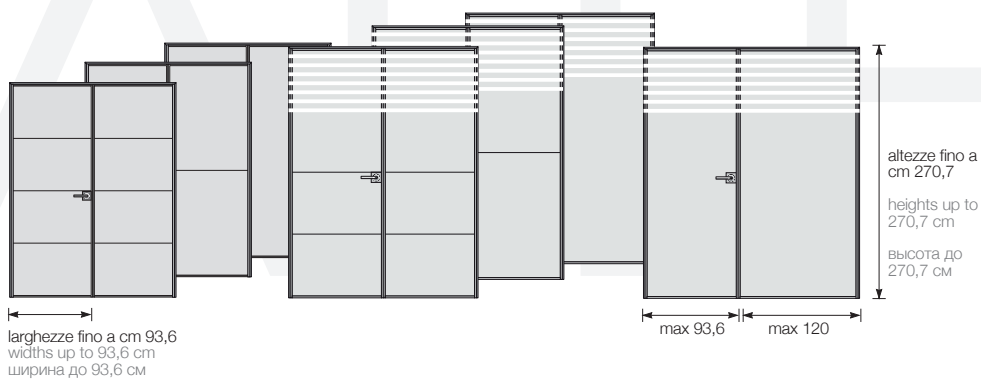
PORTE BATTENTI DOPPIE/PIATTO
Double swing door - flat jamb | Двухстворчатая распашная дверь - плоский косяк



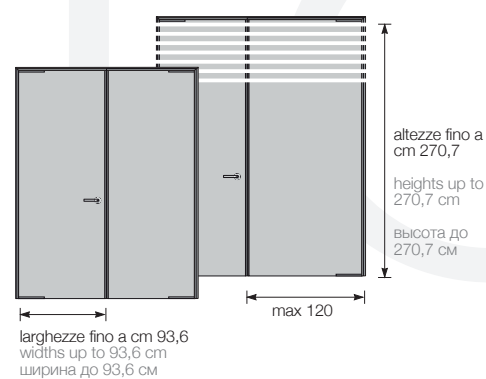
Porta doppia - stipite PIATTO
Double swing door - FLAT jamb
Двойная дверь - ПЛОСКИЙ косяк



TECNICHE
SAL NOTES



Spark serie: 308



Wood serie: 311

Porta battente DOPPIA - Stipite SMALL

Swing door - SMALL jamb

Двойная дверь - Косяк SMALL

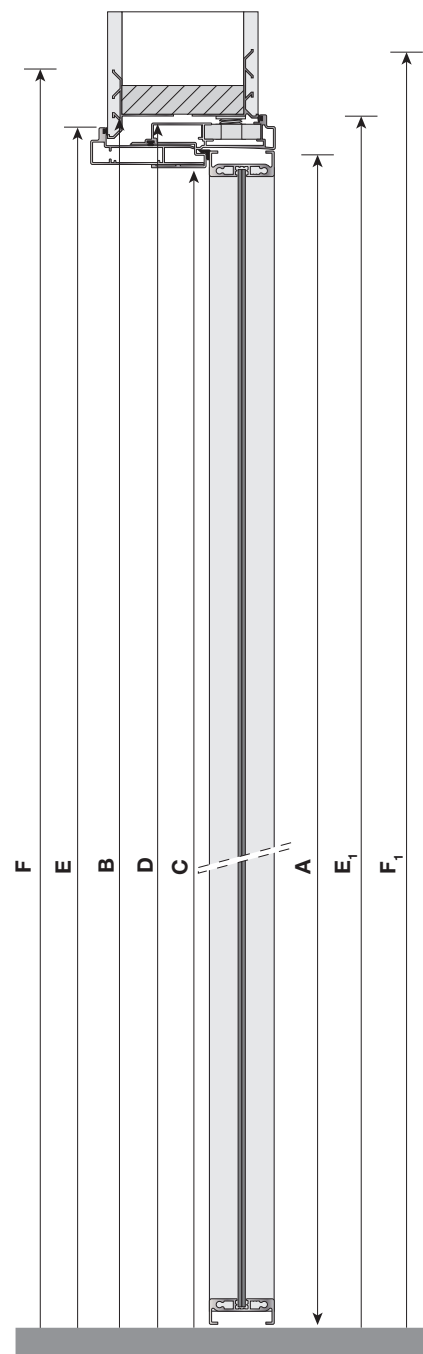
	larghezze cm cm widths ширина см				H porta standard standard door H стандартной двери	alta - con stipite high door - with jamb высокая - с косяком
A Porta A Door A Дверь	63,6 _{x2}	73,6 _{x2}	83,6 _{x2}	93,6 _{x2}	H 210,9	H 270,7
B Luce netta falsotelaio B Subframe opening space B Размеры проема по фальш-коробу	133	153	173	193	H 214,5	H 274,3
C Luce netta passaggio C Opening size C Размеры прохода	125,4	145,4	165,4	185,4	H 210,7	H 270,5
D Ingombro esterno telaio D External dimensions of frame D Наружный габарит рамы	131,7	151,7	171,7	191,7	H 213,8	H 273,6
E Ingombro coprifilo interno E Dimensions of internal part of jamb E Габарит по внутренней кромке отделочной планки	131,1	151,1	171,1	191,1	H 213,5	H 274,3
E₁ Ingombro coprifilo esterno E₁ Dimensions of external part of jamb E₁ Габарит по внешней кромке отделочной планки	133,1	153,1	173,1	193,1	H 214,5	H 273,3
F Ingombro falsotelaio LONGHI interno F Dimensions LONGHI internal subframe F Габарит по внутренней кромке фальш-короба LONGHI	139,6	159,6	179,6	199,6	H 217,8	H 277,6
F₁ Ingombro falsotelaio LONGHI esterno F₁ Dimensions LONGHI external subframe F₁ Габарит по наружной кромке фальш-короба LONGHI	142,4	162,4	182,4	202,4	H 219,2	H 279

* La larghezza da 93,6 cm non esiste per tutte le porte a tutta altezza

All high doors are not available in the 93,6 width | Ширина от 93,6 см предусматривается не для всех дверей высотой от пола до потолка

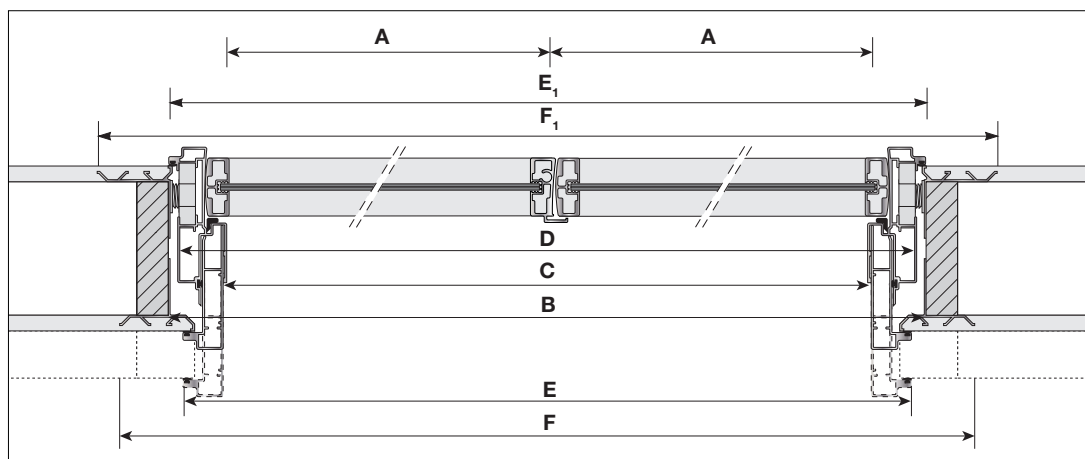
** Stipite telescopico estensibile da cm 10,5 a cm 13

Telescopic jamb, extension range from 10.5 cm to 13 cm | Телескопический косяк, регулируемый по толщине стены от 10,5 см до 13 см

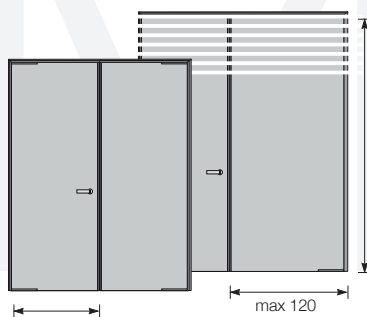


Porta doppia - stipite
Double swing door -
Двойная дверь - Ко

PORTE BATTENTI DOPPIE/SMALL
Double swing doors/Small | Двустворчатые распашные двери/Small



italON
www.ital-on.ru



Solo stipite FILOMURO
Only FILOMURO jamb
Только FILOMURO косяк

altezze fino a
cm 270,7

heights up to
270,7 cm

высота до
270,7 см

max 120

larghezze fino a cm 93,6
widths up to 93,6 cm
ширина до 93,6 см

Lord

serie: 313

Porta battente DOPPIA - Stipite FILOMURO

Swing door - FILOMURO jamb

Двойная дверь - Косяк FILOMURO

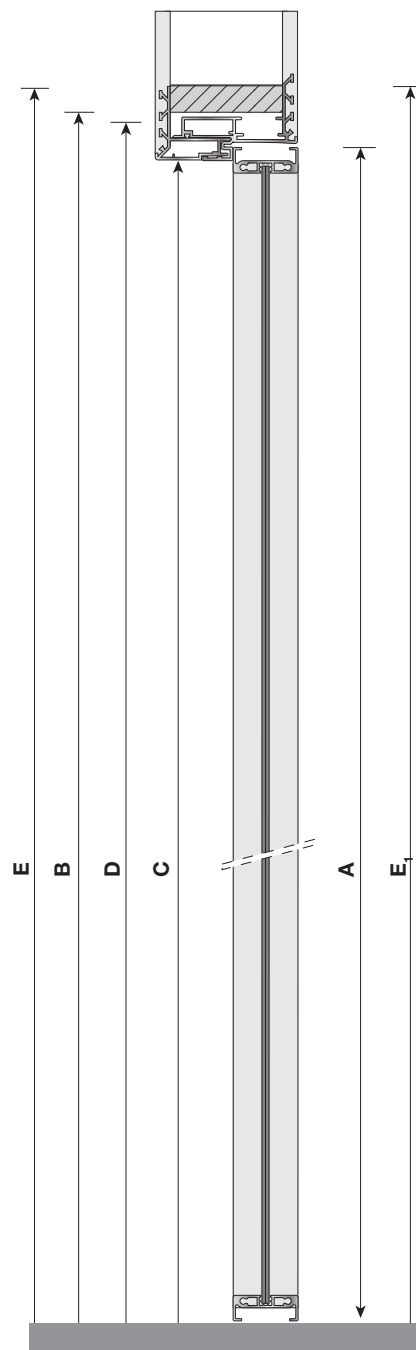
	larghezze cm cm widths ширина см				H porta standard standard door H стандартной двери	alta - con stipite high door - with jamb высокая - с косяком
A Porta A Door A Дверь	63,6 _{x2}	73,6 _{x2}	83,6 _{x2}	93,6 _{x2}	H 210,9	H 270,7
B Luce netta falsotelaio B Measure of the subframe B Размеры проема по фальш-коробу	133	153	173	193	H 215	H 274,8
C Luce netta passaggio C Opening size C Размеры прохода	125,7	145,7	165,7	185,7	H 210,8	H 270,6
D Ingombro esterno telaio D External dimensions of frame D Наружный габарит рамы	132	152	172	192	H 214,1	H 273,9
E Ingombro per riduzione spessore del vano interno E Dimensions for reducing the thickness of the internal subframe E Габарит уменьшения толщины внутреннего проема	136,3	156,3	176,3	196,3	H 216,1	H 275,9
E₁ Ingombro per riduzione spessore del vano esterno E ₁ Dimensions for reducing the thickness of the external subframe E ₁ Габарит уменьшения толщины наружного проема	138,3	158,3	178,3	198,3	H 217,2	H 277

* La larghezza da 93,6 cm non esiste per tutte le porte a tutta altezza

All high doors are not available in the 93,6 width | Ширина от 93,6 см предусматривается не для всех дверей высотой от пола до потолка

** Stipite telescopico estensibile da cm 10,5 a cm 12

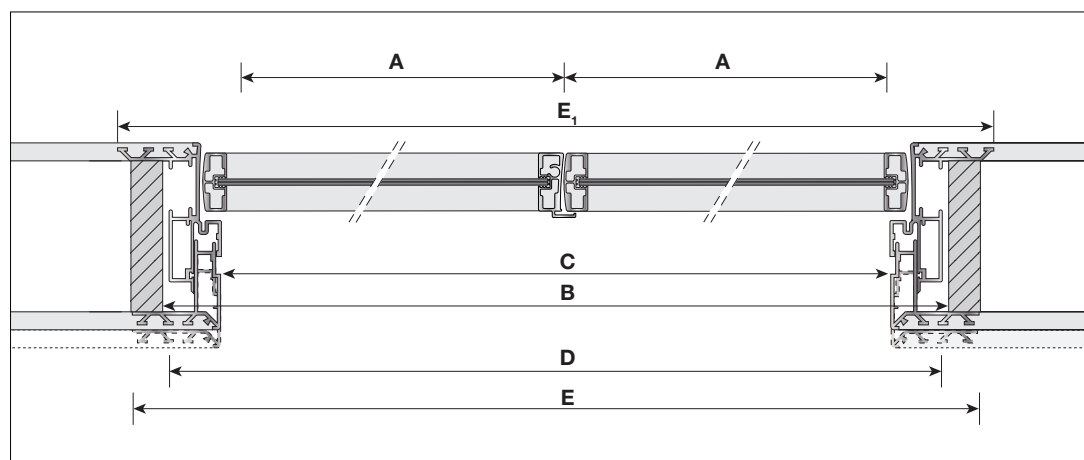
Telescopic jamb, extension range from 10.5 cm to 12 cm | Телескопический косяк, регулируемый по толщине стены от 10,5 см до 12 см



Porta doppia - stipite FILOMURO
Double swing door - FILOMURO jamb
Двойная дверь - Косяк FILOMURO

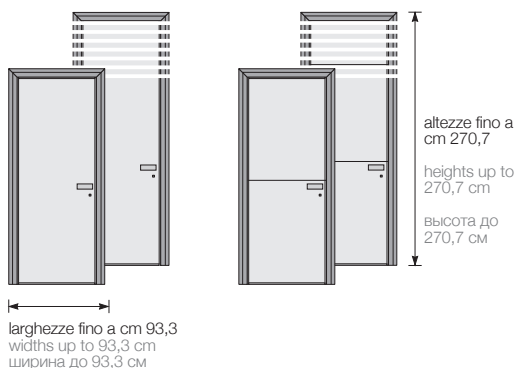
PORTE BATTENTI DOPPIE/FILOMURO

Double swing doors/Filomuro | Двухстворчатые распашные двери/Filomuro



TECNICHE
TECHNICAL NOTES





Ianus serie: 340

Porta battente - Stipite RELIEF

Swing door - RELIEF jamb

Распашная дверь - Косяк RELIEF

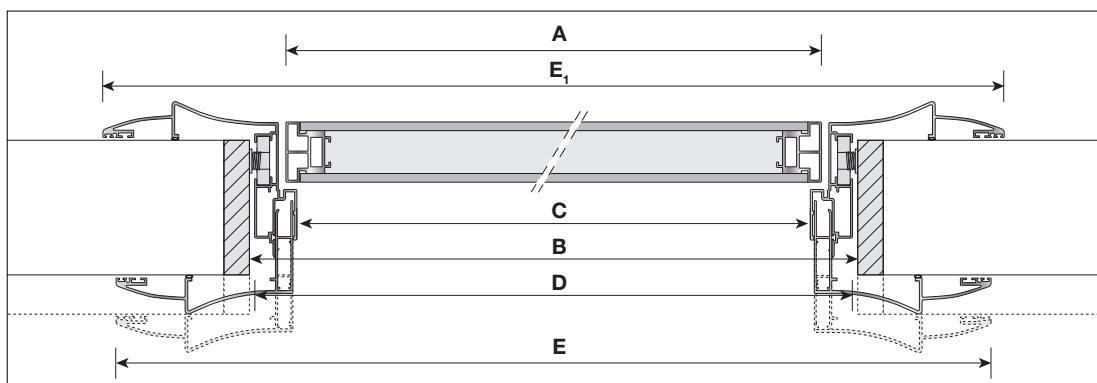
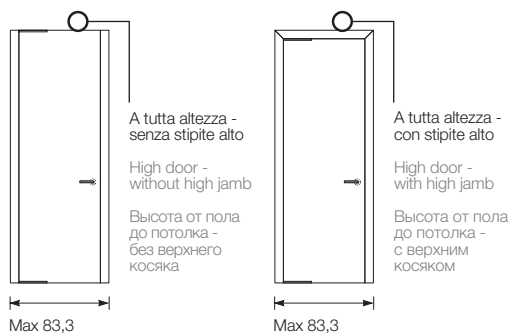
	larghezze cm cm widths ширина см			H porta standard standard door H стандартной двери	alta - senza stipite high door - without jamb высокая - без косяка	alta - con stipite high door - with jamb высокая - с косяком
A Porta A Door A Дверь	73,3	83,3	93,3	H 211	H 270,7	H 270,7
B Luce netta falsotelaio B Subframe opening space B Размеры проема по фальш-коробу	79	89	99	H 215	-	H 274,8
C Luce netta passaggio C Opening size C Размеры прохода	71,4	81,4	91,4	H 210,6	H 272	H 270,4
D Ingombro esterno telaio D External dimensions of frame D Наружный габарит рамы	77,7	87,7	97,7	H 213,8	-	H 273,6
E Ingombro coprifilo interno E Dimensions of internal part of jamb E Габарит по внутренней кромке отделочной планки	98,5	108,5	118,5	H 224,3	-	H 284
E₁ Ingombro coprifilo esterno E₁ Dimensions of external part of jamb E₁ Габарит по внешней кромке отделочной планки	100,4	110,4	120,4	H 225,1	-	H 284,9

* La larghezza da 93,3 cm non esiste per tutte le porte a tutta altezza

All high doors are not available in the 93,3 width | Ширина от 93,3 см предусматривается не для всех дверей высотой от пола до потолка

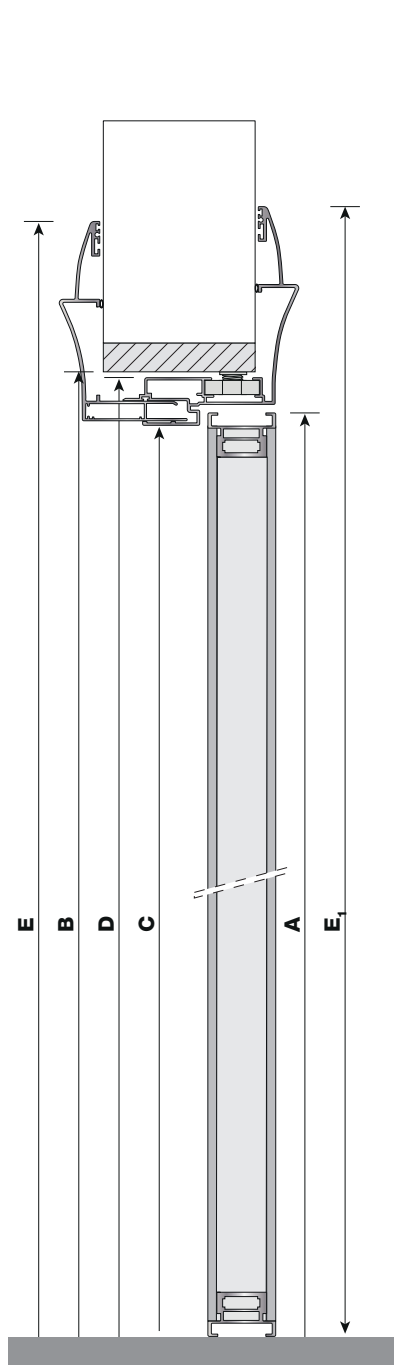
** Stipite telescopico estensibile da cm 10,5 a cm 13

Telescopic jamb, extension range from 10.5 cm to 13 cm | Телескопический косяк, регулируемый по толщине стены от 10,5 см до 13 см

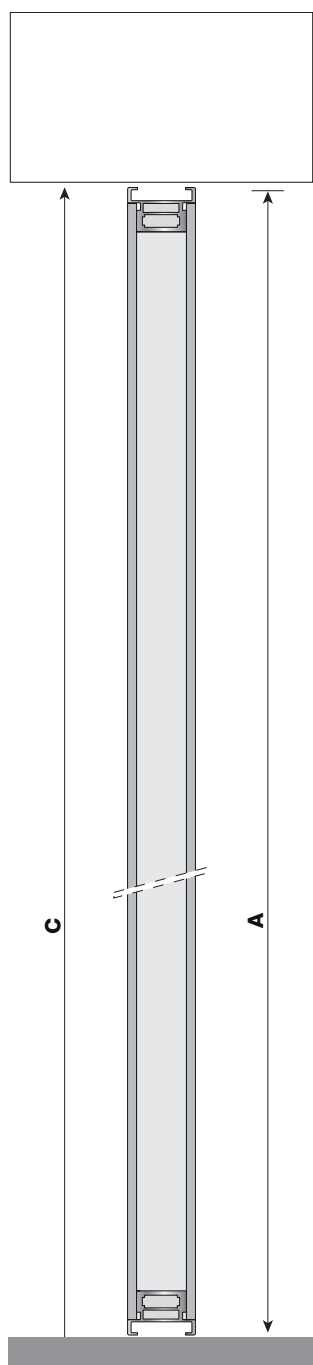


PORTE BATTENTI/RELIEF
 Swing doors/Relief | Распашные двери/Relief

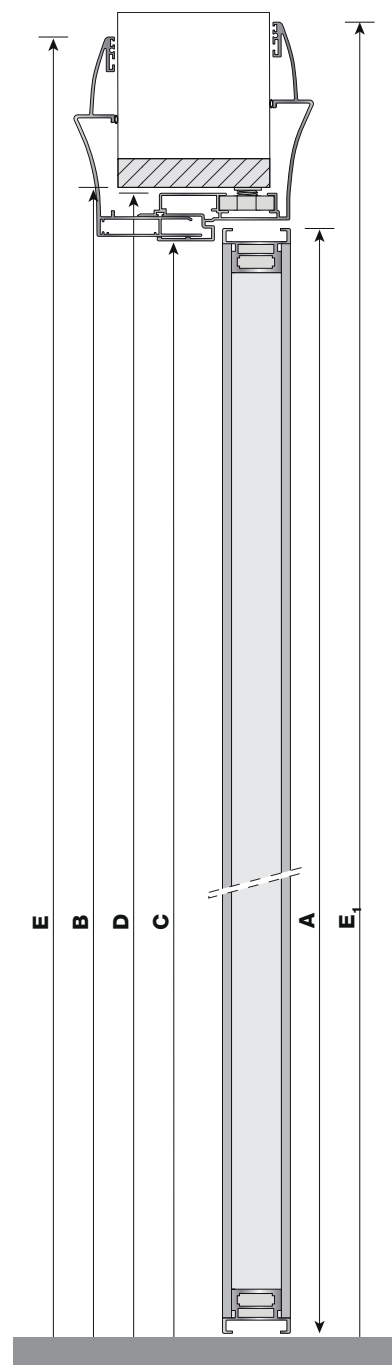
Stipite RELIEF



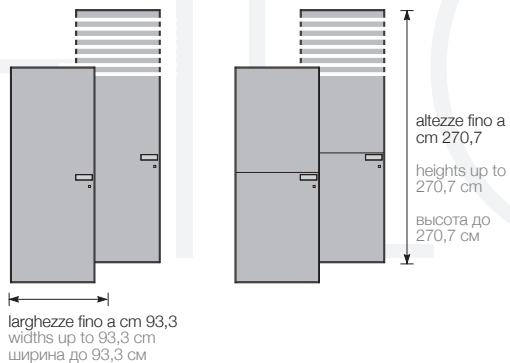
Porta standard - stipite **RELIEF**
 Standard door - **RELIEF** jamb
 Стандартная дверь - Косяк **RELIEF**



A tutta altezza senza stipite alto
 High door without high jamb
 От пола до потолка - без верх. косяка



A tutta altezza con stipite alto
 High door with high jamb
 От пола до потолка - с верх. косяком



Ianus serie: 340

Porta battente - Stipite FILOMURO IANUS

Swing door - IANUS FILOMURO jamb

Распашная дверь - Косяк FILOMURO IANUS

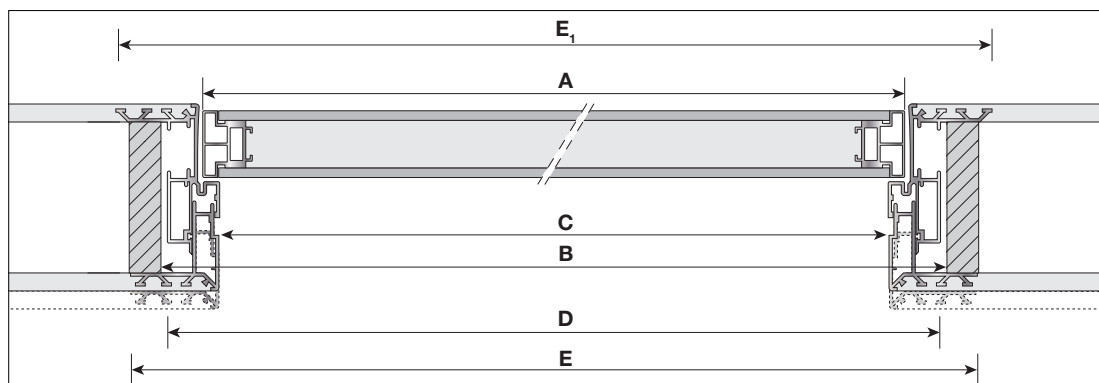
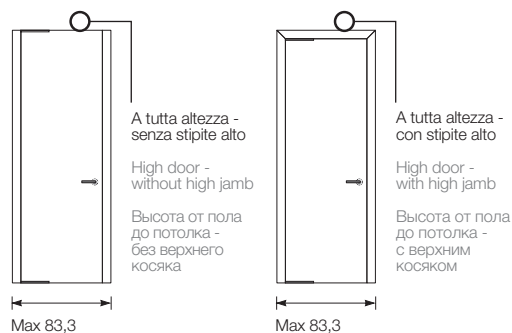
	larghezze cm cm widths ширина см			H porta standard standard door H стандартной двери	alta - senza stipite high door - without jamb высокая - без косяка	alta - con stipite high door - with jamb высокая - с косяком
A Porta A Door A Дверь	73,3	83,3	93,3	H 211	H 270,7	H 270,7
B Luce netta falsotelaio B Measure of the subframe B Размеры проема по фальш-коробу	79	89	99	H 215	-	H 274,8
C Luce netta passaggio C Opening size C Размеры прохода	71,6	81,6	91,6	H 210,9	H 272	H 270,6
D Ingombro esterno telaio D External dimensions of frame D Наружный габарит рамы	77,9	87,9	97,9	H 214,1	-	H 273,9
E Ingombro per riduzione spessore del vano interno E Dimensions for reducing the thickness of the internal subframe E Габарит уменьшения толщины внутреннего проема	82,2	92,2	102,2	H 216,1	-	H 275,9
E Ingombro per riduzione spessore del vano esterno E Dimensions for reducing the thickness of the external subframe E Габарит уменьшения толщины наружного проема	84,2	94,2	104,2	H 217,2	-	H 277

* La larghezza da 93,3 cm non esiste per tutte le porte a tutta altezza

All high doors are not available in the 93,3 width | Ширина от 93,3 см предусматривается не для всех дверей высотой от пола до потолка

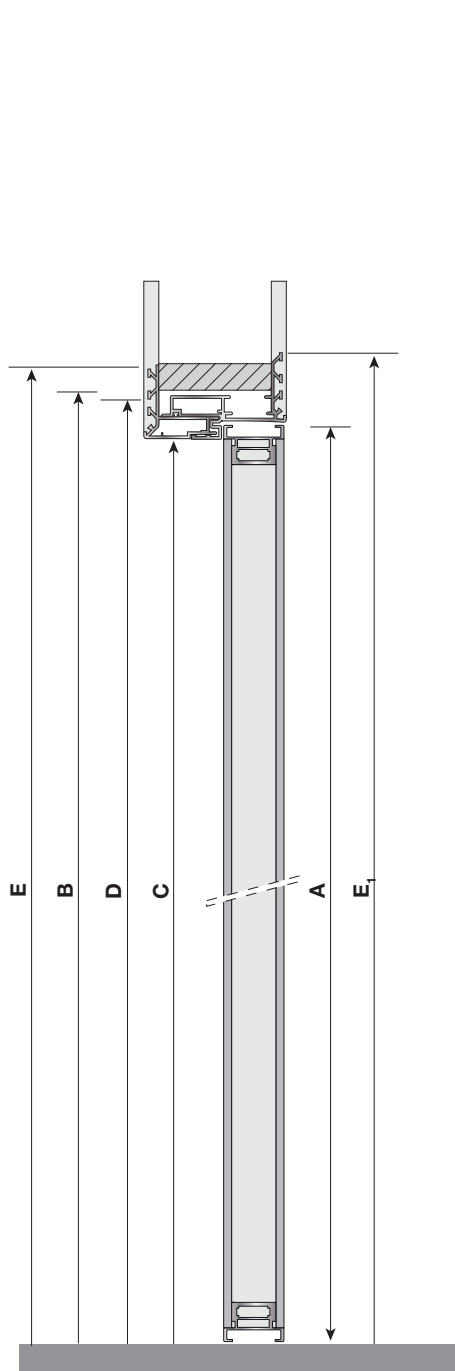
** Stipite telescopico estensibile da cm 10,5 a cm 12

Telescopic jamb, extension range from 10.5 cm to 12 cm | Телескопический косяк, регулируемый по толщине стены от 10,5 см до 12 см

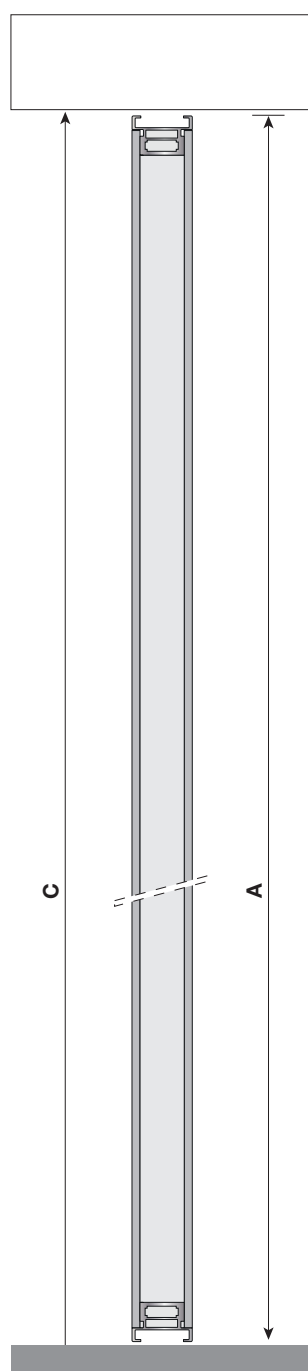


PORTE BATTENTI/FILOMURO IANUS
Swing doors/Filomuro Ianus | Распашные двери/Filomuro Ianus

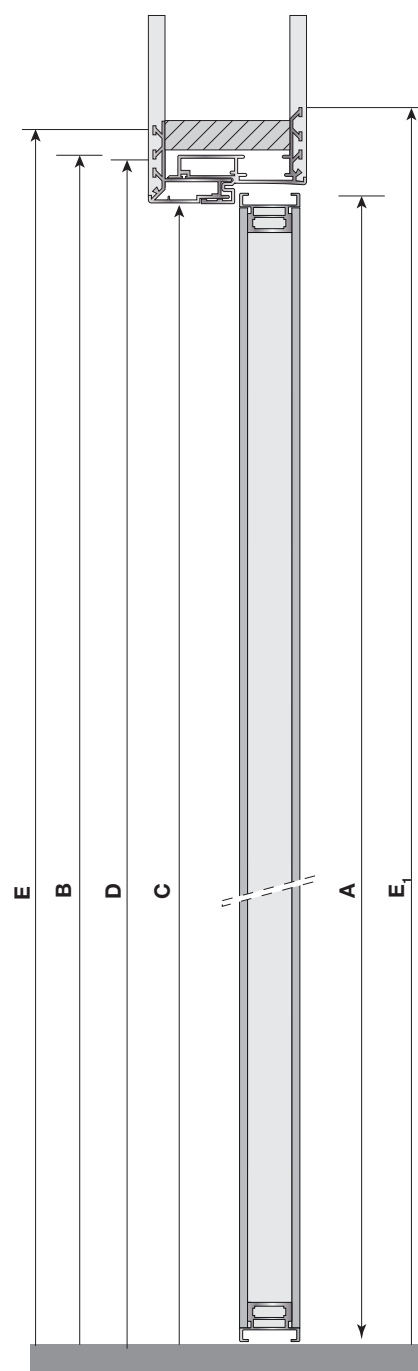
Stipite FILOMURO IANUS



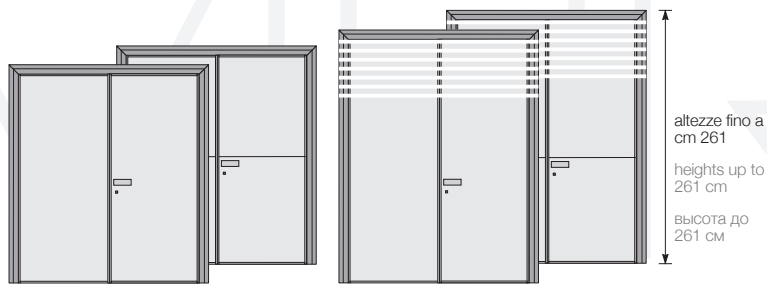
Porta standard - stipite **FILOMURO IANUS**
 Standard door - **FILOMURO IANUS** jamb
 Стандартная дверь - Косяк **FILOMURO IANUS**



A tutta altezza senza stipite alto
 High door without high jamb
 От пола до потолка - без верх. косяка



A tutta altezza con stipite alto
 High door with high jamb
 От пола до потолка - с верх. косяком



larghezze fino a cm 93,3 x 2
widths up to 93,3 x 2 cm
ширина до 93,3 x 2 см

altezze fino a
cm 261
heights up to
261 cm
высота до
261 см

Ianus serie: 340

Porta battente DOPPIA - Stipite RELIEF
DOUBLE swing door - RELIEF jamb
Двойная дверь - Косяк RELIEF

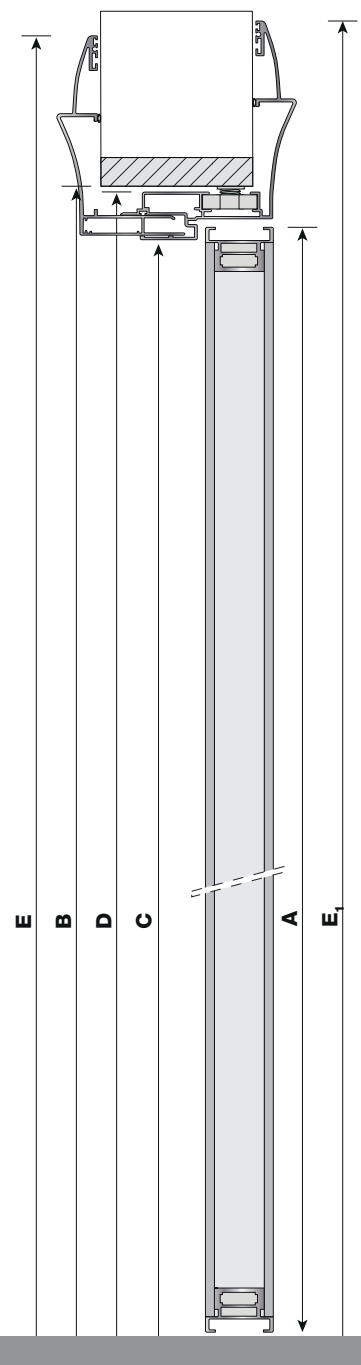
	larghezze cm cm widths ширина см				H porta standard standard door H стандартной двери	alta - con stipite high door - with jamb высокая - с косяком
A Porta A Door A Дверь	63,3_{x2}	73,3_{x2}	83,3_{x2}	93,3_{x2}	H 211	H 261
B Luce netta falsotelaio B Subframe opening space B Размеры проема по фальш-коробу	133	153	173	193	H 215	H 265
C Luce netta passaggio C Opening size C Размеры прохода	125,4	145,4	165,4	185,4	H 210,6	H 260,6
D Ingombro esterno telaio D External dimensions of frame D Наружный габарит рамы	131,5	151,5	171,5	191,5	H 213,8	H 263,8
E Ingombro coprifilo interno E Dimensions of internal part of jamb E Габарит по внутренней кромке отделочной планки	152,4	172,4	192,4	202,4	H 224,3	H 274,3
E₁ Ingombro coprifilo esterno E₁ Dimensions of external part of jamb E₁ Габарит по внешней кромке отделочной планки	154,1	174,1	194,1	214,1	H 225,1	H 275,1

* La larghezza da 93,3 cm non esiste per tutte le porte a tutta altezza

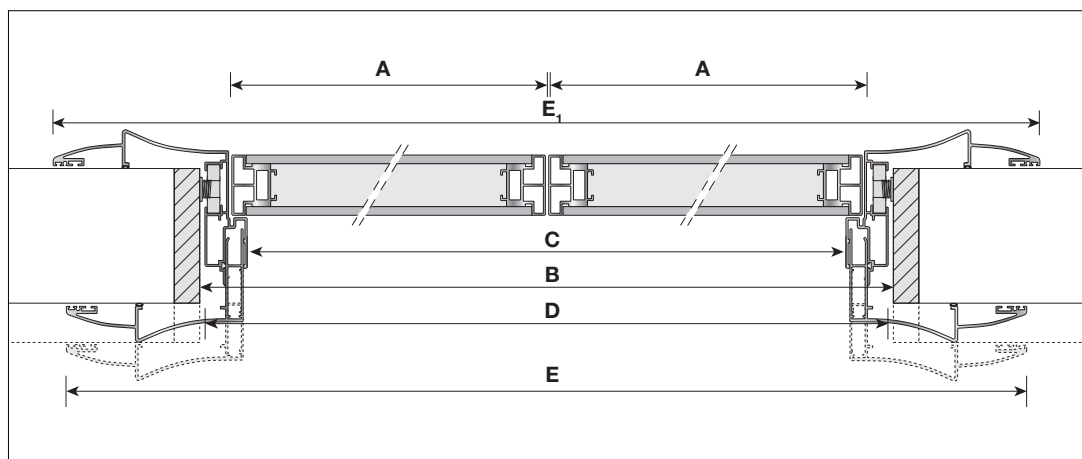
All high doors are not available in the 93,3 width | Ширина от 93,3 см предусматривается не для всех дверей высотой от пола до потолка

** Stipite telescopico estensibile da cm 10,5 a cm 13

Telescopic jamb, extension range from 10.5 cm to 13 cm | Телескопический косяк, регулируемый по толщине стены от 10,5 см до 13 см

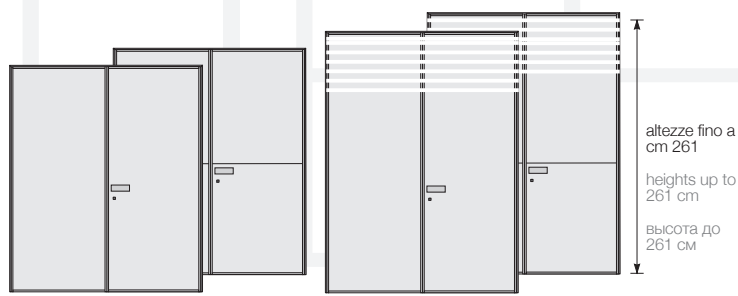


PORTE BATTENTI DOPPIE/RELIEF
Double swing doors/Relief | Двустворчатые распашные двери/Relief



Porta doppia - stipite
Double swing door -
Двойная дверь - Ко

italON
www.ital-on.ru



larghezze fino a cm 93,3 x 2
widths up to 93,3 x 2 cm
ширина до 93,3 x 2 см

Ianus

serie: 340

Porta battente DOPPIA - Stipite FILOMURO IANUS
DOUBLE swing door - FILOMURO IANUS jamb
Двойная дверь - Косяк FILOMURO IANUS

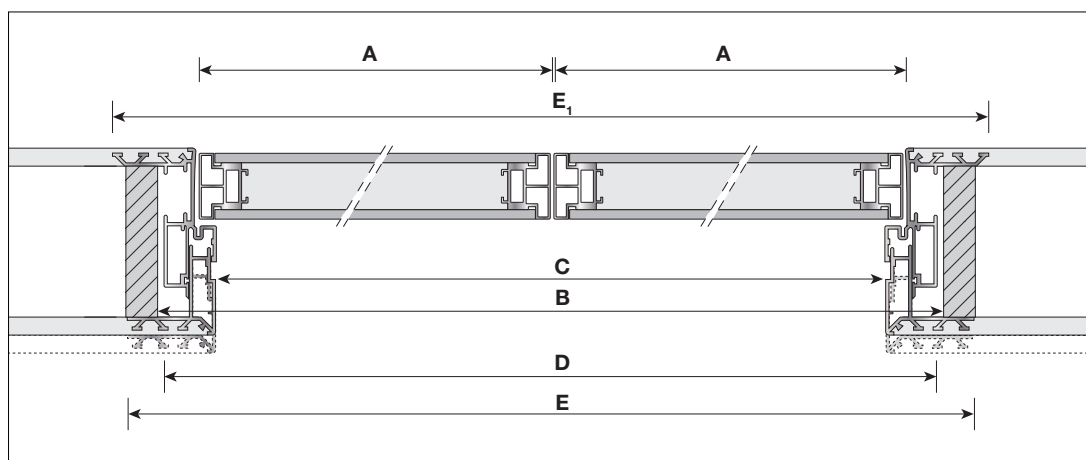
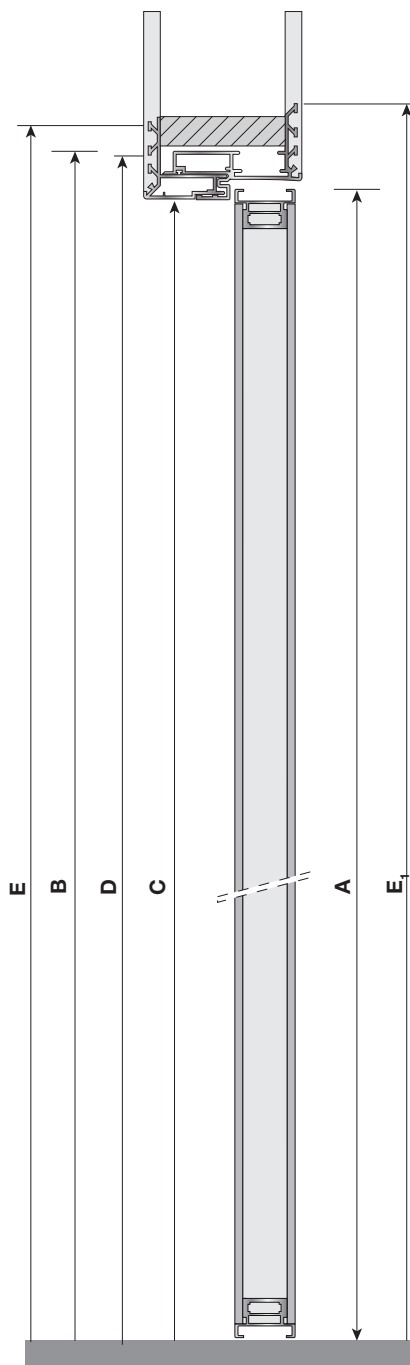
	larghezze cm cm widths ширина см				H porta standard standard door H стандартной двери	alta - con stipite high door - with jamb высокая - с косяком
A Porta A Door A Дверь	63,3_{x2}	73,3_{x2}	83,3_{x2}	93,3_{x2}	H 211	H 261
B Luce netta falsotelaio B Measure of the subframe B Размеры проема по фальш-коробу	133	153	173	193	H 215	H 265
C Luce netta passaggio C Opening size C Размеры прохода	125,2	145,2	165,2	185,2	H 210,9	H 260,9
D Ingombro esterno telaio D External dimensions of frame D Наружный габарит рамы	131,6	151,6	171,6	191,6	H 214,1	H 264,1
E Ingombro per riduzione spessore del vano interno E Dimensions for reducing the thickness of the internal subframe E Габарит уменьшения толщины внутреннего проема	136,3	156,3	176,3	196,3	H 216,1	H 266,1
E₁ Ingombro per riduzione spessore del vano esterno E₁ Dimensions for reducing the thickness of the external subframe E₁ Габарит уменьшения толщины наружного проема	137,9	157,9	177,9	197,9	H 217,2	H 267,2

* La larghezza da 93,3 cm non esiste per tutte le porte a tutta altezza

All high doors are not available in the 93,3 width | Ширина от 93,3 см предусматривается не для всех дверей высотой от пола до потолка

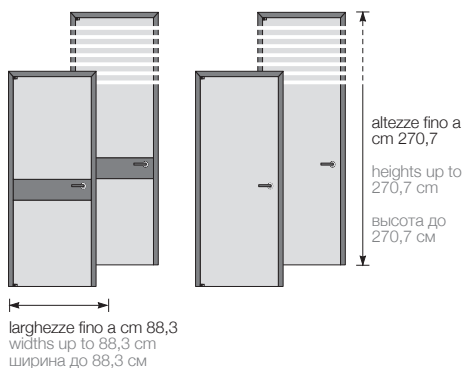
** Stipite telescopico estensibile da cm 10,5 a cm 12

Telescopic jamb, extension range from 10.5 cm to 12 cm | Телескопический косяк, регулируемый по толщине стены от 10,5 см до 12 см



Porta doppia - stipite FILOMURO IANUS
Double swing door - FILOMURO IANUS jamb
Двойная дверь - Косяк FILOMURO IANUS

tecniche
technical notes
italON
www.ital-on.ru



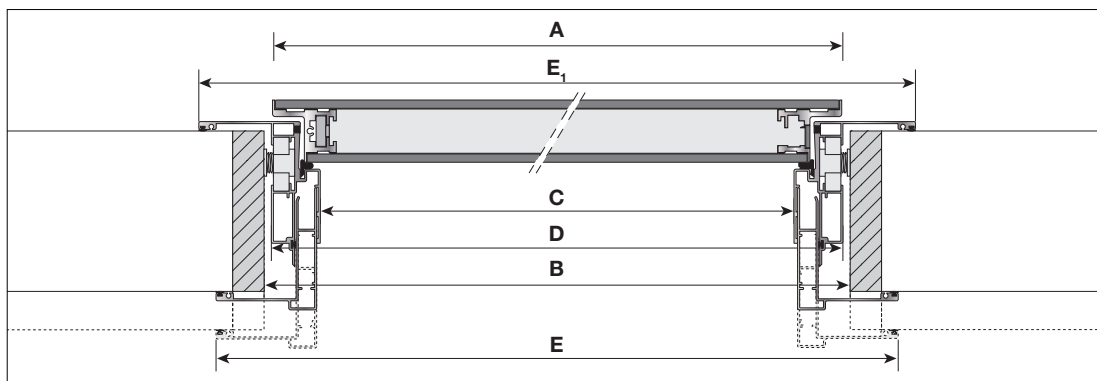
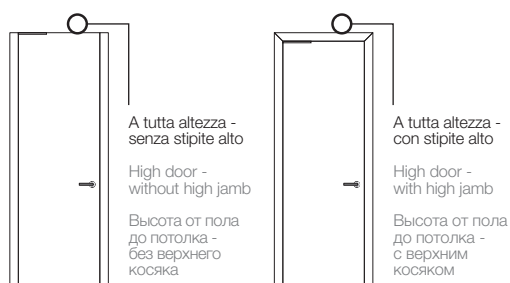
Headline serie: 330

Porta battente - Stipite BASIC Swing door - BASIC jamb Распашная дверь - Косяк BASIC

	larghezze cm cm widths ширина см			H porta standard standard door H стандартной двери	alta - senza stipite high door - without jamb высокая - без косяка	alta - con stipite high door - with jamb высокая - с косяком
A Porta A Door A Дверь	68,3	78,3	88,3	H 211	H 270,7	H 270,7
B Luce netta falsotelaio B Subframe opening space B Размеры проема по фальш-коробу	69	79	89	H 215	-	H 274,7
C Luce netta passaggio C Opening size C Размеры прохода	61,7	71,7	81,7	H 211,3	H 272	H 271
D Ingombro esterno telaio D External dimensions of frame D Наружный габарит рамы	68,1	78,1	88,1	H 214,5	-	H 274,2
E Ingombro coprifilo interno E Dimensions of internal part of jamb E Габарит по внутренней кромке отделочной планки	76,2	86,2	96,2	H 217,9	-	H 277,6
E₁ Ingombro coprifilo esterno E₁ Dimensions of external part of jamb E₁ Габарит по внешней кромке отделочной планки	78,3	88,3	98,3	H 219	-	H 278,7

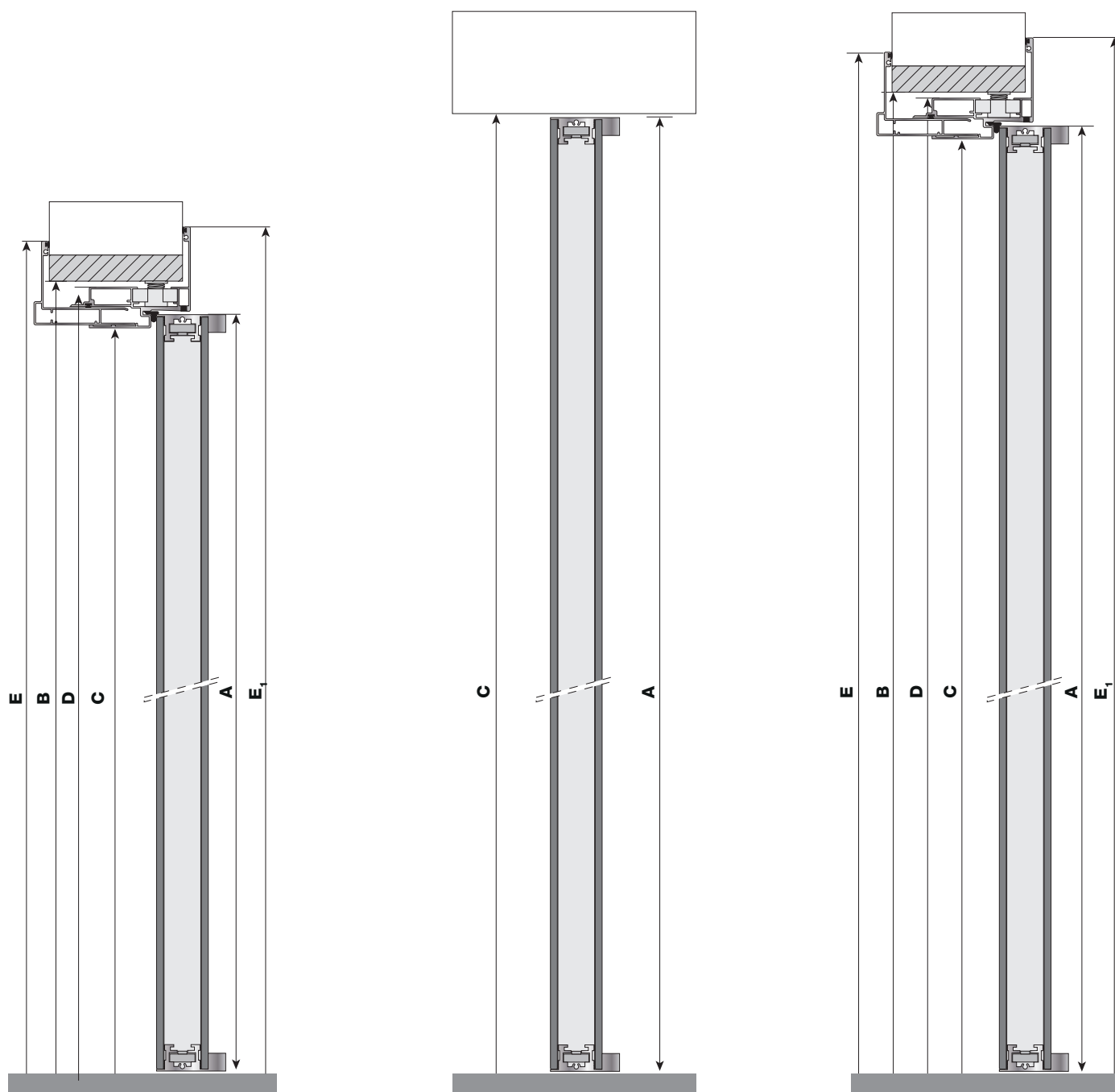
** Stipite telescopico estensibile da cm 10,5 a cm 13

Telescopic jamb extension from 10,5 cm to 13 cm | Телескопический косяк, регулируемый по толщине стены от 10,5 см до 13 см.



PORTE BATTENTI/BASIC
Swing doors/Basic | Распашные двери/Basic

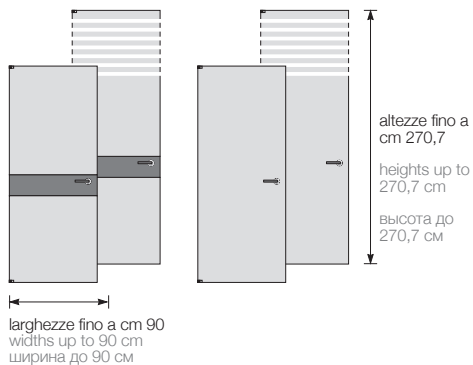
Stipite BASIC



Porta standard - stipite **BASIC**
 Standard door - **BASIC** jamb
 Стандартная дверь - Косяк **BASIC**

A tutta altezza senza stipite alto
 High door without high jamb
 От пола до потолка - без верх. косяка

A tutta altezza con stipite alto
 High door with high jamb
 От пола до потолка - с верх. косяком



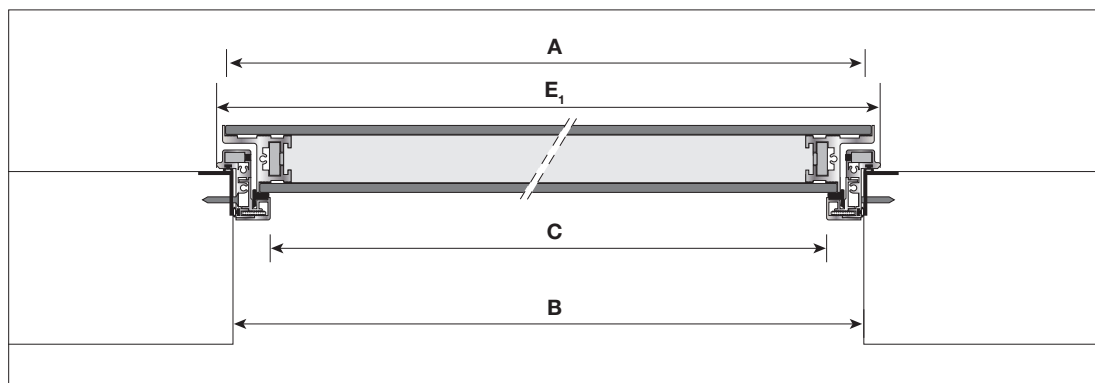
Headline serie: 330

Porta battente - Stipite MINI

Swing door - MINI jamb

Распашная дверь - Косяк MINI

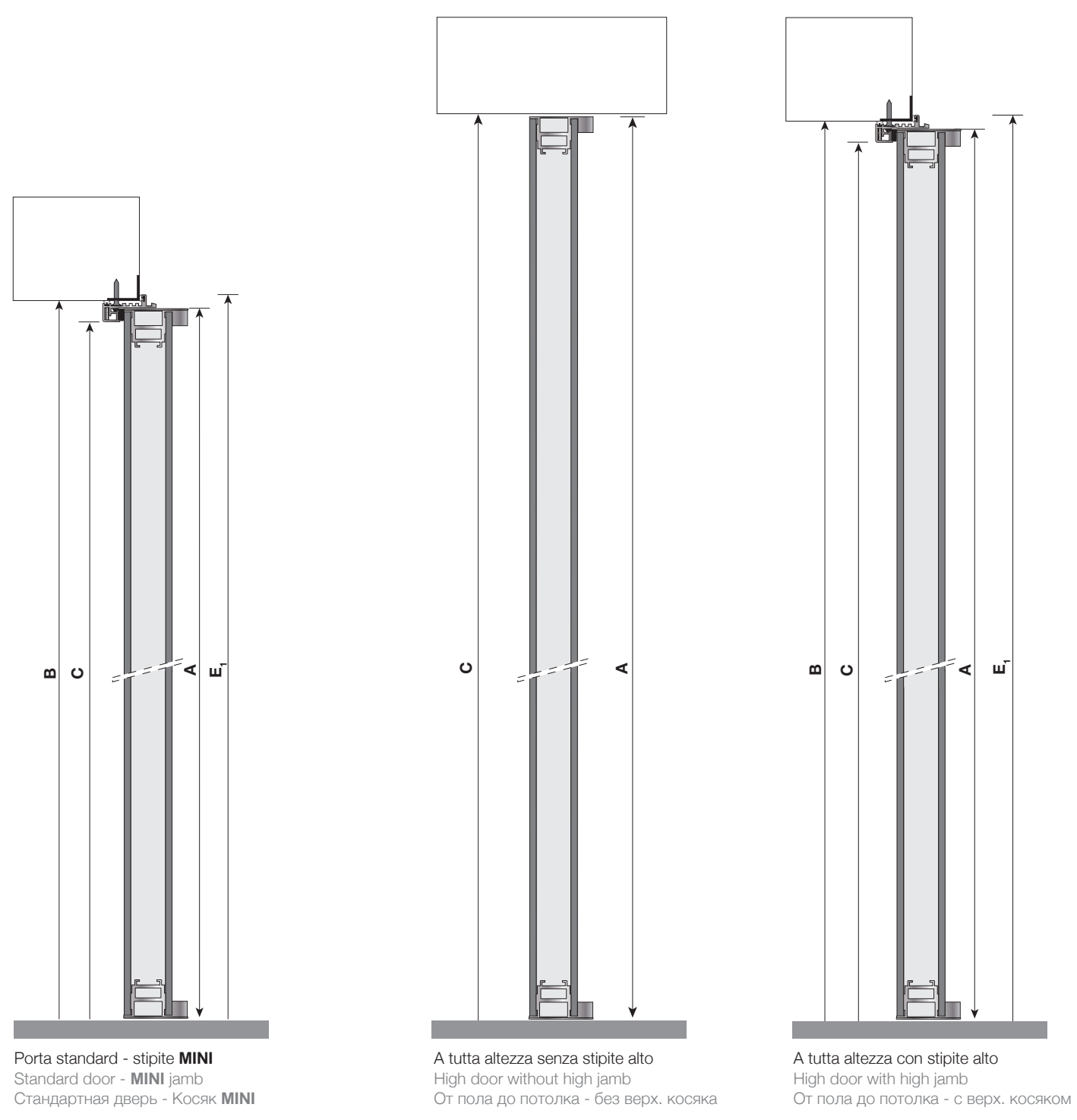
	larghezze cm cm widths ширина см			H porta standard standard door H стандартной двери	alta - senza stipite high door - without jamb высокая - без косяка	alta - con stipite high door - with jamb высокая - с косяком
A Porta A Door A Дверь	70	80	90	H 213,2	H 270,7	H 270,2
B Luce netta falsotelaio B Subframe opening space B Размеры проема по фальш-коробу	69	79	89	H 215	-	H 272
C Luce netta passaggio C Opening size C Размеры прохода	64,1	74,1	84,1	H 213,1	H 272	H 270,1
E₁ Ingombro coprifilo esterno E ₁ Dimensions of external part of jamb E ₁ Габарит по внешней кромке отделочной планки	71,2	81,2	91,2	H 215,2	-	H 272,2



PORTE BATTENTI/MINI
Swing doors/Mini | Распашные двери/Mini

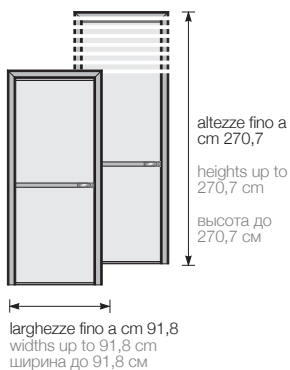
MINIJAMB

Stipite MINI



TECNICHE
SAL NOTES





Wave serie: 345

Porta battente - Stipite WAVE a SPINGERE
Swing door - WAVE PUSH TO OPEN jamb
Распашная дверь - Косяк WAVE ОТ СЕБЯ

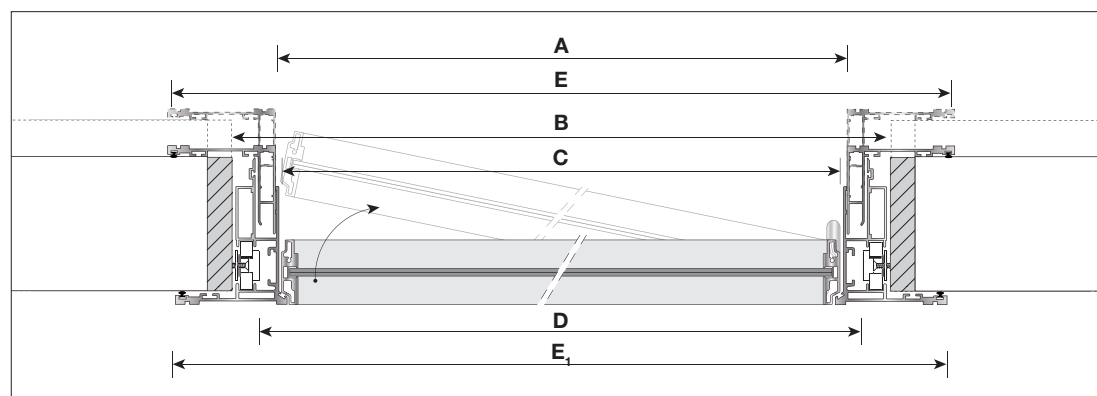
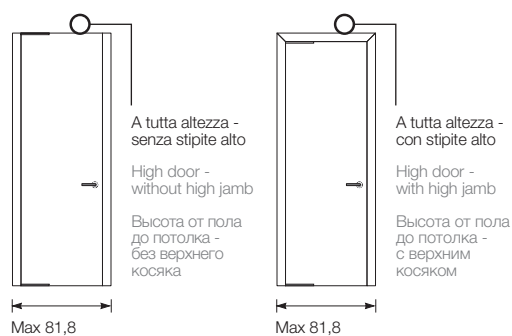
	larghezze cm cm widths ширина см			H porta standard standard door H стандартной двери	alta - senza stipite high door - without jamb высокая - без косяка	alta - con stipite high door - with jamb высокая - с косяком
A Porta A Door A Дверь	71,8	81,8	91,8	H 210	H 270,7	H 270,7
B Luce netta falsotelaio B Subframe opening space B Размеры проема по фальш-коробу	79	89	99	H 215	-	H 275,7
C Luce netta passaggio C Opening size C Размеры прохода	72,5	82,5	92,5	H 211,1	H 279	H 271,8
D Ingombro esterno telaio D External dimensions of frame D Наружный габарит рамы	78,4	88,4	98,4	H 214,1	-	H 274,8
E Ingombro coprifilo interno E Dimensions of internal part of jamb E Габарит по внутренней кромке отделочной планки	89,1	99,1	109,1	H 219,4	-	H 280,1
E₁ Ingombro coprifilo esterno E ₁ Dimensions of external part of jamb E ₁ Габарит по внешней кромке отделочной планки	86,4	96,4	106,4	H 218,1	-	H 278,8

* La larghezza da 91,8 cm non esiste per tutte le porte a tutta altezza

All high doors are not available in the 91,8 width | Ширина от 91,8 см предусматривается не для всех дверей высотой от пола до потолка

** Stipite telescopico estensibile da cm 10,5 a cm 13

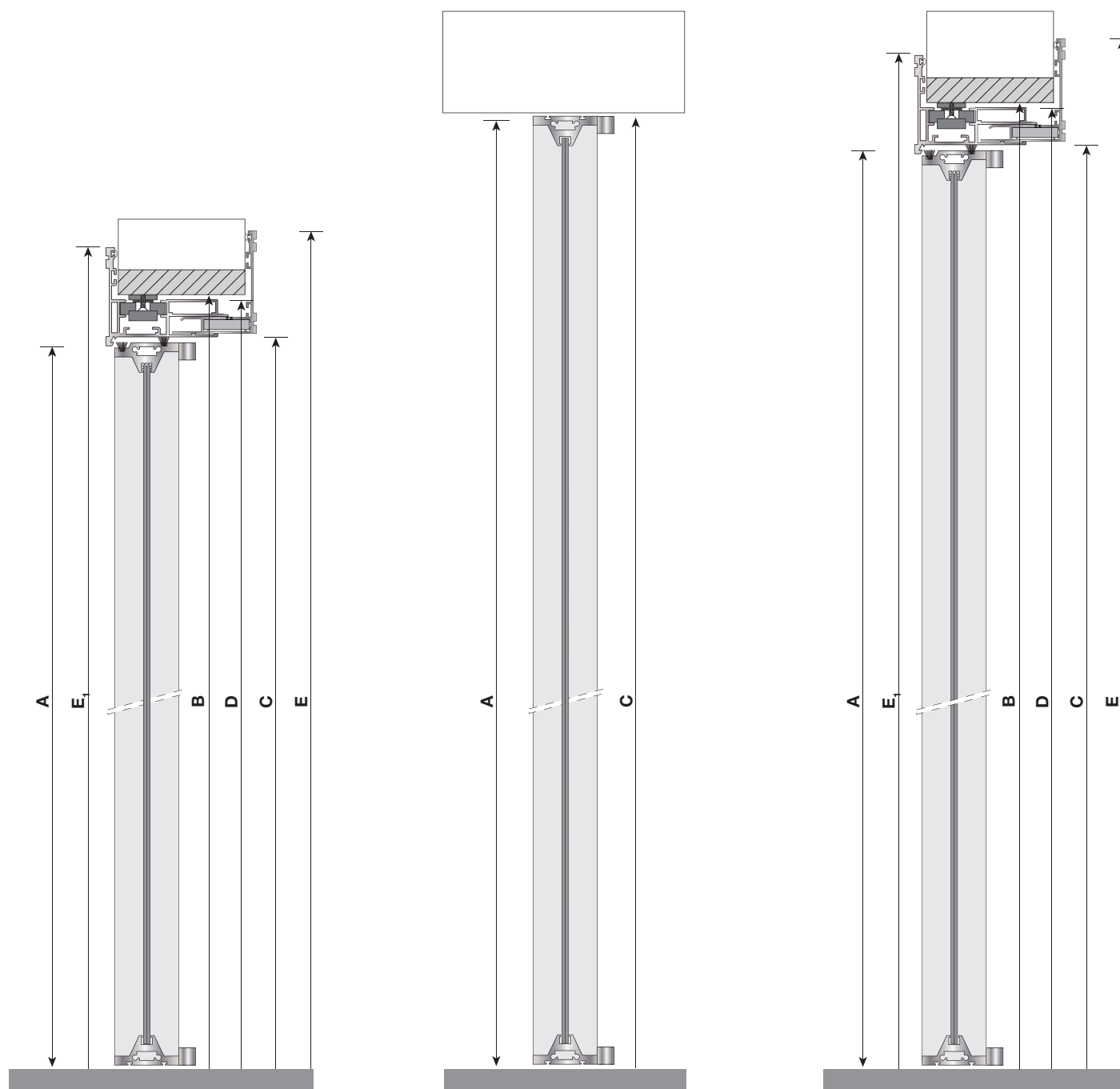
Telescopic jamb, extension range from 10.5 cm to 13 cm | Телескопический косяк, регулируемый по толщине стены от 10,5 см до 13 см



apertura a **SPINGERE**
PUSH opening
открытие **ОТ СЕБЯ**

italON
www.ital-on.ru

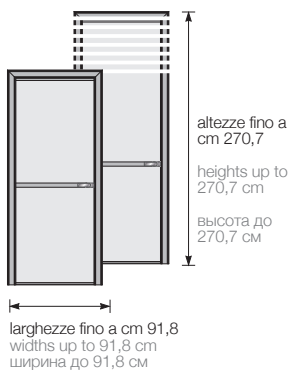
Stipite WAVE A SPINGERE



Porta standard - stipite **WAVE**
 Standard door - **WAVE** jamb
 Стандартная дверь - Косяк **WAVE**

A tutta altezza senza stipite alto
 High door without high jamb
 От пола до потолка - без верх. косяка

A tutta altezza con stipite alto
 High door with high jamb
 От пола до потолка - с верх. косяком



Wave serie: 345

Porta battente - Stipite WAVE a TIRARE
Swing door - WAVE PULL TO OPEN jamb
Распашная дверь - Косяк WAVE НА СЕБЯ

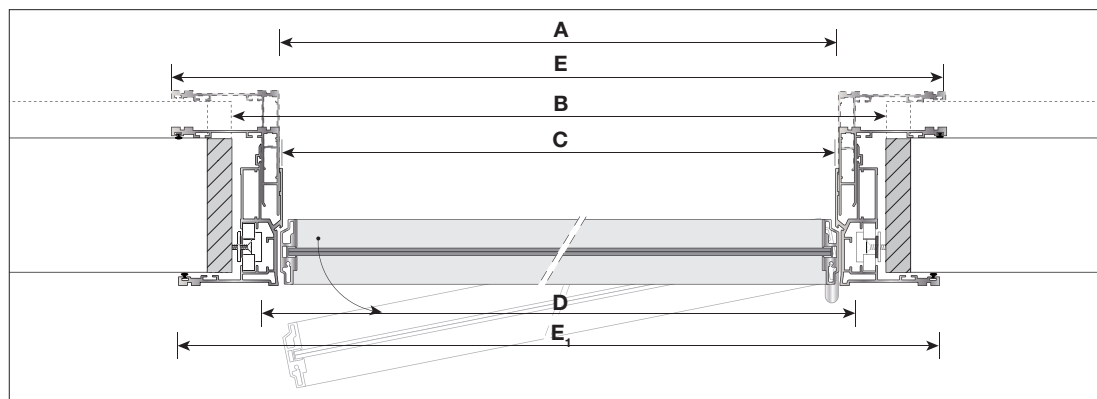
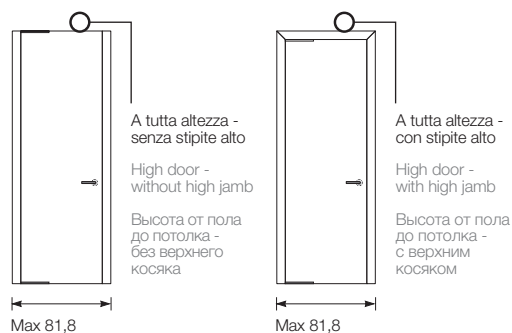
	larghezze cm cm widths ширина см			H porta standard standard door H стандартной двери	alta - senza stipite high door - without jamb высокая - без косяка	alta - con stipite high door - with jamb высокая - с косяком
A Porta A Door A Дверь	71,8	81,8	91,8	H 210	H 270,7	H 270,7
B Luce netta falsotelaio B Subframe opening space B Размеры проема по фальш-коробу	79	89	99	H 215	-	H 275,7
C Luce netta passaggio C Opening size C Размеры прохода	71,2	81,2	91,2	H 210,7	H 272	H 271,4
D Ingombro esterno telaio D External dimensions of frame D Наружный габарит рамы	77,8	87,8	97,8	H 213,9	-	H 274,6
E Ingombro coprifilo interno E Dimensions of internal part of jamb E Габарит по внутренней кромке отделочной планки	87,8	97,8	107,8	H 218,9	-	H 279,6
E₁ Ingombro coprifilo esterno E ₁ Dimensions of external part of jamb E ₁ Габарит по внешней кромке отделочной планки	87	97	107	H 218,6	-	H 279,3

* La larghezza da 91,8 cm non esiste per tutte le porte a tutta altezza

All high doors are not available in the 91,8 width | Ширина от 91,8 см предусматривается не для всех дверей высотой от пола до потолка

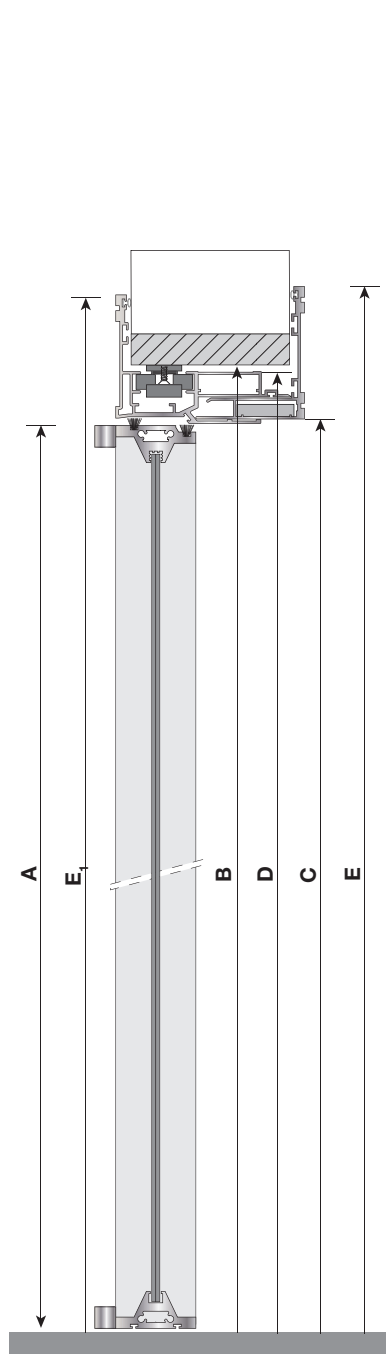
** Stipite telescopico estensibile da cm 10,5 a cm 13

Telescopic jamb, extension range from 10.5 cm to 13 cm | Телескопический косяк, регулируемый по толщине стены от 10,5 см до 13 см

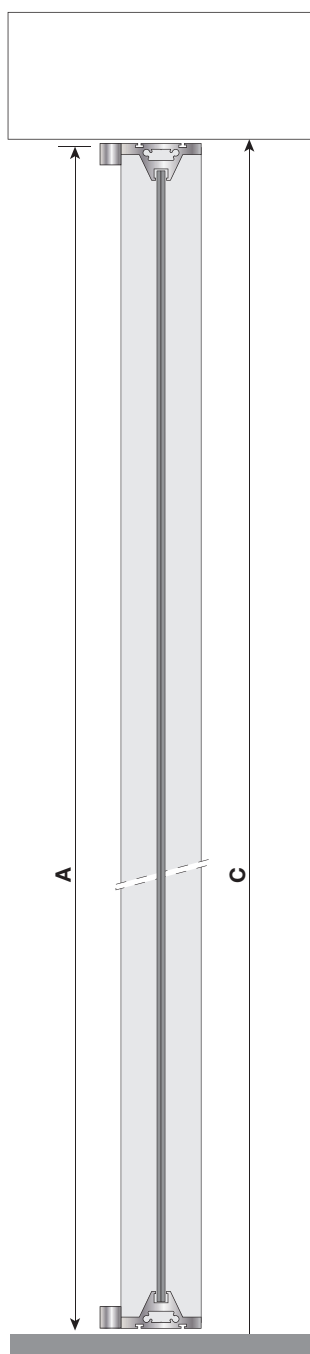


apertura a **TIRARE**
PULL opening
открытие **НА СЕБЯ**

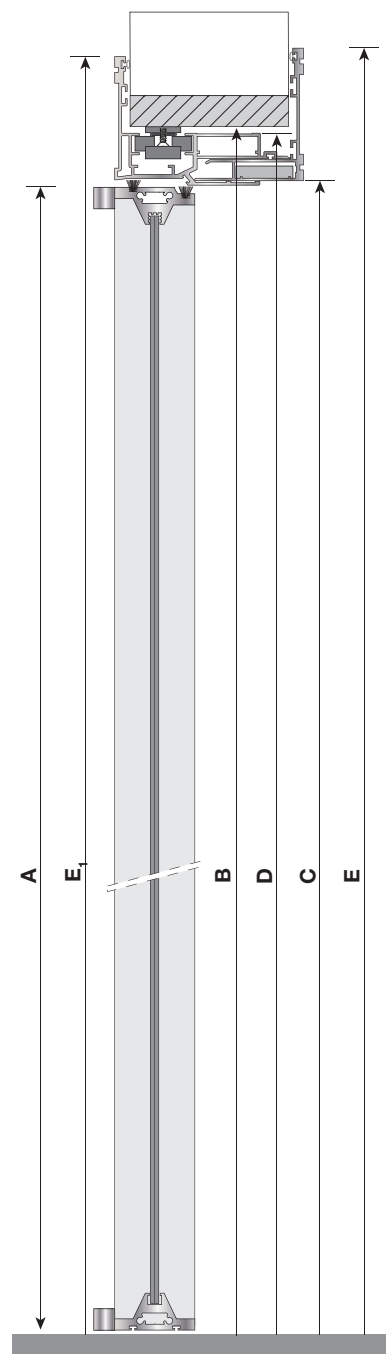
Stipite WAVE A TIRARE



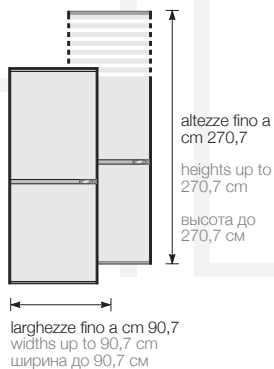
Porta standard - stipite **WAVE**
 Standard door - **WAVE** jamb
 Стандартная дверь - Косяк **WAVE**



A tutta altezza senza stipite alto
 High door without high jamb
 От пола до потолка - без верх. косяка



A tutta altezza con stipite alto
 High door with high jamb
 От пола до потолка - с верх. косяком

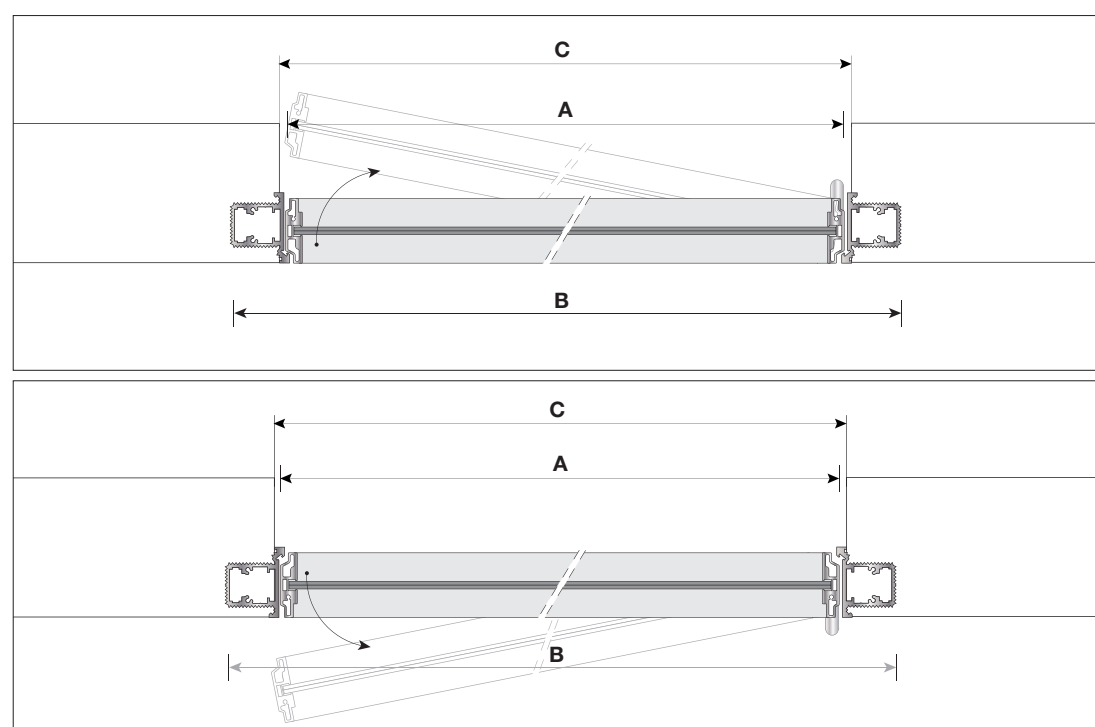
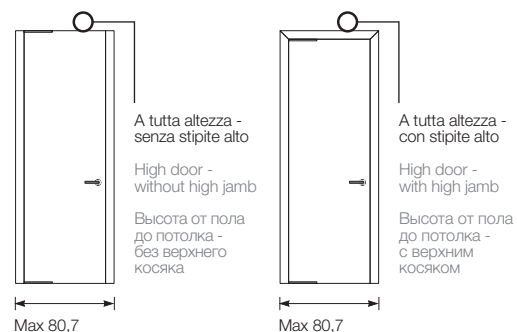


Wave serie: 345

Stipite FILOMURO WAVE a SPINGERE E TIRARE
FILOMURO WAVE jamb for PUSH AND PULL openings
Косяк FILOMURO WAVE ОТ И НА СЕБЯ

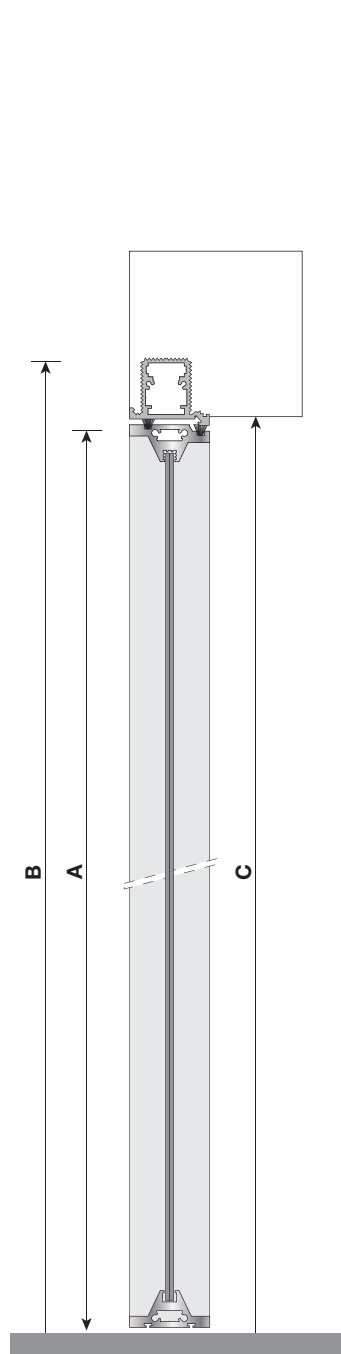
	larghezze cm cm widths ширина см			H porta standard standard door H стандартной двери	alta - senza stipite high door - without jamb высокая - без косяка	alta - con stipite high door - with jamb высокая - с косяком
A Porta A Door A Дверь	70,7	80,7	90,7	H 210	H 270,7	H 267
B Luce netta falsotelaio B Subframe opening space B Размеры проема по фальш-коробу	79	89	99	H 215	-	H 272
C Luce netta passaggio C Opening size C Размеры прохода	70,2	80,2	90,2	H 210,5	H 272	267,5

* La larghezza da 90,7 cm non esiste per tutte le porte a tutta altezza
All high doors are not available in the 90,7 width | Ширина от 90,7 см предусматривается не для всех дверей высотой от пола до потолка

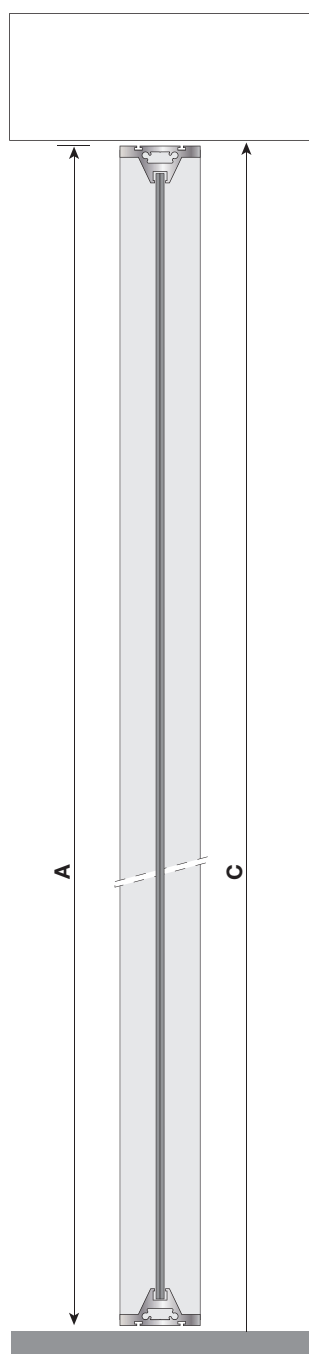


PORTE BATTENTI/FILOMURO WAVE
Swing doors/Filomuro Wave | Распашные двери/Filomuro Wave

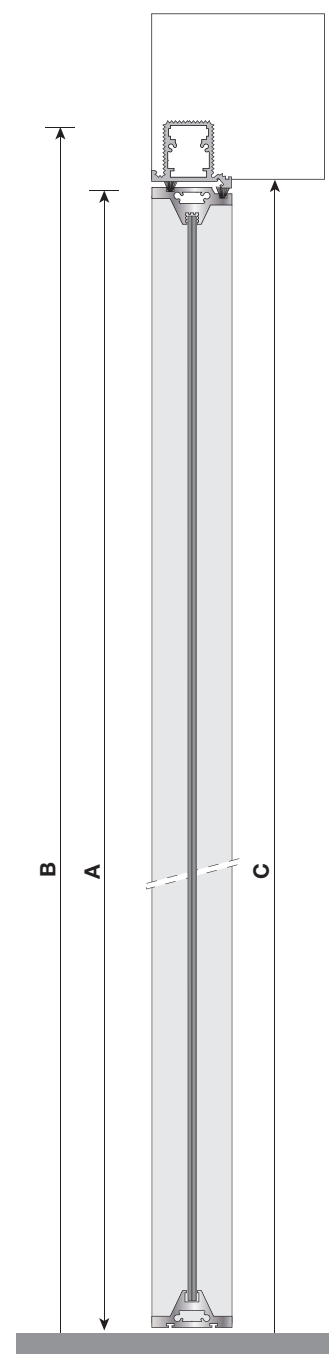
Stipite FILOMURO WAVE



Porta standard - stipite **FILOMURO WAVE**
 Standard door - **FILOMURO WAVE** jamb
 Стандартная дверь - Косяк **FILOMURO WAVE**



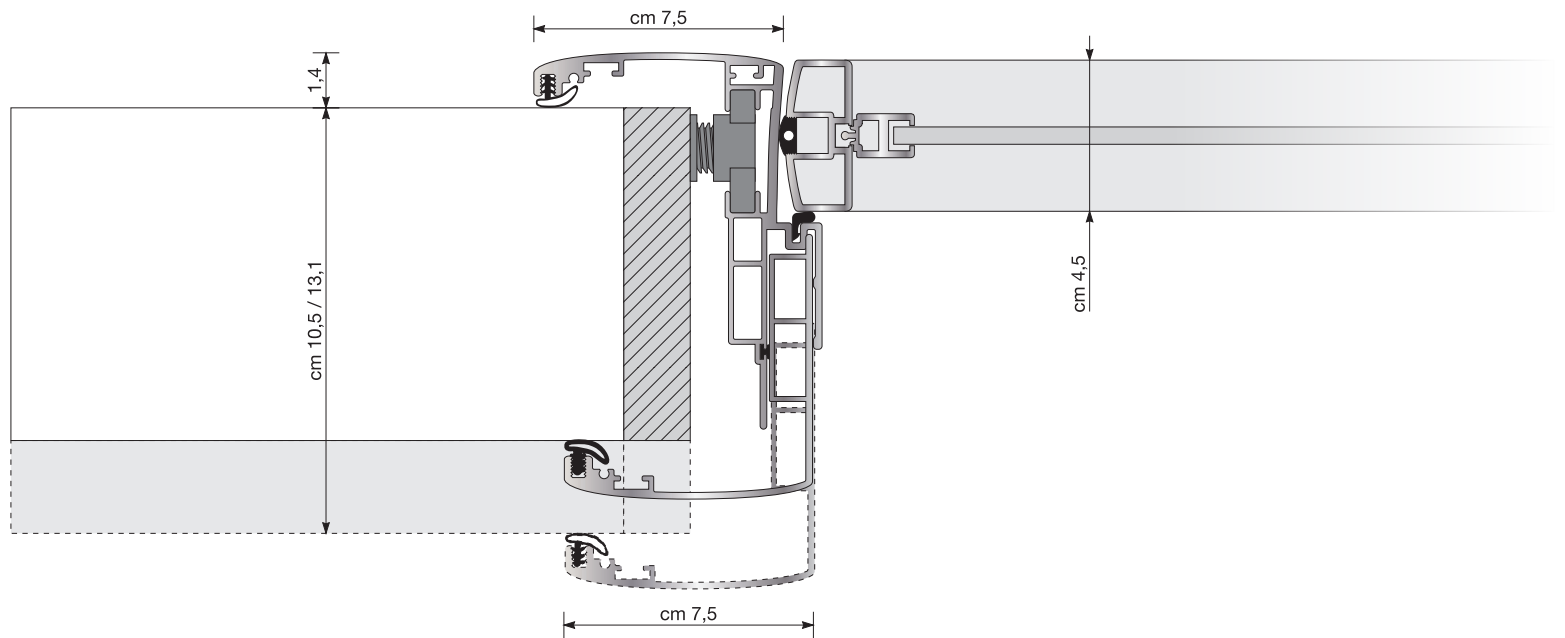
A tutta altezza senza stipite alto
 High door without high jamb
 От пола до потолка - без верх. косяка



A tutta altezza con stipite alto
 High door with high jamb
 От пола до потолка - с верх. косяком

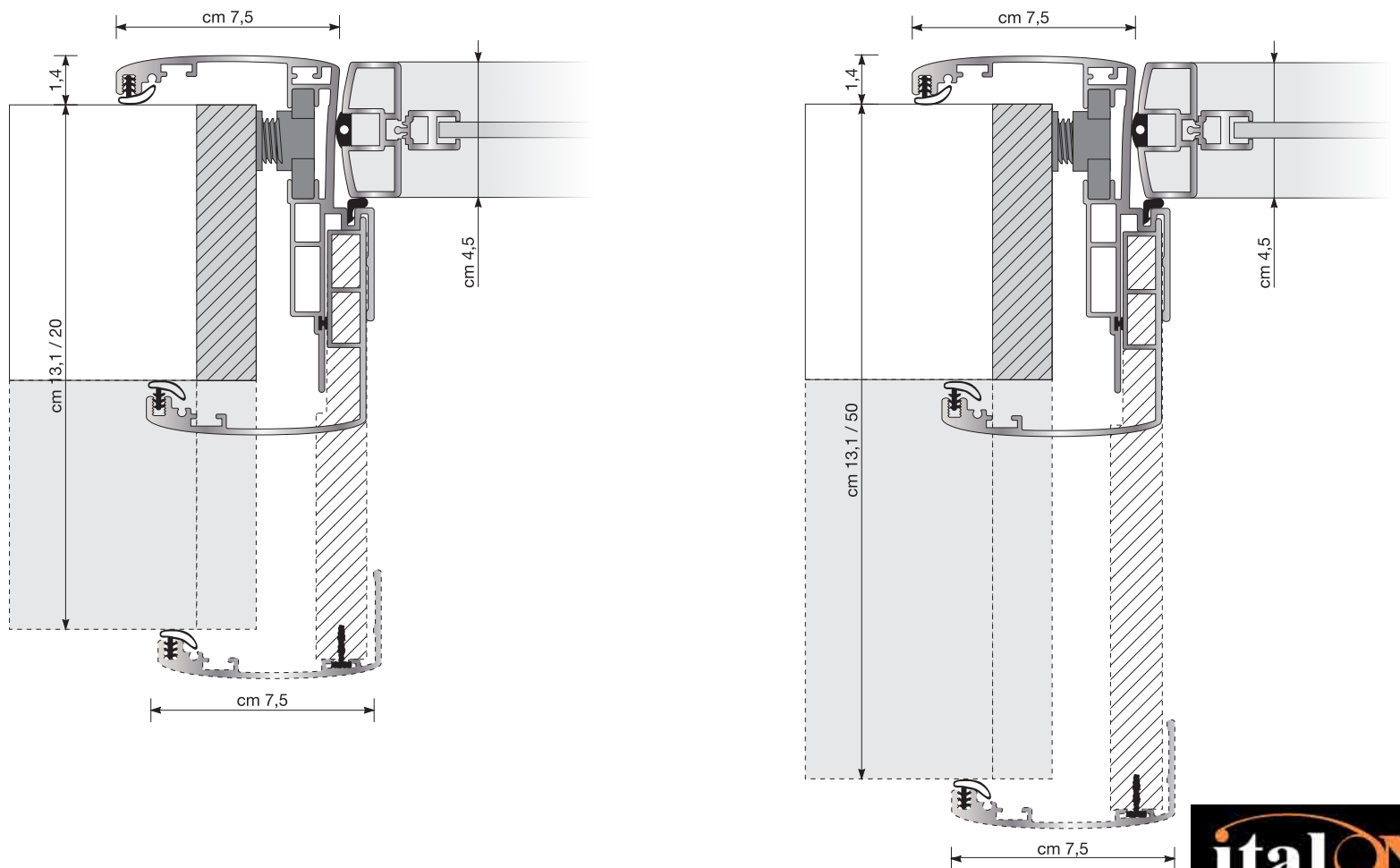
Stipite telescopico standard - stipite tondo

Standard telescopic jamb - round jamb | Стандартный телескопический косяк - круглый косяк



Stipite telescopico su misura - stipite tondo

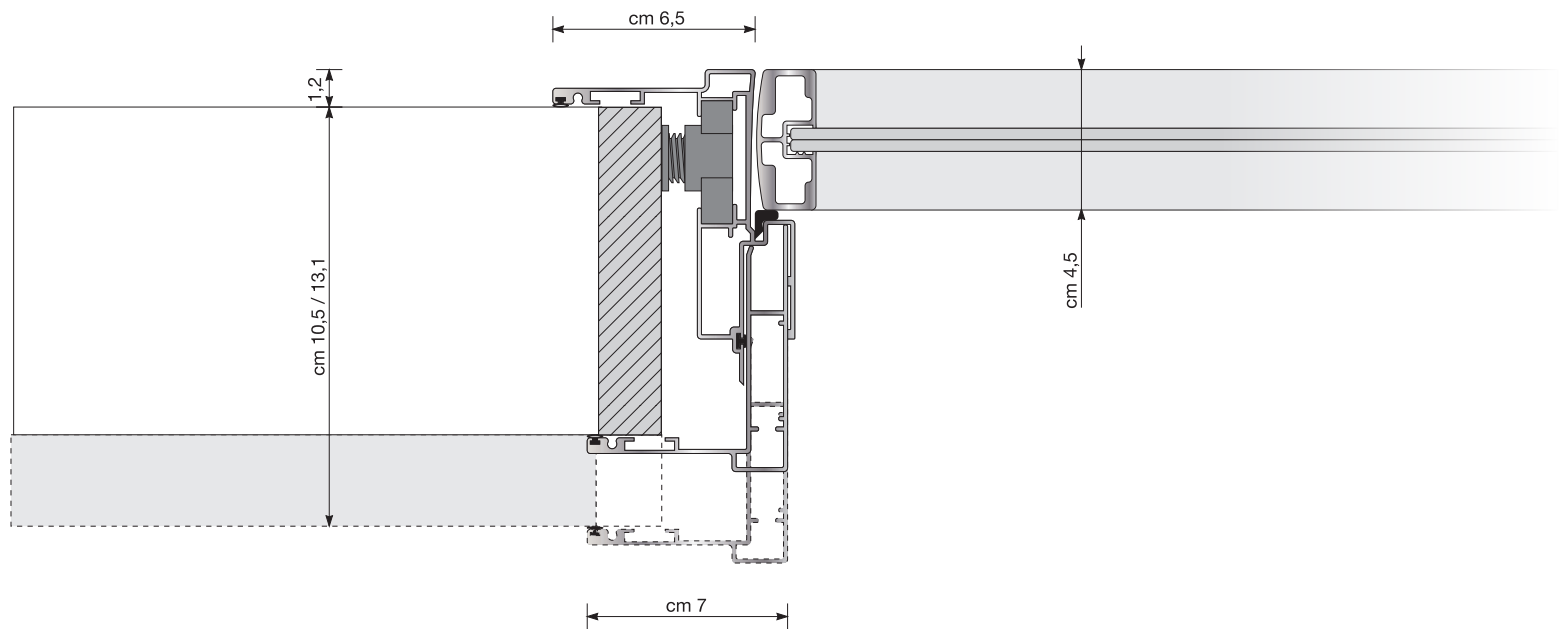
Custom telescopic jamb - round jamb | Телескопический косяк по индивидуальным размерам - круглый косяк



PORTE BATTENTI/STIPITE TELESCOPICO
Swing doors/telescopic jamb | Распашные двери/телескопический косяк

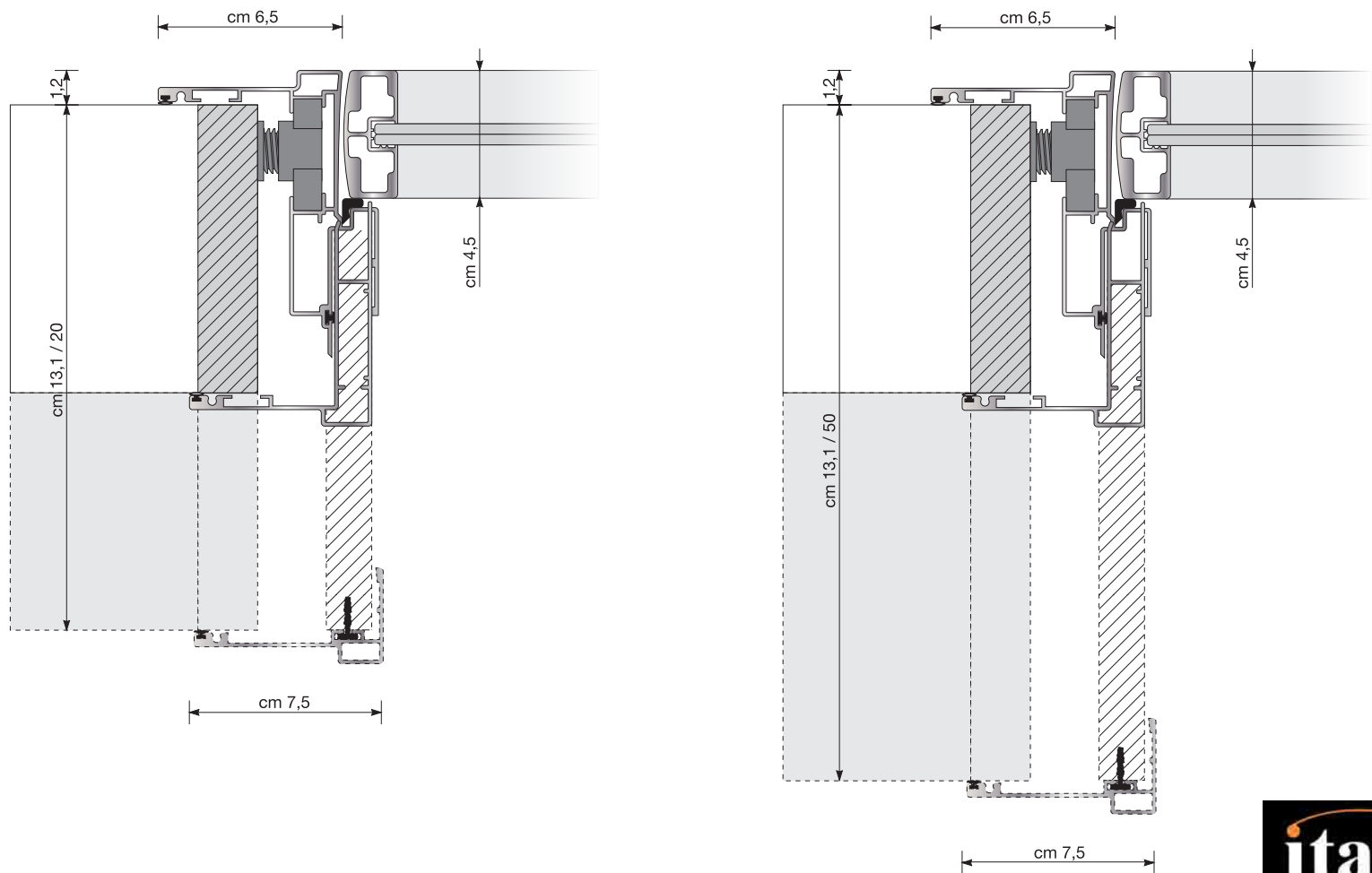
Stipite telescopico standard - stipite piatto

Standard telescopic jamb - flat jamb | Стандартный телескопический косяк - плоский косяк



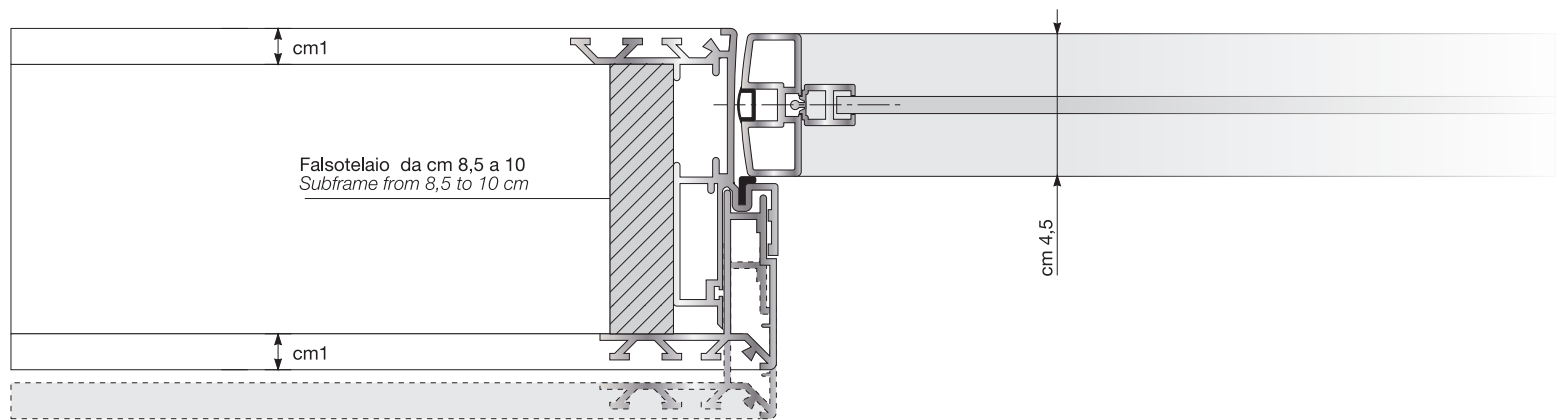
Stipite telescopico su misura - stipite piatto

Custom telescopic jamb - flat jamb | Телескопический косяк по индивидуальным размерам - плоский косяк



Stipite telescopico standard - stipite Filomuro

Standard telescopic jamb - Filomuro jamb | Стандартный телескопический косяк - косяк Filomuro

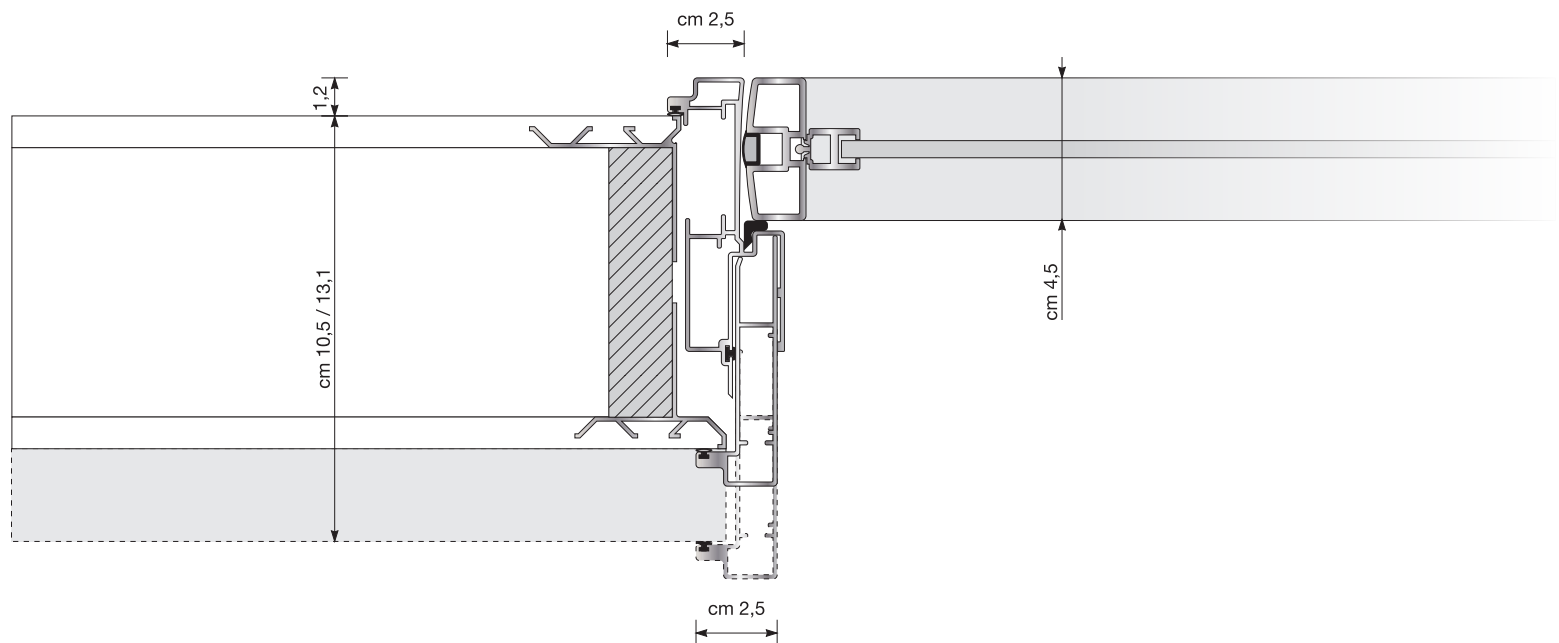


PORTE BATTENTI/STIPITE TELESCOPICO

Swing doors/telescopic jamb | Распашные двери/телескопический косяк

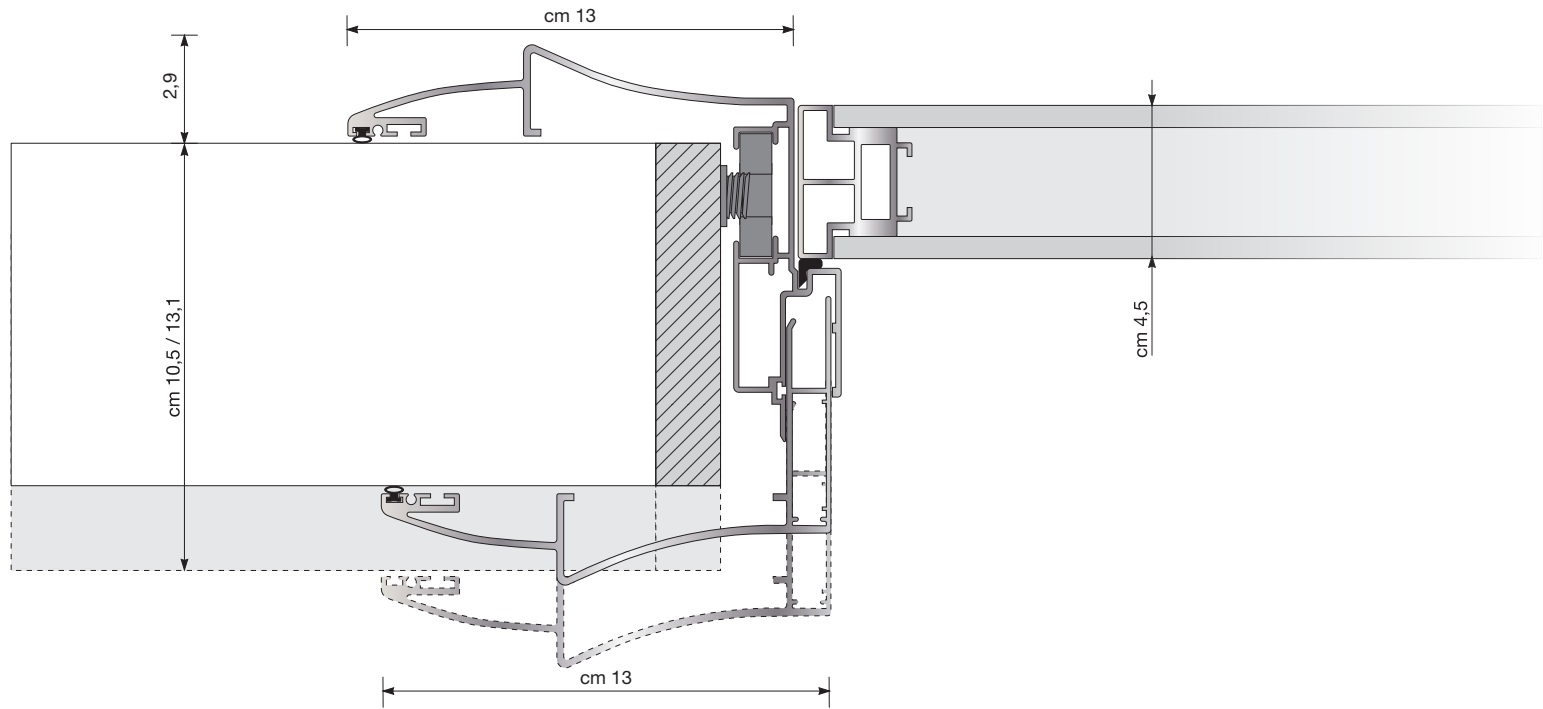
Stipite telescopico standard - stipite Small

Standard telescopic jamb - Small jamb | Стандартный телескопический косяк - косяк Small



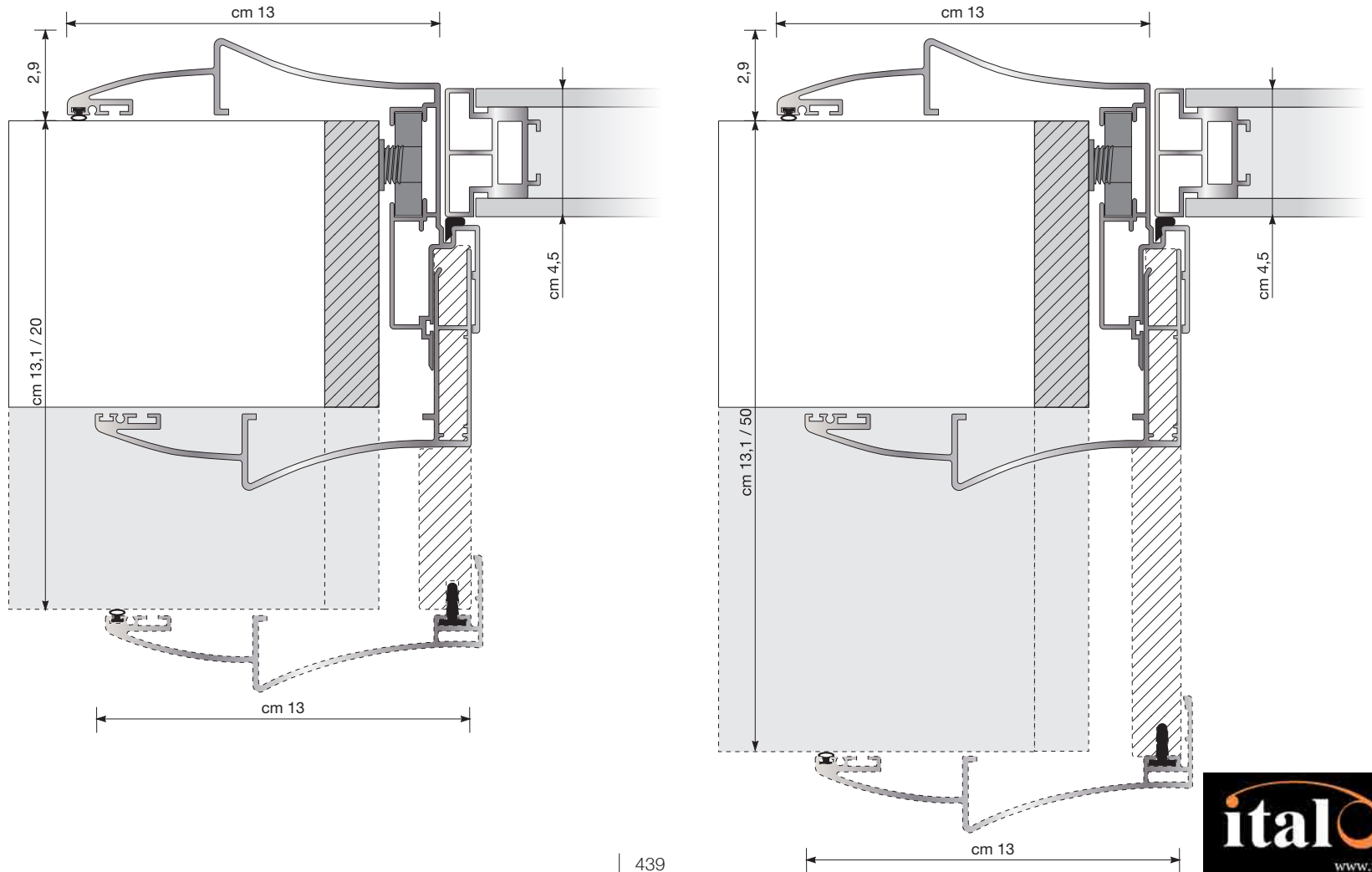
Stipite telescopico standard - stipite Relief

Standard telescopic jamb - Relief jamb | Стандартный телескопический косяк - косяк Relief



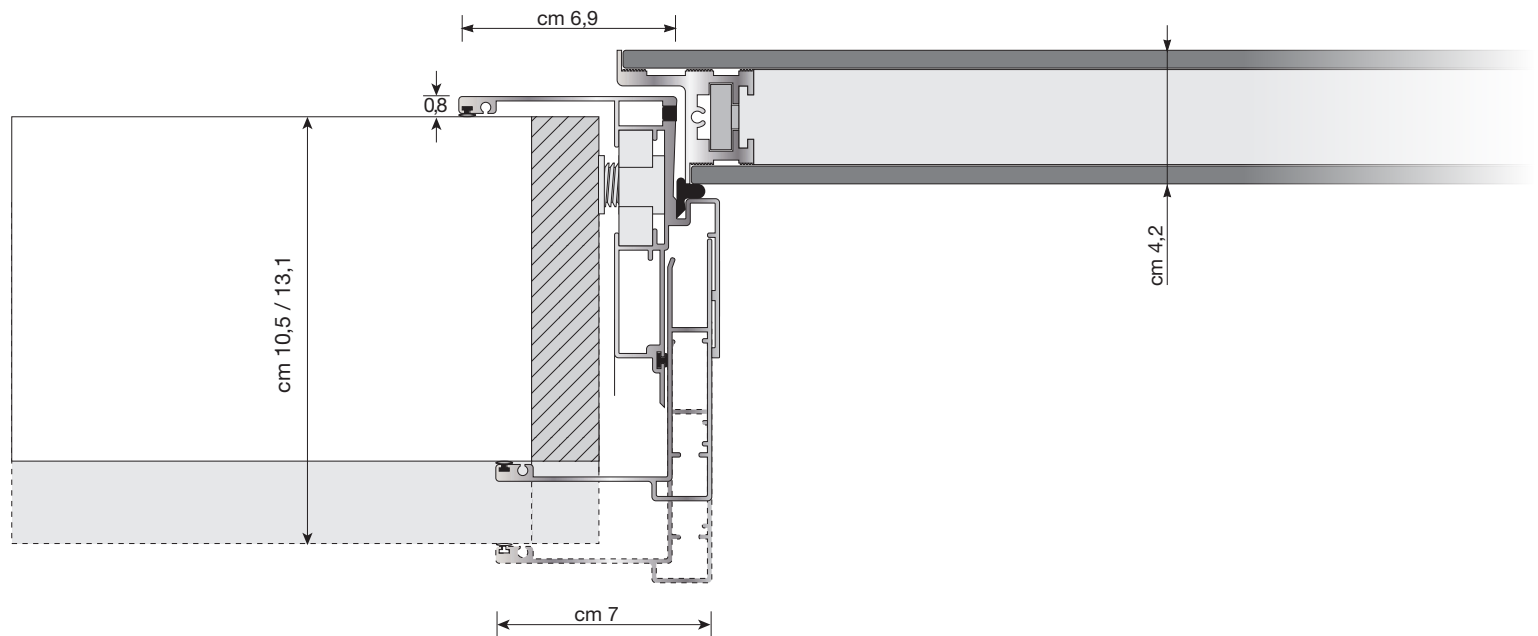
Stipite telescopico su misura - stipite Relief

Custom telescopic jamb - Relief jamb | Телескопический косяк по индивидуальным размерам - косяк Relief



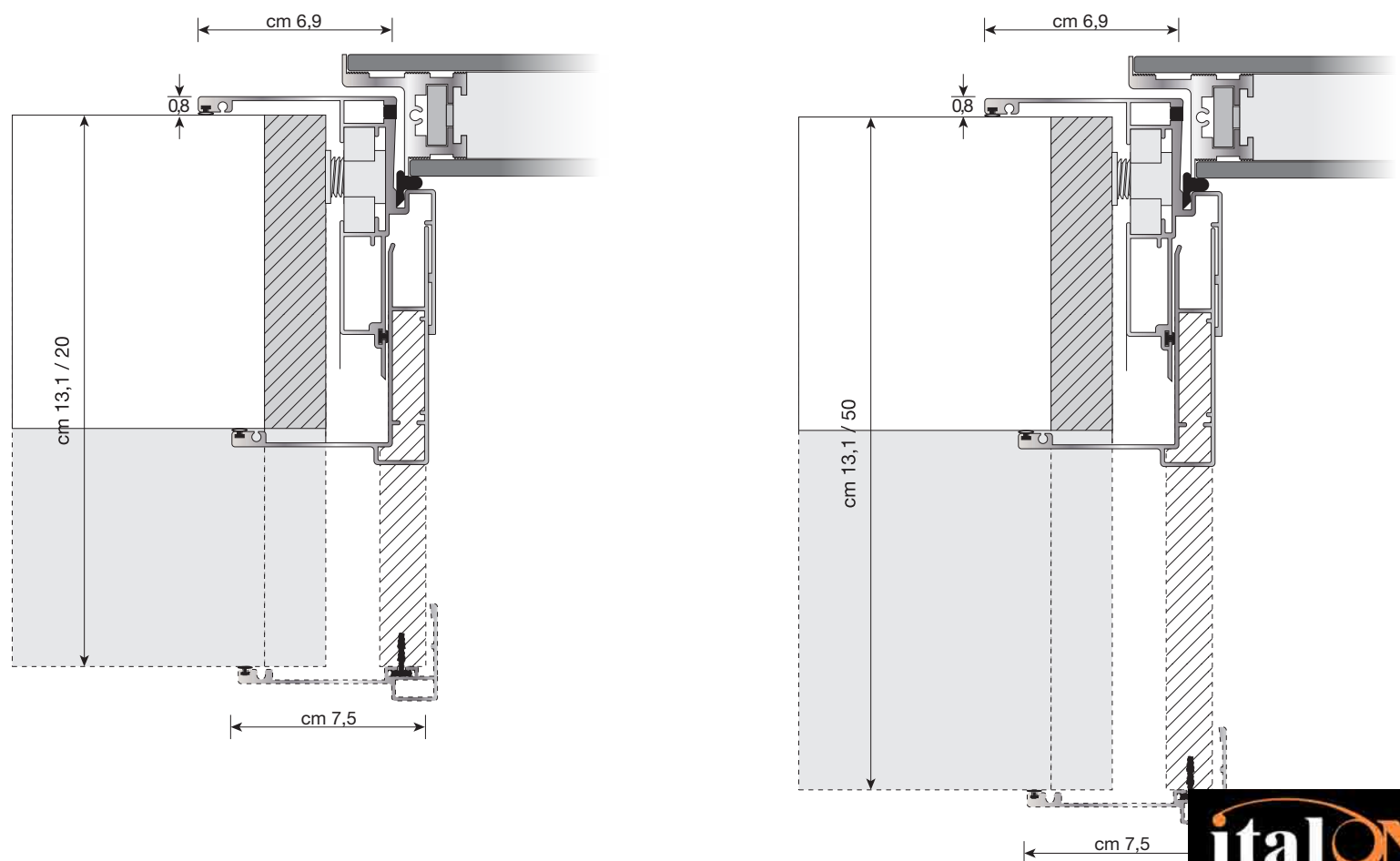
Stipite telescopico standard - stipite Basic

Standard telescopic jamb - Basic jamb | Стандартный телескопический косяк - косяк Basic



Stipite telescopico su misura - stipite Basic

Custom telescopic jamb - Basic jamb | Телескопический косяк по индивидуальным размерам - косяк Basic

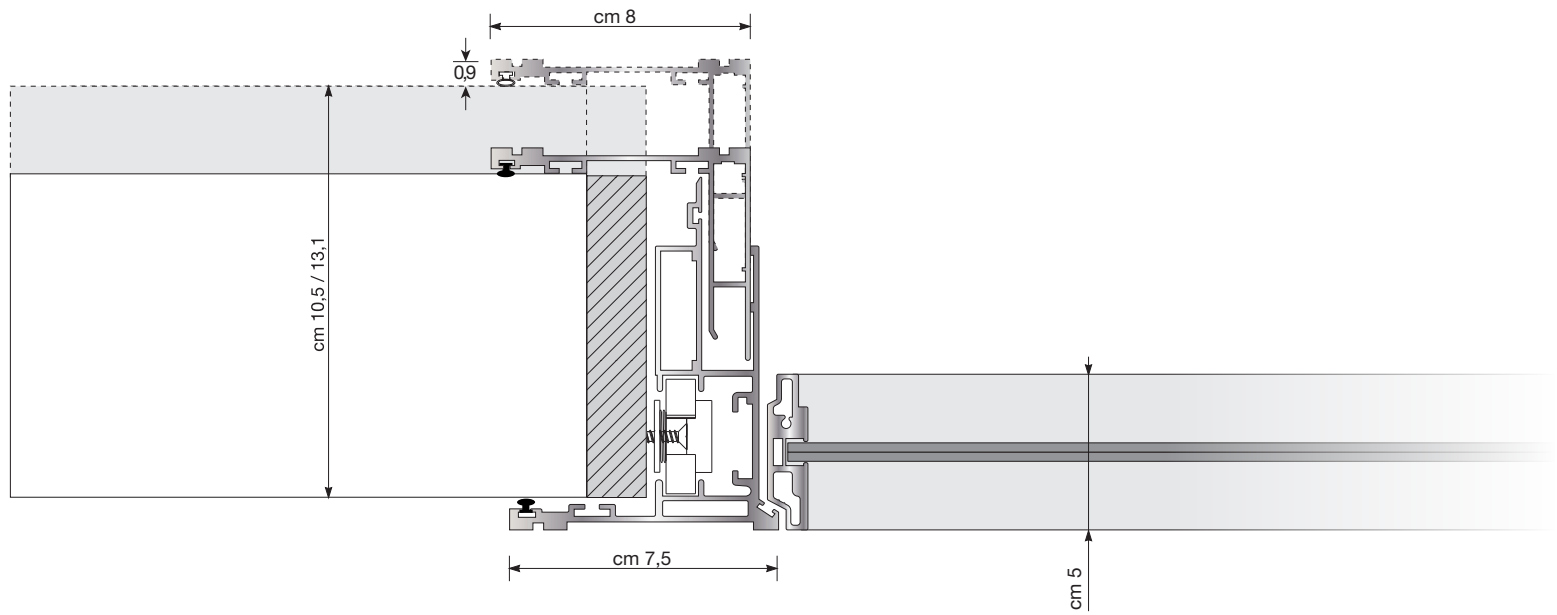


PORTE BATTENTI/STIPITE TELESCOPICO

Swing doors/telescopic jamb | Распашные двери/телескопический косяк

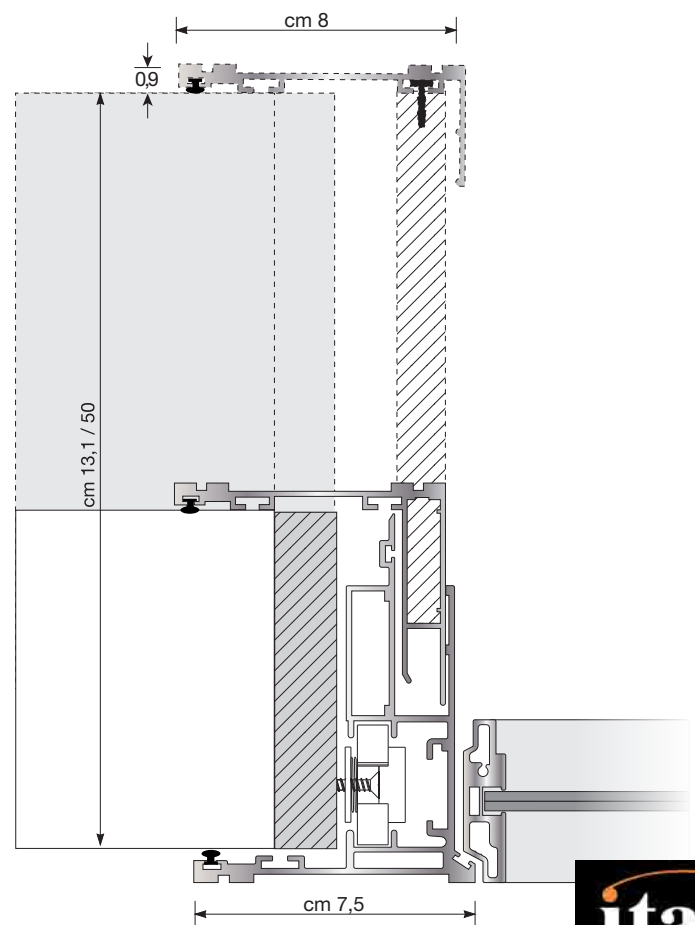
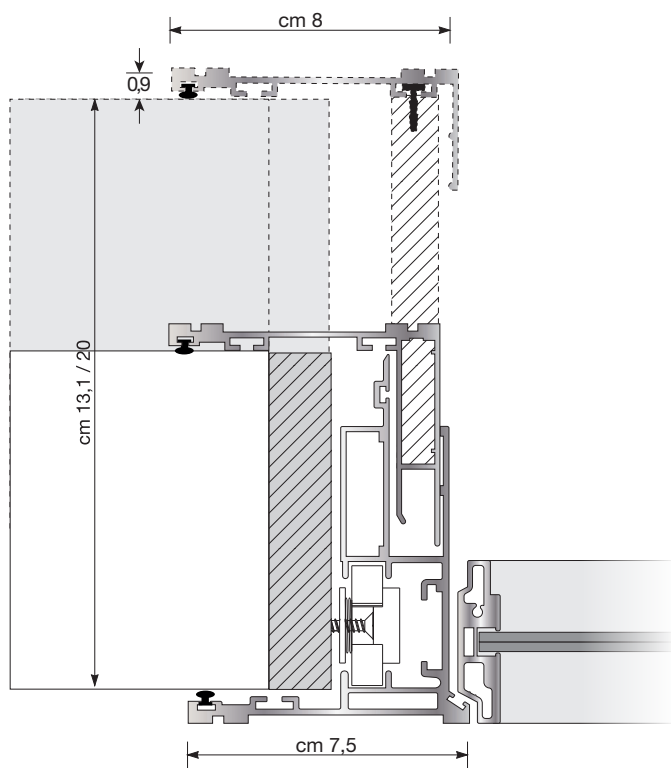
Stipite telescopico standard - stipite Wave

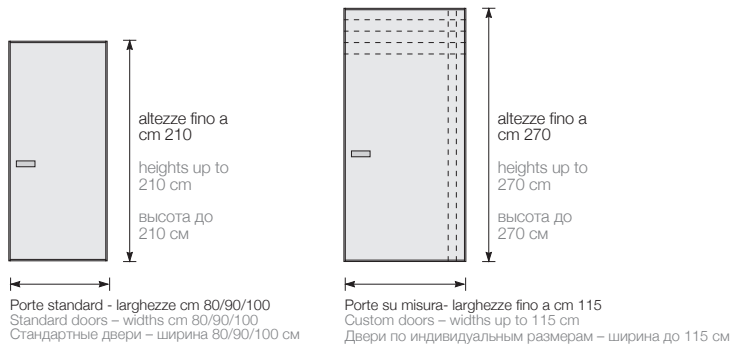
Standard telescopic jamb - Wave jamb | Стандартный телескопический косяк - косяк Wave



Stipite telescopico su misura - stipite Wave

Custom telescopic jamb - Wave jamb | Телескопический косяк по индивидуальным размерам - косяк Wave



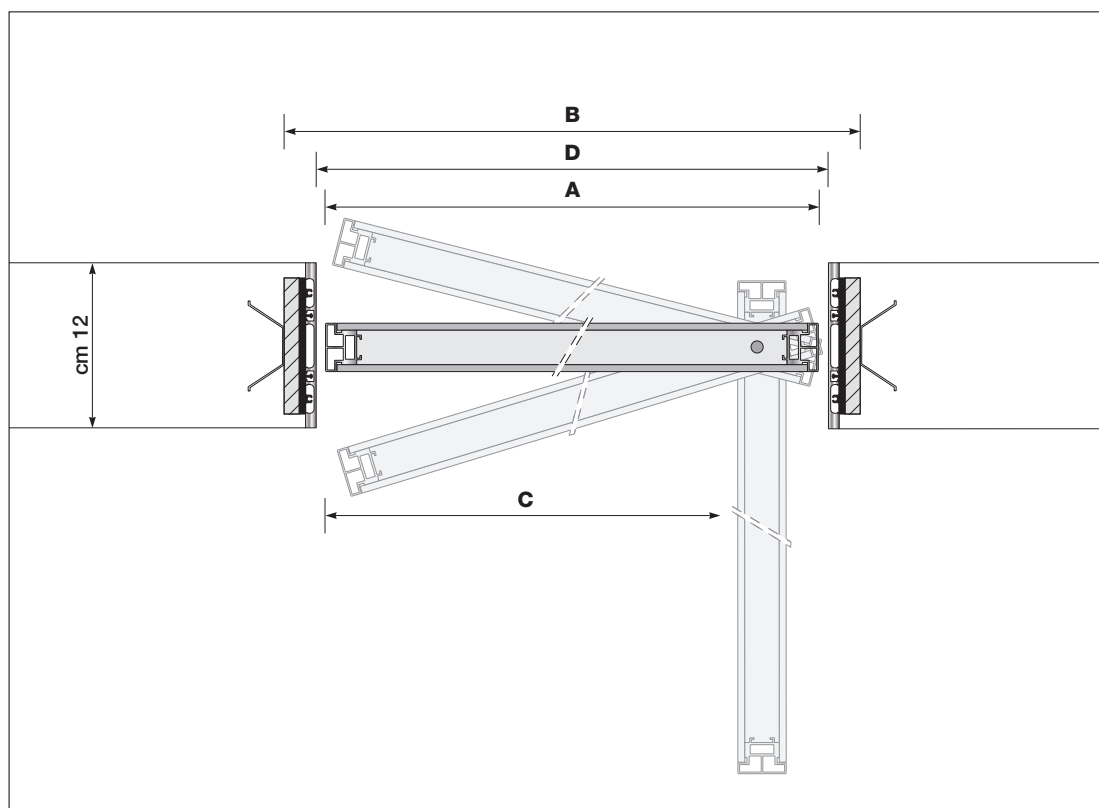


Ianus serie: 340

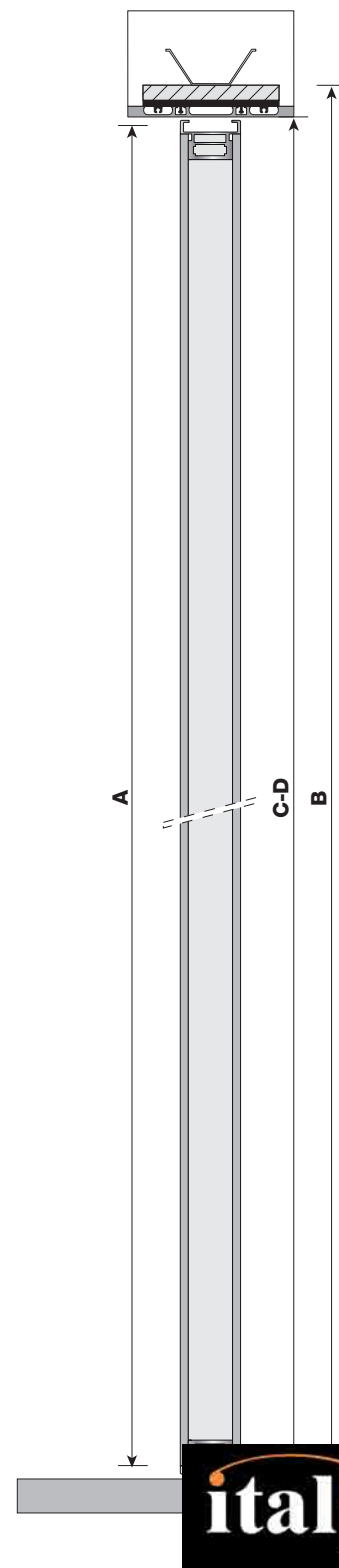
PORTE BATTENTI/APERTURA BIDIREZIONALE

Swing doors/bi-directional opening | Распашные двери/открытие в двух направлениях

Porta con apertura **A BILICO BIDIREZIONALE**
Door with **BI-DIRECTIONAL PIN HINGES**
Маятниковая дверь с открытием **В ДВУХ НАПРАВЛЕНИЯХ**



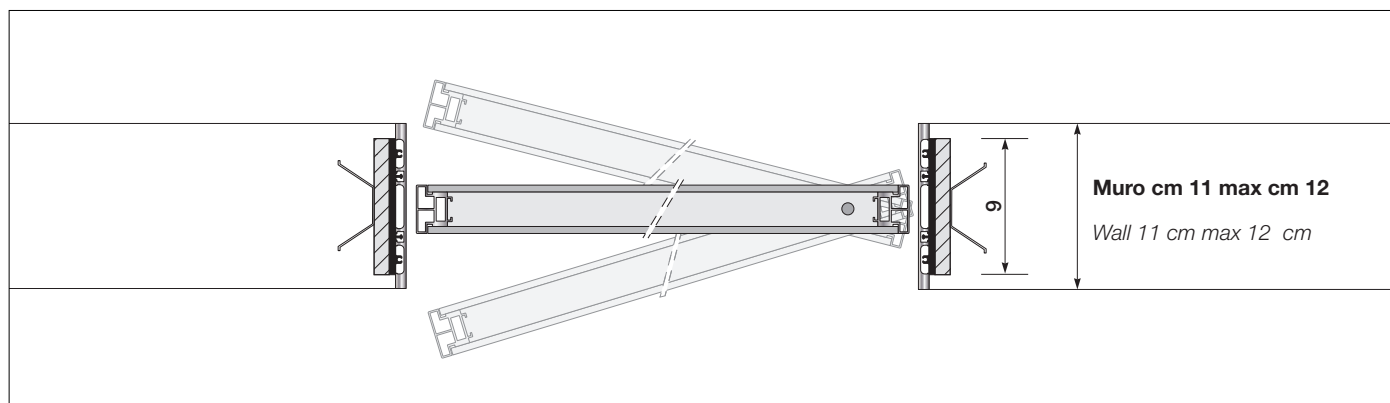
- A** Porta
Door
Дверь
- B** Luce netta falsotelaio
Subframe measurements
Размеры проема по фальш-коробу
- C** Luce netta passaggio
Opening size
Размеры прохода
- D** Vano
Opening
Проем



italON
www.ital-on.ru

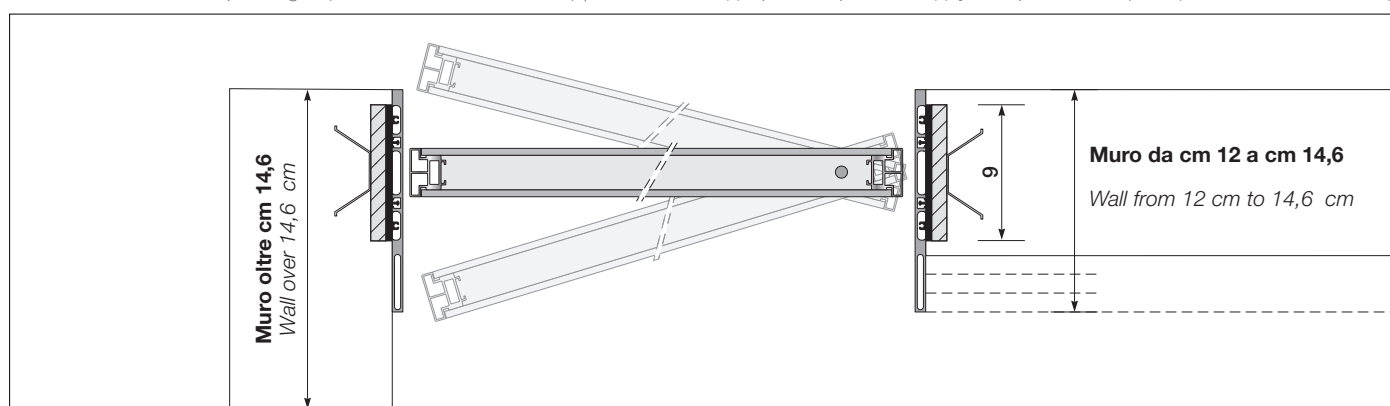
Porta con apertura a bilico bidirezionale (spessore muro 11/12 cm)

Door with bi-directional pin hinges (wall thickness 11/12 cm) | Маятниковая дверь с открытием в двух направлениях (толщина стены 11/12 см)



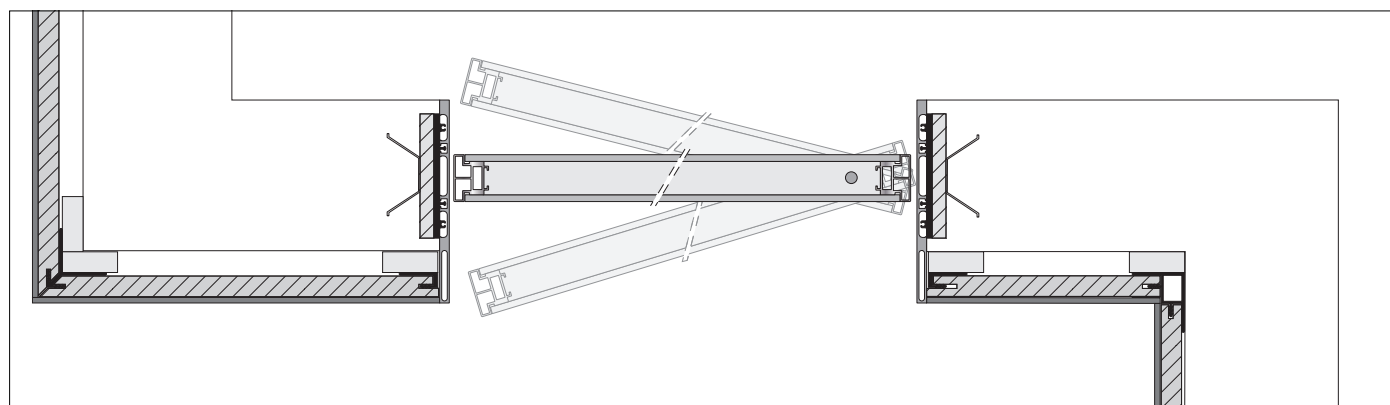
Porta con apertura a bilico bidirezionale (spessore muro 12/14,6 cm)

Door with bi-directional pin hinges (wall thickness 12/14,6 cm) | Маятниковая дверь с открытием в двух направлениях (толщина стены 12/14,6 см)



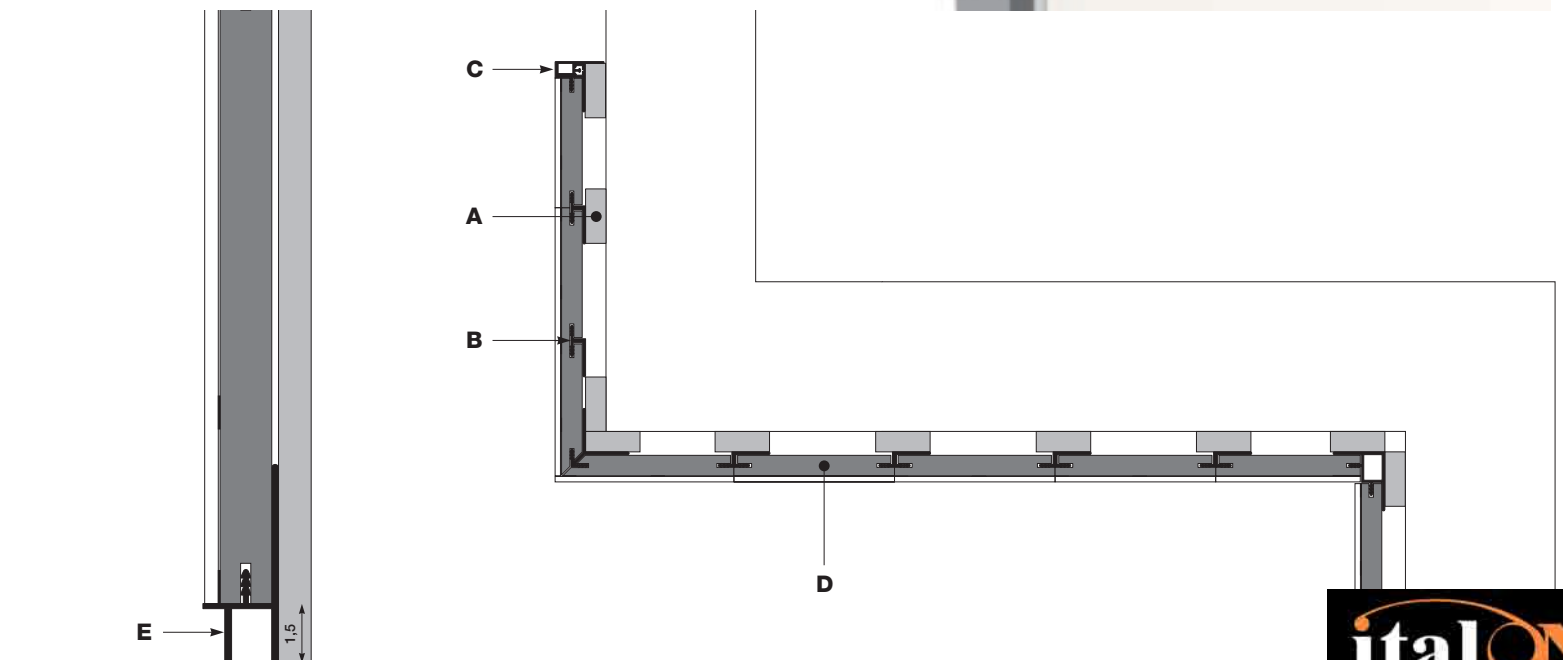
Porta con apertura a bilico bidirezionale (spessore muro 11 cm) e boiserie

Door with bi-directional pin hinges (wall thickness 11 cm) and boiserie | Маятниковая дверь с открытием в двух направлениях (толщина стены 11 см) с буазери



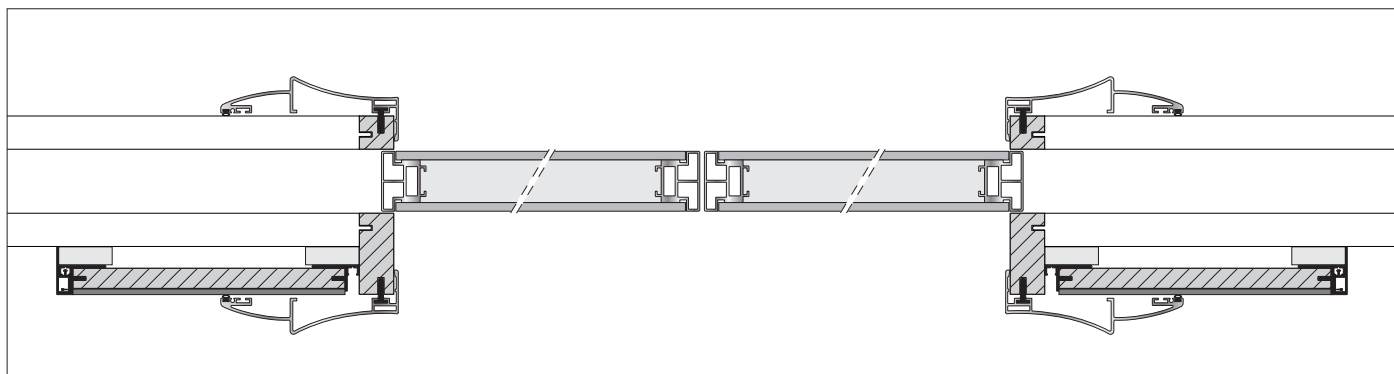


BOISERIE/ENDLESS
Boiserie/Endless | Буазерии/Endless



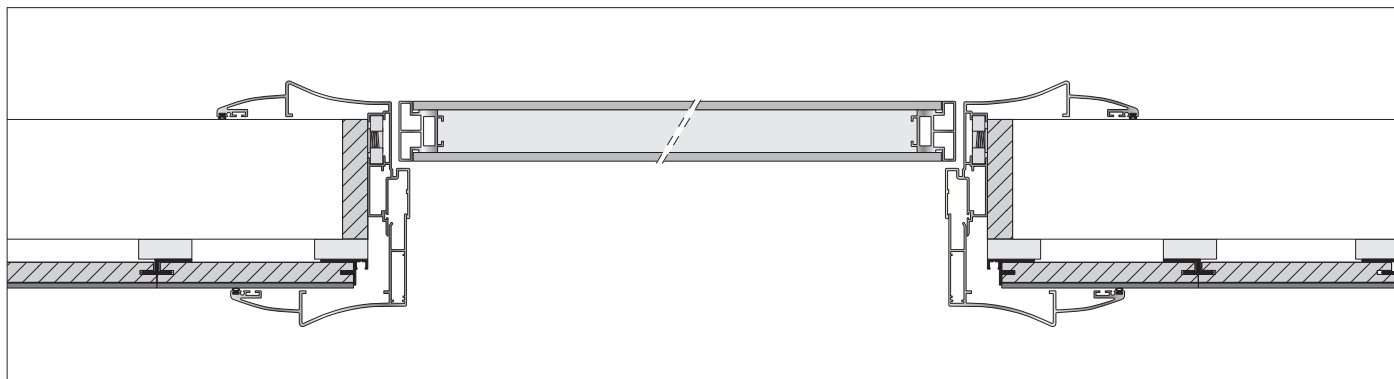
Scorrevole a scomparsa 2 ante con boiserie 1 lato

Double pocket doors with boiserie on one side | 2-створчатая раздвижная дверь с уходом в стену с буазери с 1 стороны



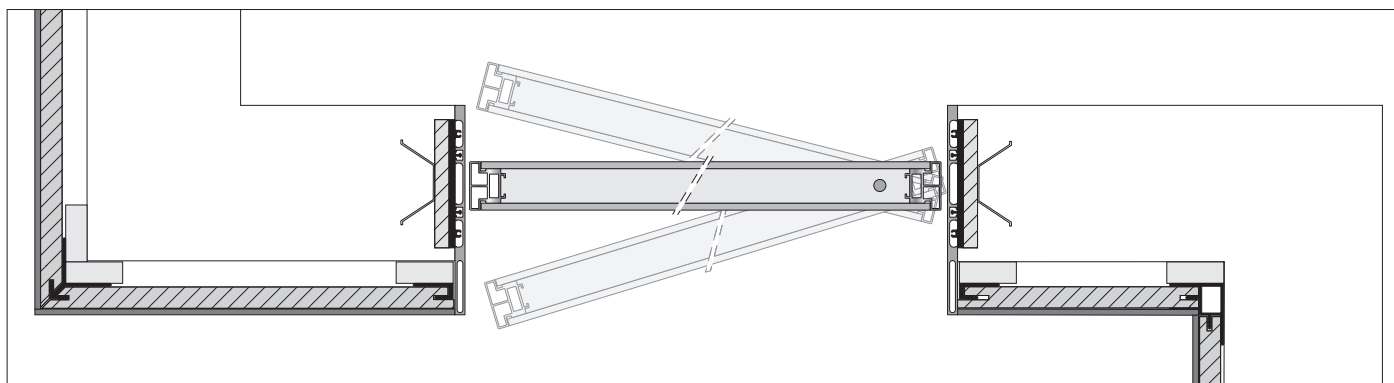
Porta battente con stipite standard, boiserie 1 lato

Hinged door with standard jamb, boiserie on one side | Распашная дверь со стандартной дверной коробкой с буазери с 1 стороны



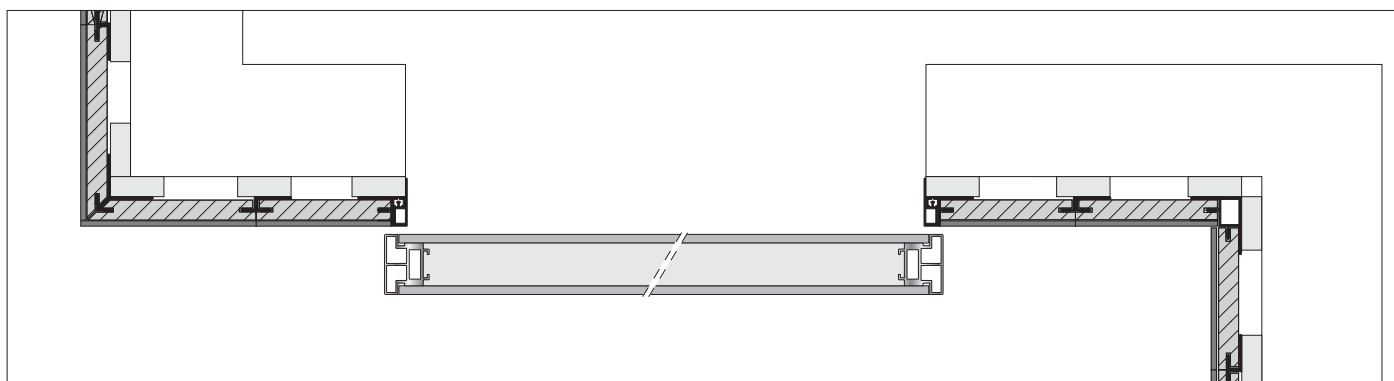
Porta con apertura a bilico bidirezionale e boiserie

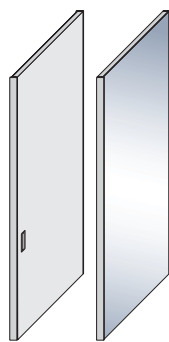
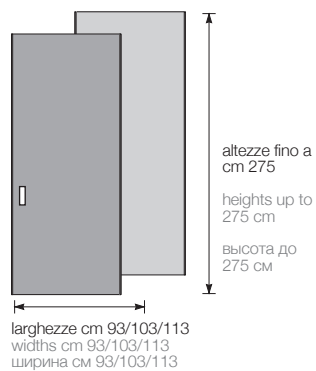
Two-way bi-directional door with boiserie | Маятниковая дверь с открытием в двух направлениях с буазери



Pannello scorrevole e boiserie

Sliding panel with boiserie | Раздвижная панель с буазери



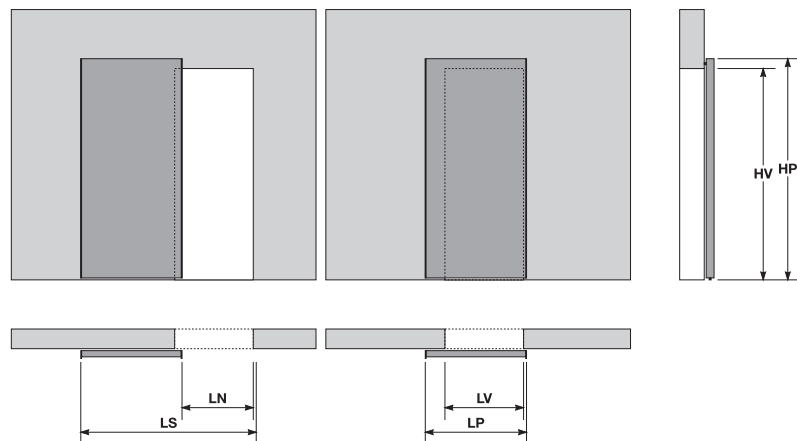


***LO SPECCHIO È APPLICABILE SOLO SU ANTE ALTEZZA MASSIMA H 223 CM**
***Mirror is only available on doors with maximum height 223 cm.**
***Зеркало используется только для дверей максимальной высоты 223 см**

Wall-Up serie: 348

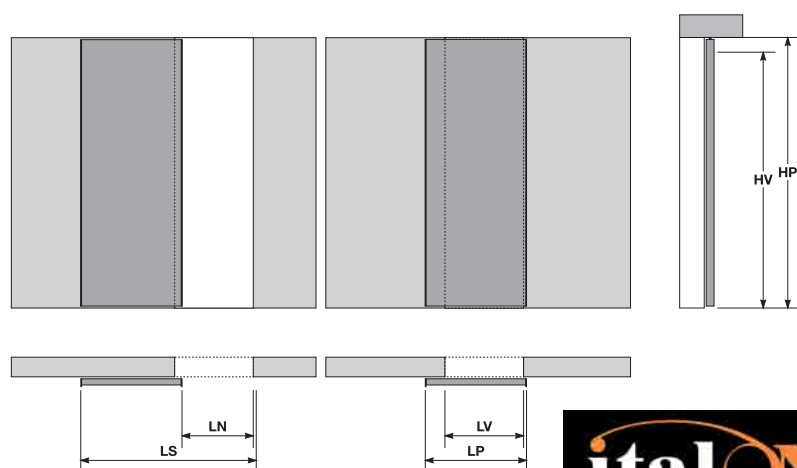
PORTA SINGOLA a parete
Wall fixing SINGLE DOOR
ДВЕРЬ ОДИНАРНАЯ настенная

	larghezze cm cm widths ширина см		
LP Larghezza pannello LP Panel Width LP Ширина панели	93	103	113
LV Larghezza vano LV Opening width LV Ширина проема	70	80	90
LN Larghezza luce netta LN Clear passage width LN Ширина прохода	62,5	72,5	82,5
LS Ingombro totale LS Total encumbrance LS Общие габариты	158,5	178,5	198,5
	altezze cm cm height высот см		
HV Altezza vano HV Subframe height HV Высота проема	210	262	
HP Altezza pannello HP Panel Height HP Высота панели	223	275	



PORTA SINGOLA a pavimento
Floor fixing SINGLE DOOR
ДВЕРЬ ОДИНАРНАЯ напольная

	larghezze cm cm widths поперечники см		
LP Larghezza pannello LP Panel Width LP Ширина панели	93	103	113
LV Larghezza vano LV Opening width LV Ширина проема	70	80	90
LN Larghezza luce netta LN Clear passage width LN Ширина прохода	62,5	72,5	82,5
LS Ingombro totale LS Total encumbrance LS Общие габариты	158,5	178,5	198,5
	altezze cm cm height высот см		
HV Altezza vano HV Subframe height HV Высота проема	224,5	276,5	
HP Altezza pannello HP Panel Height HP Высота панели	223	275	

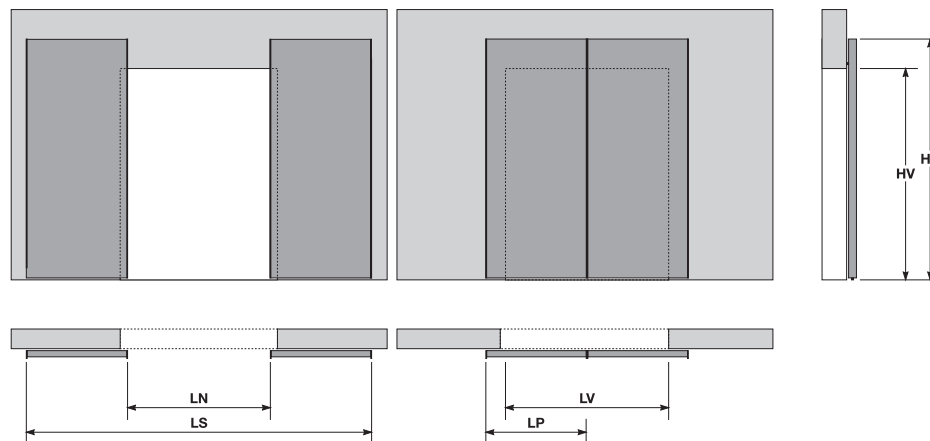


BREVETTO WALL-UP
 Wall-Up patent | Патент Wall-Up

PORTA DOPPIA a parete
Wall fixing DOUBLE DOOR
ДВЕРЬ ДВОЙНАЯ настенная

	larghezze cm cm widths поперечники см		
LP Larghezza pannello LP Panel Width LP Ширина панели	93+93	103+103	113+113
LV Larghezza vano LV Opening width LV Ширина проема	146	166	186
LN Larghezza luce netta LN Clear passage width LN Ширина прохода	151	171	191
LS Ingombro totale LS Total encumbrance LS Общие габариты	317	357	397

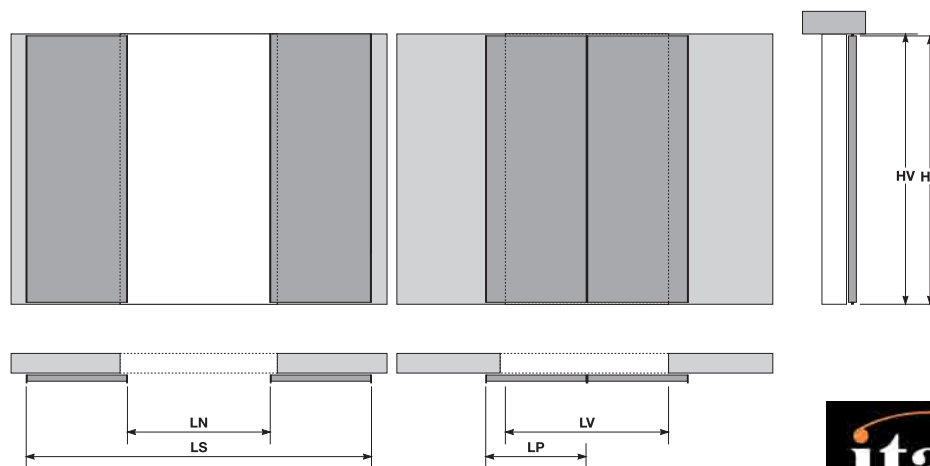
	altezze cm cm height высот см	
HV Altezza vano HV Subframe height HV Высота проема	210	262
HP Altezza pannello HP Panel Height HP Высота панели	223	275



PORTA DOPPIA a pavimento
Floor fixing DOUBLE DOOR
Дверь двойная напольная

	larghezze cm cm widths поперечники см		
LP Larghezza pannello LP Panel Width LP Ширина панели	93+93	103+103	113+113
LV Larghezza vano LV Opening width LV Ширина проема	146	166	186
LN Larghezza luce netta LN Clear passage width LN Ширина прохода	151	171	191
LS Ingombro totale LS Total encumbrance LS Общие габариты	317	357	397

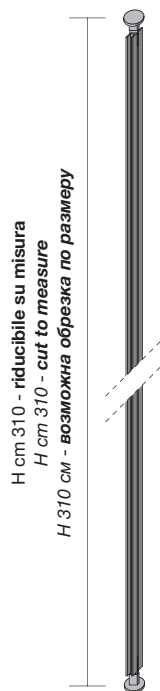
	altezze cm cm height высот см	
HV Altezza vano HV Subframe height HV Высота проема	224,5	276,5
HP Altezza pannello HP Panel Height HP Высота панели	223	275



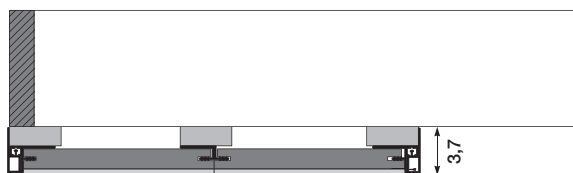
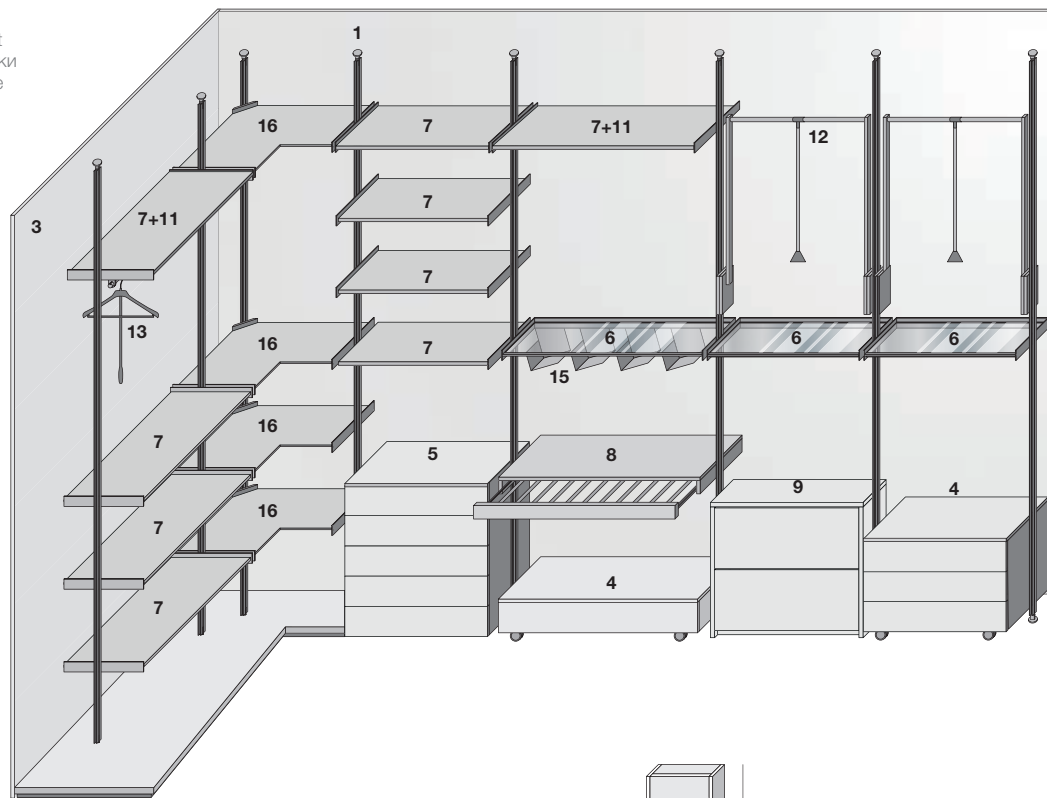
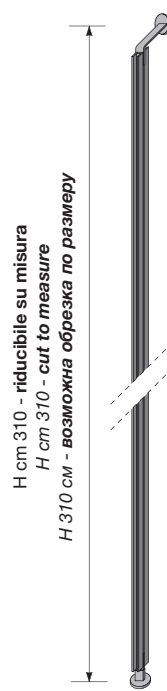
CABINA ARMADIO/VERTICAL

Walk-in wardrobe/Vertical | Гардеробная комната/Vertical

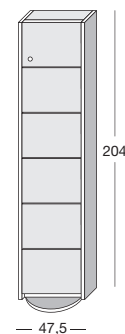
- 1 - Montante a soffitto
- 1 - Ceiling-mounted upright
- 1 - Стойка для потолочной установки



- 2 - Montante a parete
- 2 - Wall-mounted upright
- 2 - Стойка для установки на внутренней стене

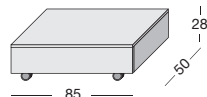
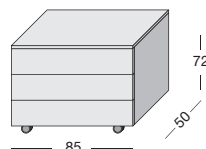
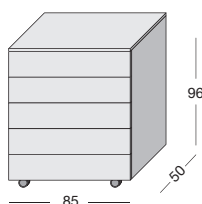


- 3 - Pannelli muro vedi boiserie Endless
- 3 - Wall panels, see endless boiserie
- 3 - Стеновые панели см. деревянные панели endless

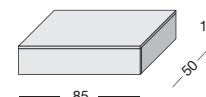
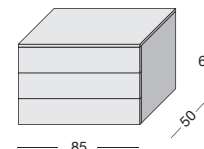
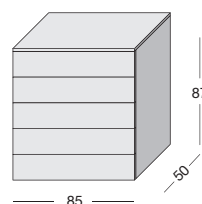


S47RS/S47RL
Serie 100 DOMINO

- 4 - Cassettiere da 1, 3 e 5 cassetti con rotelle
- 4 - Chest of drawers with 1, 3 and 5 drawers with castors
- 4 - Тумбочки с 1, 3 и 5 ящиками на колесах



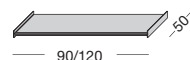
- 5 - Cassettiere da 1, 3 e 5 cassetti
- 5 - Chest of drawers with 1, 3 and 5 drawers
- 5 - Тумбочки с 1, 3 и 5 ящиками



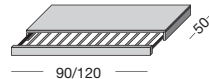
- 6 - Mensole cristallo
- 6 - Crystal shelves
- 6 - Стекланные полки



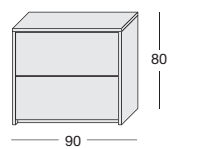
- 7 - Mensole legno
- 7 - Wooden shelves
- 7 - Деревянные полки



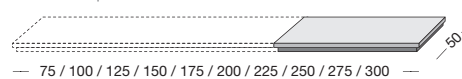
- 8 - Mensole portapantaloni
- 8 - Trousers holder shelves
- 8 - Полки-вешало для брюк



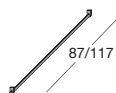
- 9 - Scarpiera
- 9 - Shoe cabinet
- 9 - Шкафчик для обуви



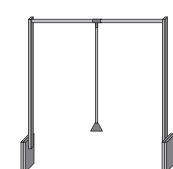
- 10 - Pianale
- 10 - Tray
- 10 - Поверхность



- 11 - Tubo appendiabito
- 11 - Clothes rod
- 11 - Трубочатое вешало



- 12 - Servetto
- 12 - Clothing rack
- 12 - Шкафной лифт



- 13 - Gruccia con bastone
- 13 - Hanger with rod
- 13 - Плечики с палкой



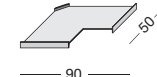
- 14 - Gruccia
- 14 - Hanger
- 14 - Плечики



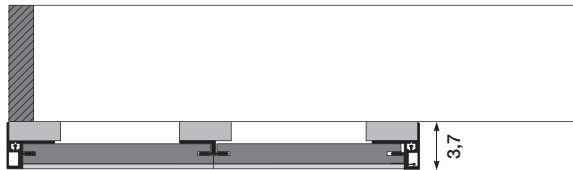
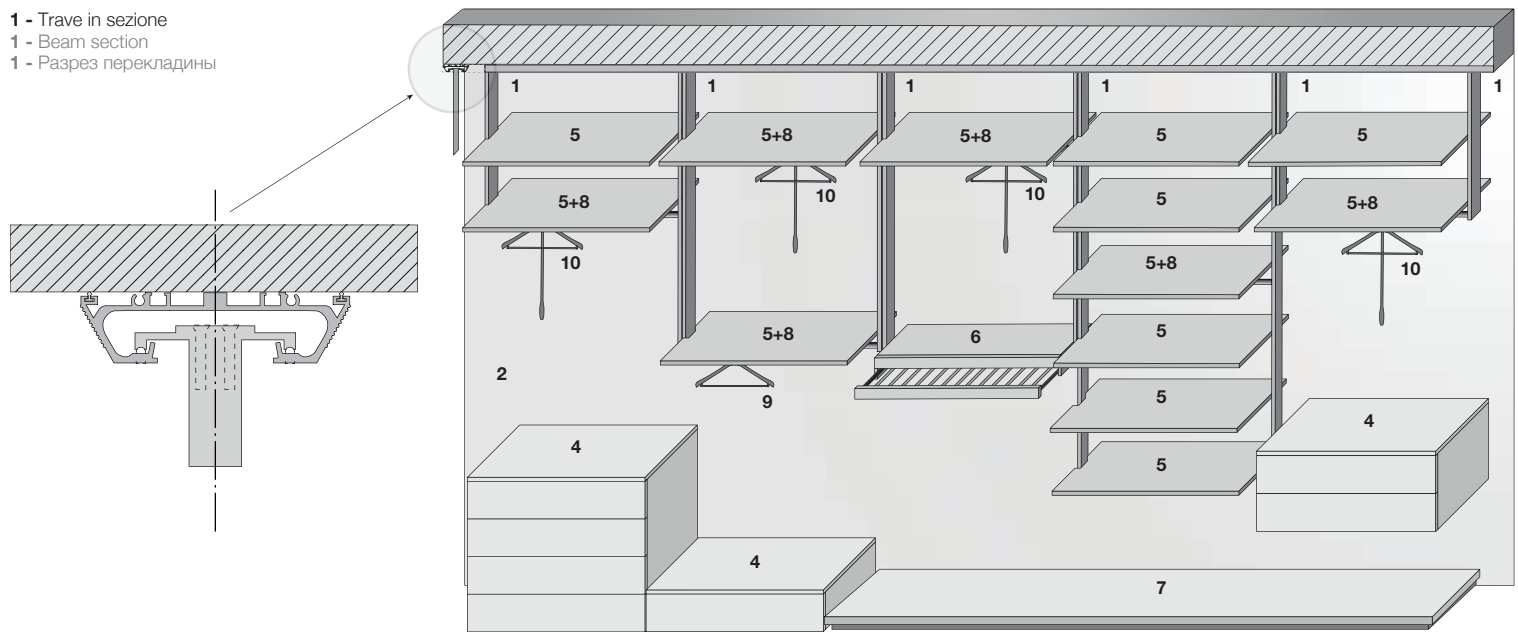
- 15 - Portaoggetti
- 15 - Accessory holder
- 15 - Отделение для аксессуаров



- 16 - Mensole angolari
- 16 - Corner shelves
- 16 - Угловые полки

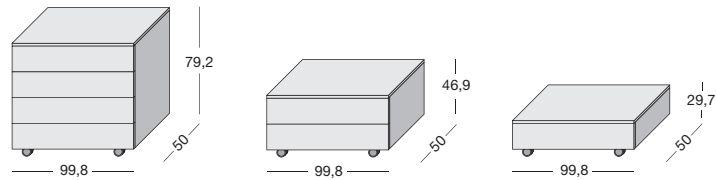


- 1 - Trave in sezione
 1 - Beam section
 1 - Разрез перекладины

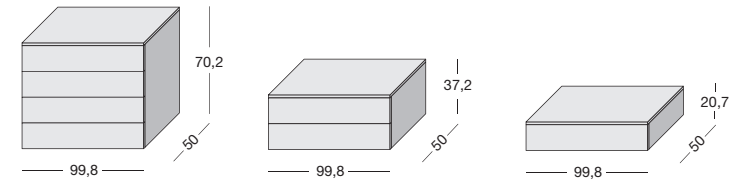


- 2 - Pannelli muro vedi boiserie Endless
 2 - Wall panels, see endless boiserie
 2 - Стеновые панели см. деревянные панели endless

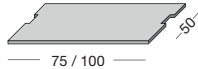
- 3 - Cassettiere da 1, 2 e 4 cassetti con rotelle
 3 - Chest of drawers with 1, 2 and 4 drawers with castors
 3 - Тумбочки с 1, 2 и 4 ящиками на колесах



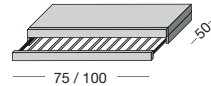
- 4 - Cassettiere da 1, 2 e 4 cassetti
 4 - Chest of drawers with 1, 2 and 4 drawers with castors
 4 - Тумбочки с 1, 2 и 4 ящиками на колесах



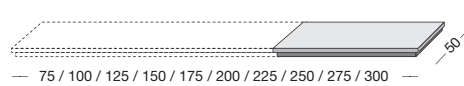
- 5 - Mensole legno
 5 - Wooden shelves
 5 - Деревянные полки



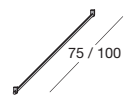
- 6 - Mensole portapantaloni
 6 - Trousers holder shelves
 6 - Полки-вешало для брюк



- 7 - Pianale
 7 - Tray
 7 - Поверхность



- 8 - Tubo appendiabito
 8 - Clothes rod
 8 - Трубчатое вешало

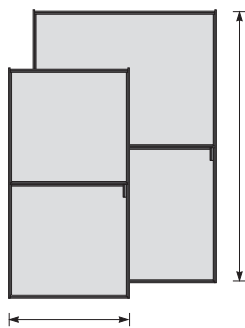


- 9 - Gruccia
 9 - Hanger
 9 - Плечики



- 10 - Gruccia con bastone
 10 - Hanger with rod
 10 - Плечики с палкой





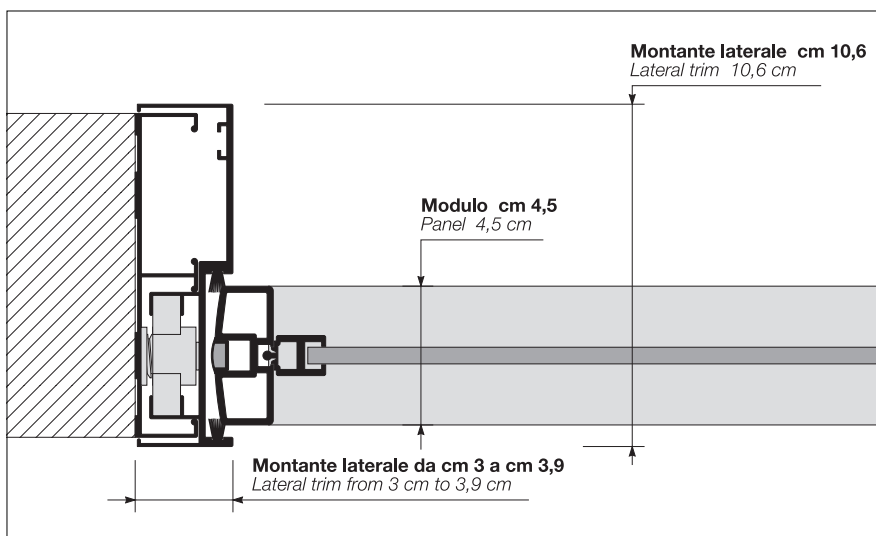
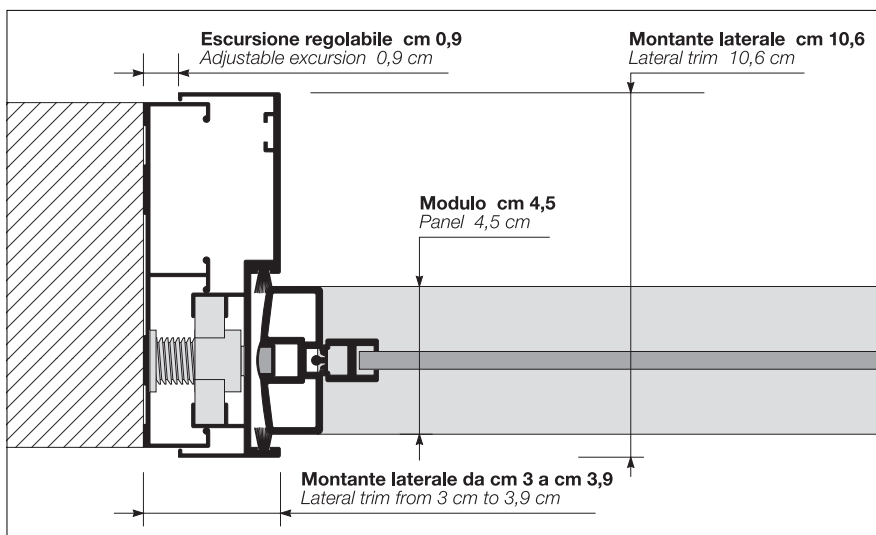
Altezze fino a cm 261,5 per larghezze fino a cm 138
 Altezze fino a cm 241 per larghezze fino a cm 200
 Heights up to 261.5 by widths up to 138
 Heights up to 241 by widths up to 200
 Высота до 261,5 см, ширина до 138 см
 Высота до 241 см, ширина до 200 см

larghezze fino a cm 200
 widths up to 200 cm
 ширина до 200 см

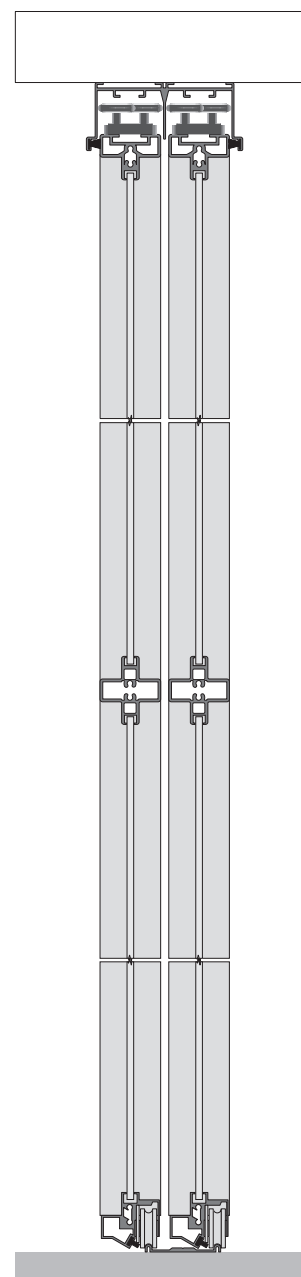
Street serie: 380

Sistemi a due vie

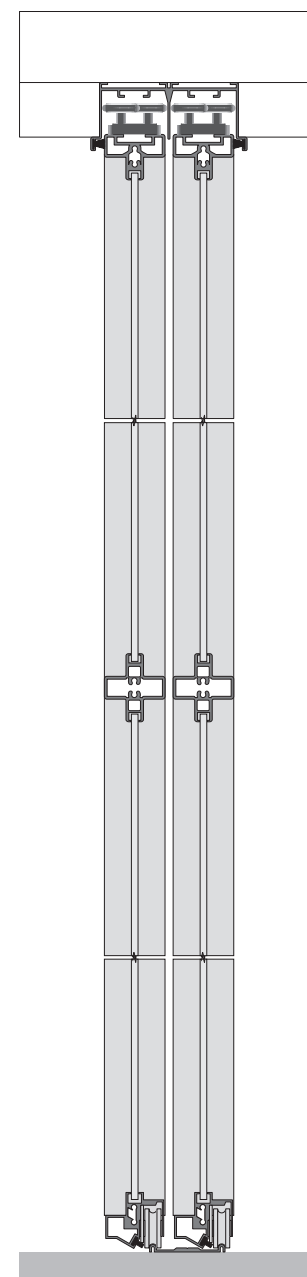
Two way rail systems | Двухрельсовые системы



*Il montante laterale di battuta è telescopico da cm 3 a cm 3,9 per compensare le imperfezioni delle pareti.
 The telescopic side jamb upright has 3-3,9 cm range to compensate for defects in walls.
 Боковая стойка притвора телескопическая с размером от 3 до 3,9 см, что позволяет компенсировать дефекты стен.



Fissaggio a soffitto
 Ceiling mounted system
 Крепление к стене

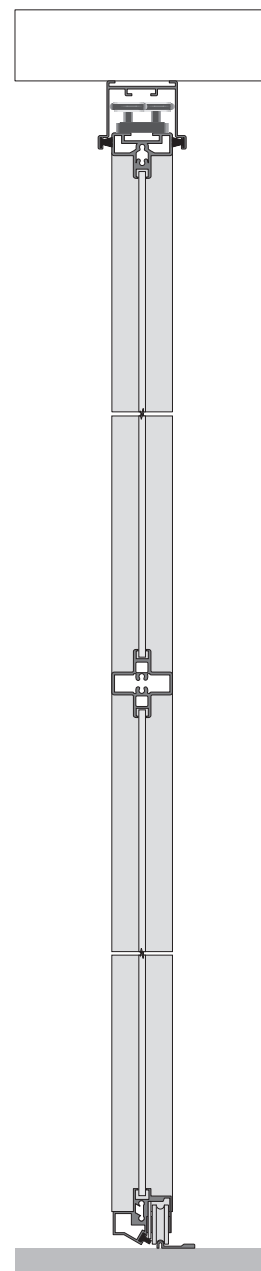
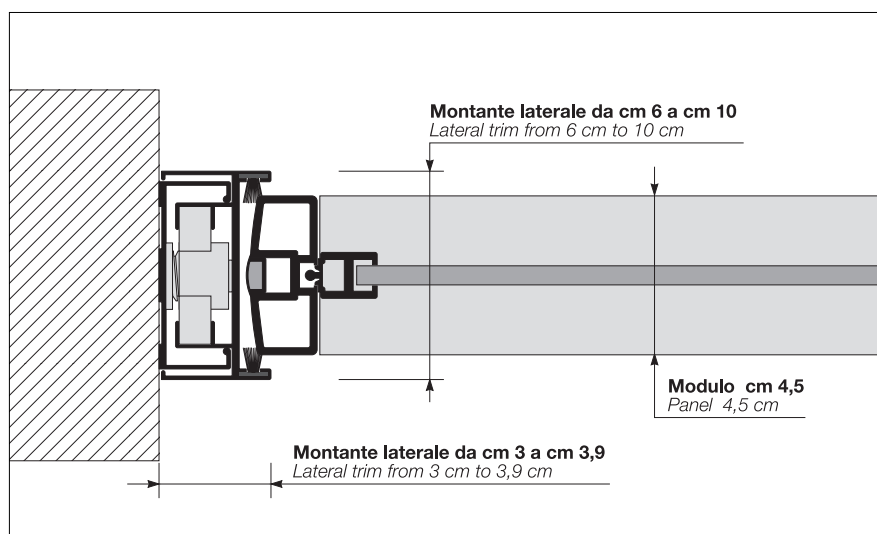
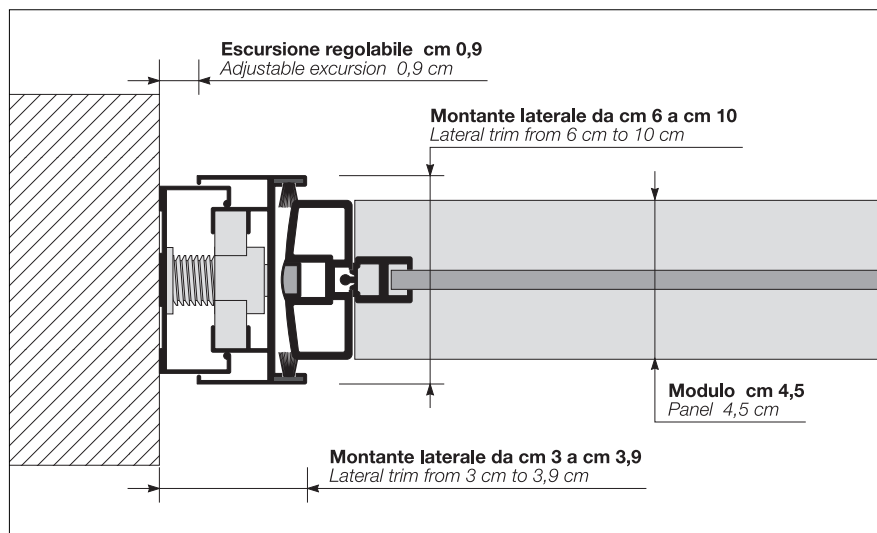


Fissaggio a soffitto
 finitura cartongesso
 Ceiling mounted
 with plaster
 Крепление
 из гипса

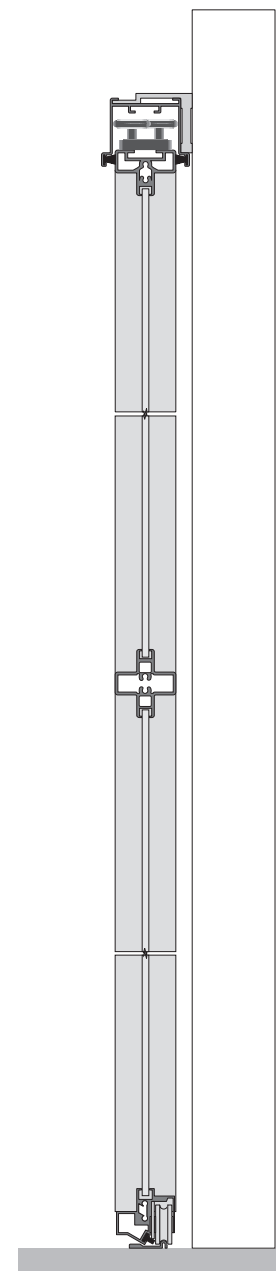
SISTEMI DI SCORRIMENTO/STREET
 Hidden sliding systems/Street | Раздвижные системы/Street

Sistemi a una via

One way rail systems | Однорельсовые системы

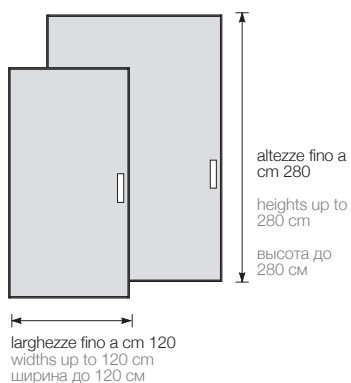


Fissaggio a soffitto
Ceiling mounted system
Крепление к стене



Fissaggio a parete
Wall mounted
Крепление к стене

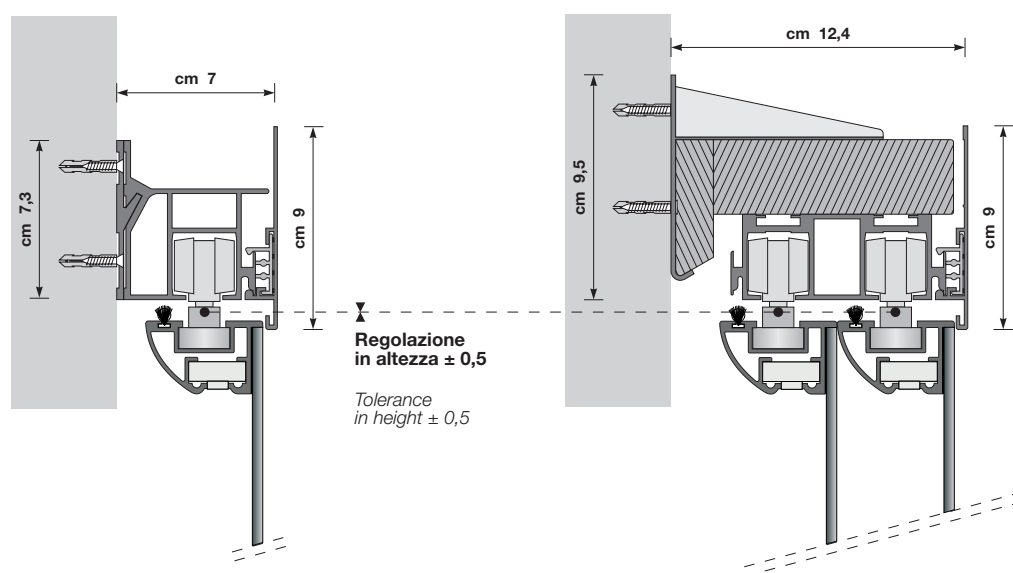
*Il montante laterale di battuta è telescopico da cm 3 a cm 3,9 per compensare le imperfezioni delle pareti.
The telescopic side jamb upright has 3-3,9 cm range to compensate for defects in walls.
Боковая стойка притвора телескопическая с размером от 3 до 3,9 см, что позволяет компенсировать дефекты стен.



Screen serie: 395

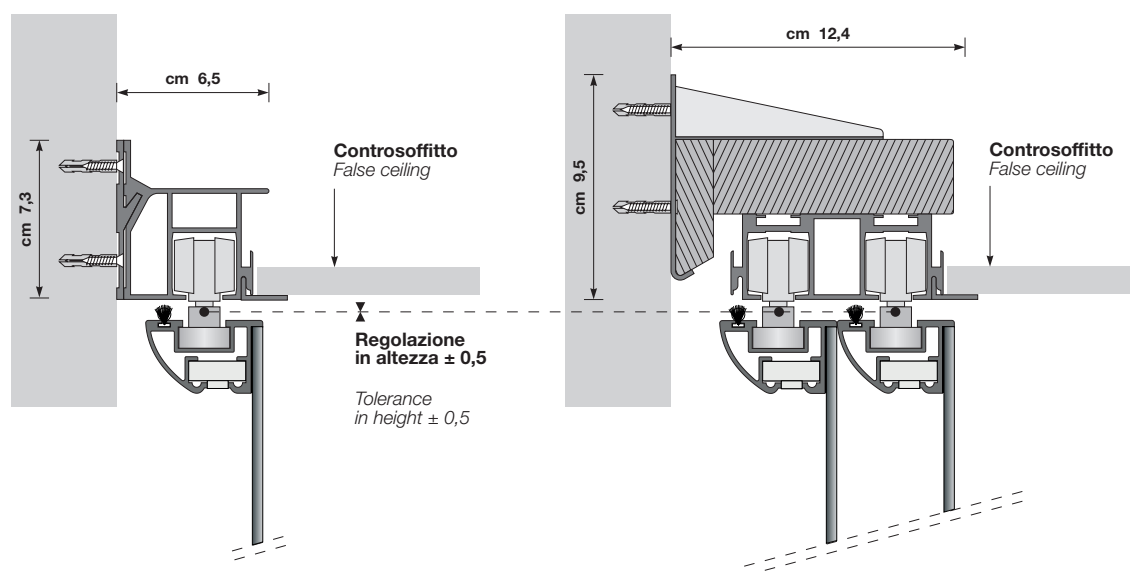
Sistemi a parete con mascherina copritrave a vista

Wall mounted systems with visible cover | Системы с настенным креплением с видимой накладкой



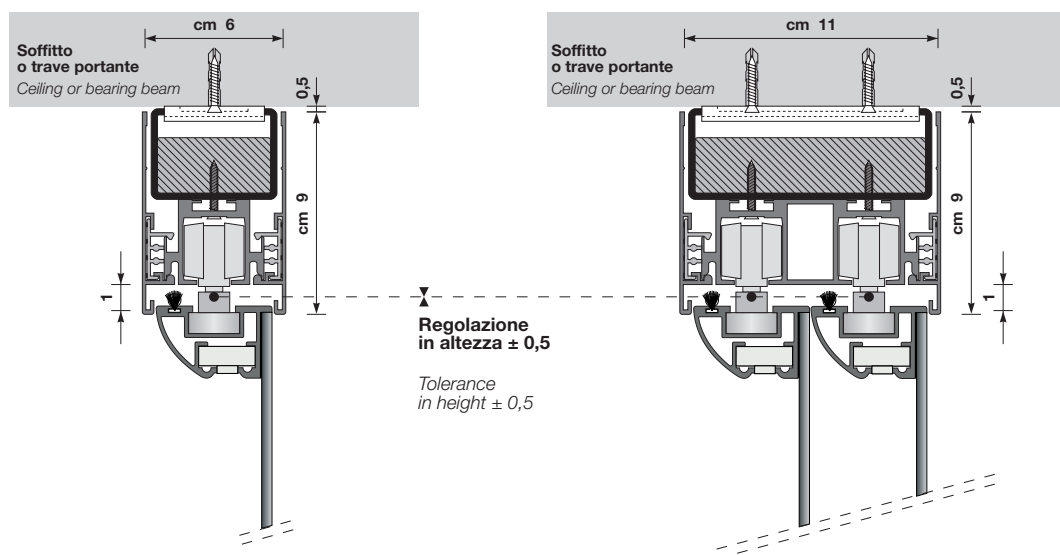
Sistemi a parete ad incasso

Built-in wall systems | Системы, встраиваемые в стену



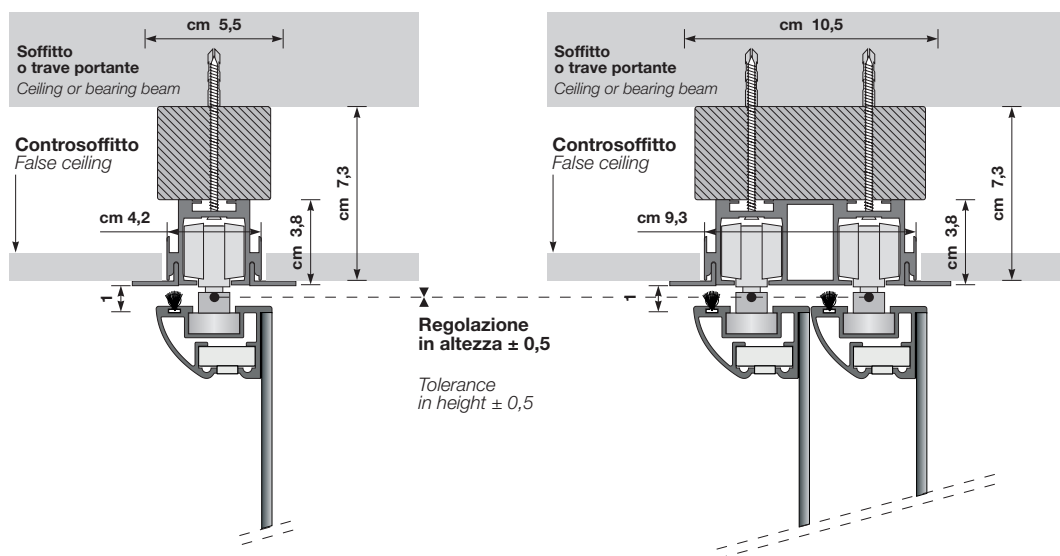
Sistemi a soffitto

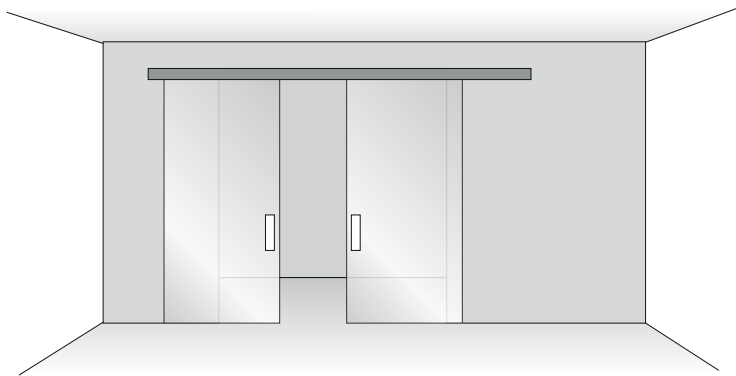
Ceiling mounted systems | Системы с потолочным креплением



Sistemi ad incasso nel controsoffitto

Built-in systems for installation in false ceilings | Системы, встраиваемые в подвесной потолок

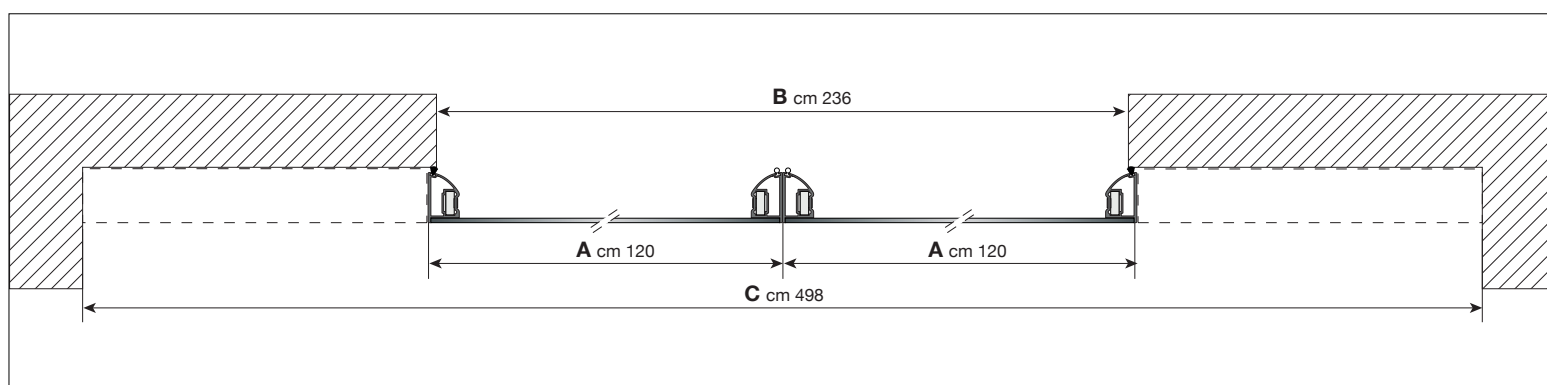
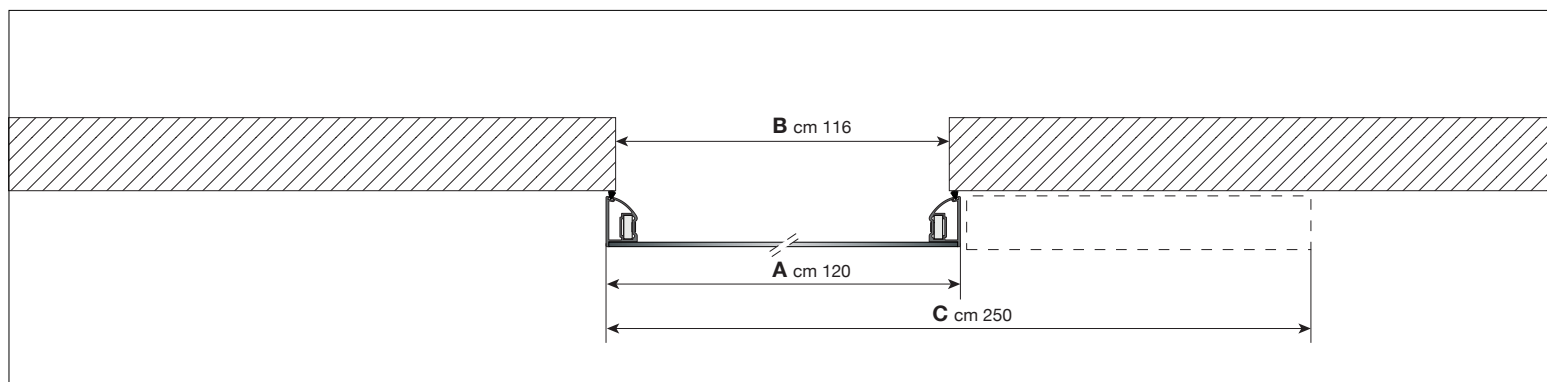




Screen serie: 395

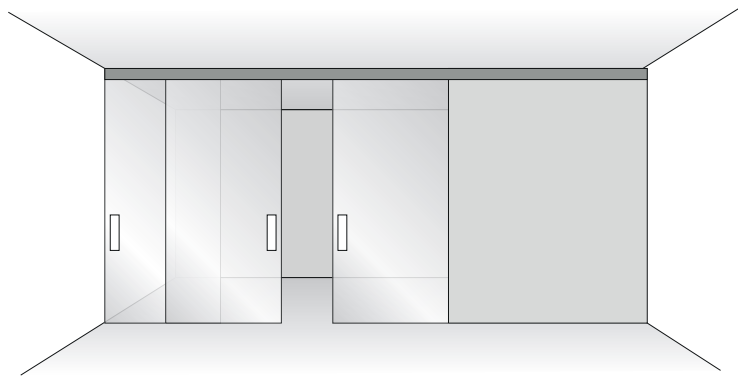
Sistemi a una via fuori luce

One way rail systems mounted outside the door opening | Однорельсовые системы за пределами проема



SISTEMI DI SCORRIMENTO/SCREEN
Sliding systems/Screen | Раздвижные системы/Screen

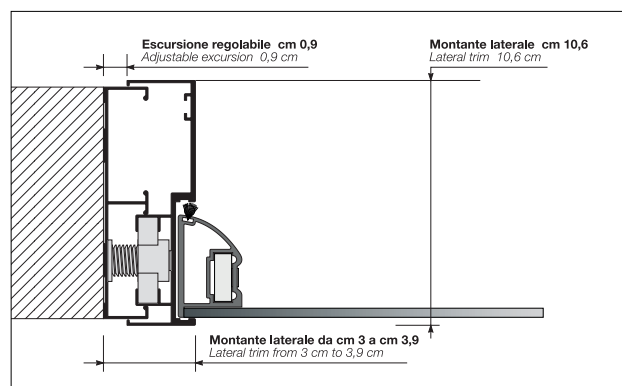
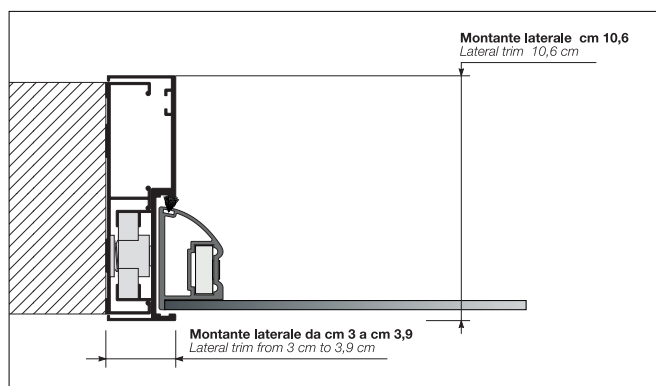
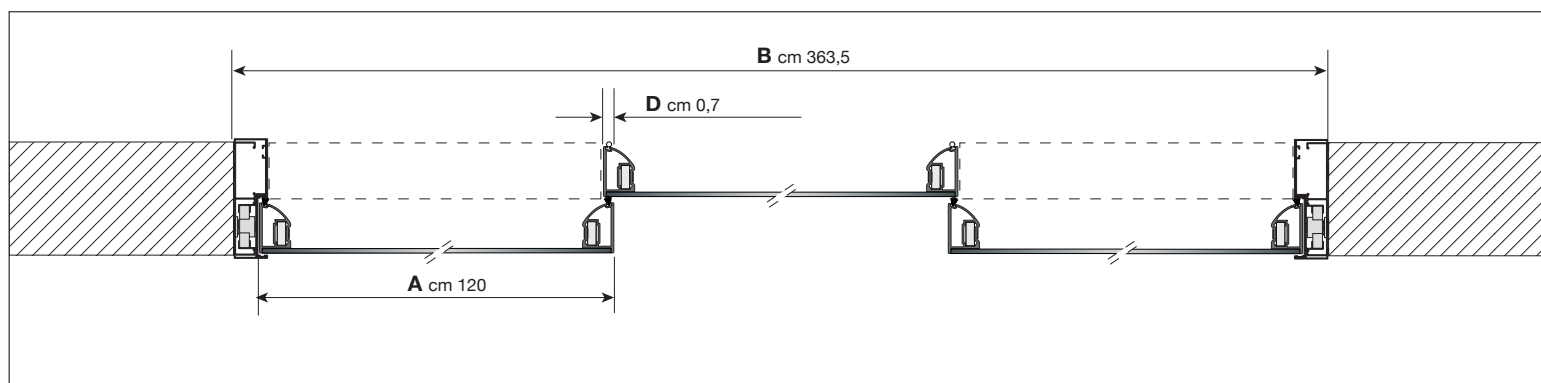
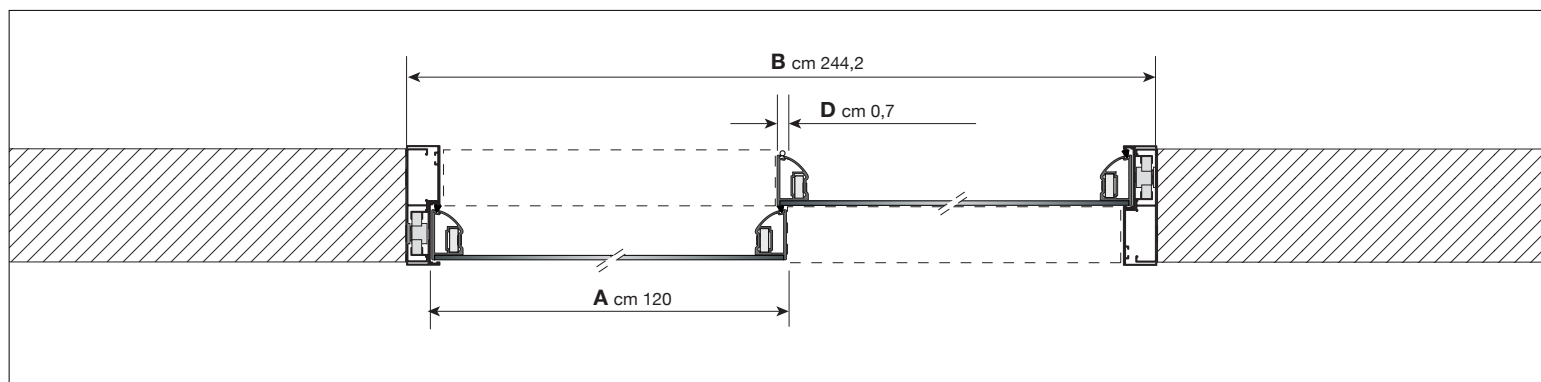
- A** Pannello
Panel
Панель
- B** Larghezza vano
Opening width
Ширина проема
- C** Trave di scorrimento
Sliding rail
Рельсы скольжения
- D** Sormonto
Overlap
Наложение



Screen serie: 395

Sistemi a due vie in luce

Two way systems mounted inside the door opening | Двухрельсовые системы в пределах проема



SISTEMI DI SCORRIMENTO/SCREEN
Sliding systems/Screen | Раздвижные системы/Screen

F.lli LONGHI